

**Serie | 4, volledig integreerbare vaatwasser, 60 cm, XXL SBE46MX23E**



**A++**

**De SuperSilence vaatwasser is extra stil dankzij het Silence programma.**

- **Extra Droog:** een optie om vaat die moeilijk te drogen is toch goed droog te krijgen.
- **InfoLight:** een rood licht op de vloer ter indicatie dat de vaatwasser aan staat.
- **AquaStop:** 100% gewaarborgde bescherming tegen waterschade gedurende de hele levenscyclus van het toestel
- **EcoSilence Drive:** uitzonderlijk stil en efficiënt en verbruikt minder energie.
- **10 jaar garantie:** uw garantie op kwaliteit tegen corrosie van de kuip.

**Technische gegevens**

WATERVERBRUIK (l) :	9,5
UITVOERING :	Inbouw
HOOGTE VAN AFNEEMBAAR BOVENBLAD (mm) :	0
AFMETINGEN VAN HET TOESTEL (mm) :	865 x 598 x 550
INBOUWAFMETINGEN :	865-925 x 600 x 550
Diepte met 90° geopende deur (mm) :	1200
In hoogte verstelbare pootjes :	Yes - all from front
Maximaal instelbare hoogte (mm) :	60
Verstelbare sokkel :	Horizontaal en verticaal
Nettogewicht (kg) :	38,246
Brutogewicht (kg) :	40,5
Minimale smeltveiligheid (A) :	10
Spanning (V) :	220-240
Frequentie (Hz) :	50; 60
Lengte elektriciteits snoer (cm) :	175
Type stekker :	Schuko-/Gardy. met aarding
Lengte toevoerslang (cm) :	165
Lengte afvoerslang (cm) :	190
EAN-code :	4242005131075
Aantal couverts :	14
Energieverbruik per jaar (kWh/annum) - NIEUW (2010/30/EG) :	266,00
Energieverbruik (kWh) :	0,93
Elektriciteitsverbruik in de sluimerstand (W) - NIEUW (2010/30/EG) :	0,10
Energieverbruik in de uitstand (W) - NIEUW (2010/30/EG) :	0,10
Waterverbruik per jaar (l/annum) - NIEUW (2010/30/EG) :	2660
Droogprestaties :	A
Referentieprogramma :	Eco
Totale programmaduur referentieprogramma (min) :	210
Geluidsniveau (dB (A) re 1pW) :	44
Type installatie :	Volledig integreerbaar

**Optionele toebehoren**

- SGZ1010 : Verlengslang voor aqua-stop
- SMZ2014 : Korfinzet voor glazen met lange steel
- SMZ5015 : Roestvrijstalen bevestigingsstrip
- SMZ5100 : Vario-bestekkorf
- SMZ5300 : Wijnglazenhouder



**Serie | 4, volledig integreerbare vaatwasser,  
60 cm, XXL  
SBE46MX23E**

**De SuperSilence vaatwasser is extra stil  
dankzij het Silence programma.**

**Algemene informatie**

- Energie-efficiëntieklasse: A++
- Droogefficiëntieklasse: A
- Verbruik bij Eco 50°C: 0.93 kWu
- Waterverbruik bij Eco 50°C programma: 9.5 l

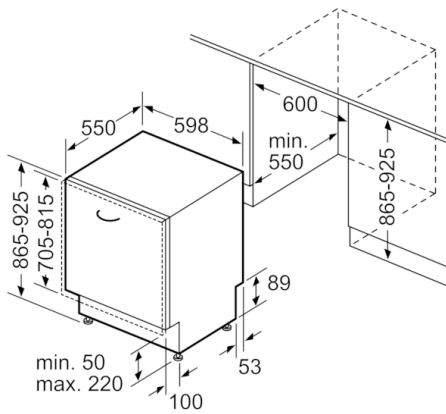
**Programma's**

- 6 Programma's: Intensief 70 °C, Auto 45-65 °C, Eco 50 °C, Nacht 50 °C, 1u 65 °C, Voorspoelen
- 3 Speciale functies: varioSpeed Plus, HygienePlus, Extra droog
- MachineCare programma

**Uitrusting en comfort**

- Geluidsniveau: 44 dB (A) re 1 pW
- Geluidsniveau Silence progr.: 41 dB(A) re 1 pW
- Inhoud: 14 bestekken
- Elektronisch regeneratiesysteem
- Doorstroomverwarmer
- Doseerassistent
- EcoSilence Drive
- AquaSensor, Beladingssensor
- Automatische herkenning van het reinigingsmiddel
- Warmtewisselaar
- Wisselspoeltechniek
- Zelfreinigende zeef met 3-voudig filtersysteem
- Bediening bovenaan
- Resttijdaanduiding in minuten
- Akoestisch signaal bij programma-einde
- InfoLight
- Elektronische starttijduitstel: 1-24 uur
- Elektronische bijvulaanduiding voor zout
- Elektronische bijvulaanduiding voor spoelmiddel
- Vario-bestekldade - 3de niveau
- In de hoogte verstelbare bovenste korf met RackMatic (op 3 hoogtes)
- Neerklapbare bordenrekken in bovenste (2x)
- Neerklapbare bordenrekken in onderste korf (4x)
- Kopjeshouder in de bovenste korf (2x)
- Binnenafwerking: Inox
- aquaStop®: Bosch garantie in geval van waterschade - gedurende de volledige levensduur van het toestel\*
- EasyLock
- Glass protection technology
- Achterste toestelsteun vooraan verstelbaar
- Dampafschermplaat inbegrepen
- Afmetingen (H x B x D): 86.5 x 59.8 x 55 cm

**Serie | 4, volledig integreerbare vaatwasser,  
60 cm, XXL  
SBE46MX23E**



Afmeting in mm