

Serie 6, Volledig integreerbare vaatwasser, 60 cm, XXL (extra hoog) SBD6ECX57E



Optionele toebehoren

SGZ0BI11	Roestvrijstalen bevestigingsstrip
SGZ0IC00 :	
SGZ1010	Verlengslang voor aqua-stop
SGZ8BI00	Verbindingsset voor gedeelde deurfronten
SMZ1051EU :	
SMZ5003	Klapscharnier
SMZ5045	Decor conversion kit, stainless steel
SMZ5100	Vario-bestekkorf
SMZ5300	Wijnlazenhouder

Betere droogresultaten dankzij een zone met intensieve reiniging voor moeilijk te reinigen vaat.

- **EfficientDry:** verbeterde droogprestaties dankzij automatische opening van de deur.
- **Max Flex korven:** voor het flexibel, veilig en gemakkelijk laden en uitladen van je servies.
- **Silence Plus:** de opmerkelijk stille 42 dB vaatwasser.
- **Extra Clean Zone:** extra reiniging van items in de bovenkorf.
- **"Favorieten"-knop:** bewaar je favoriete was-cycli.

Technische gegevens

Energieklasse:	D
Energieverbruik voor 100 cycli ecoprogramma's:	85 kWh
Maximale aantal plaatsinstellingen:	14
Het waterverbruik van de ecoprogramma's in liters per cyclus: ...	9.5 l
Programmaduur:	4:35 h
Geluidsniveau:	42 dB(A) re 1 pW
Geluidsniveauroep:	B
Inbouw/vrijstaand:	Inbouw
Hoogte van afneembaar bovenblad:	0 mm
Afmetingen van het toestel:	865 x 598 x 550 mm
Inbouwafmetingen:	865-925 x 600 x 550 mm
Diepte met 90° geopende deur:	1200 mm
In hoogte verstelbare pootjes:	Ja - alle vanaf voorzijde
Maximaal instelbare hoogte:	60 mm
Verstelbare sokkel:	Horizontaal en verticaal
Nettogewicht:	44.6 kg
Brutogewicht:	46.5 kg
Aansluitvermogen:	2400 W
Minimale smeltveiligheid:	10 A
Spanning:	220-240 V
Frequentie:	50; 60 Hz
Lengte elektriciteitsnoer:	175.0 cm
Type stekker:	Schuko/Gardy-stekker met aarding
Lengte toevoerslang:	165 cm
Lengte afvoerslang:	190 cm
EAN-code:	4242005188833
Type installatie:	Volledig integreerbaar



Serie 6, Volledig integreerbare vaatwasser, 60 cm, XXL (extra hoog) SBD6ECX57E

Betere droogresultaten dankzij een zone met intensieve reiniging voor moeilijk te reinigen vaat.

Afmetingen

- Afmetingen (H x B x D): 86.5 x 59.8 x 55 cm

* De garantievoorwaarden kunnen gevonden worden op onze website

¹ Schaal van energie efficiëntieklasse van A tot G

² Energieverbruik in kWu per 100 cycli (in Eco 50 °C programma)

³ Waterverbruik in liter per cyclus (in programma Eco 50 °C)

Prestaties en verbruik

- Energie-efficiëntieklasse¹: D
- Energie²/Waterverbruik³: 85 kWu / 9.5 liter

Programma's / Opties

- 8 programma's: Eco 50 °C, Auto 45-65 °C, Intensief 70 °C, 1u 65 °C, Snel 45 °C, Glass 40 °C, Stil 50 °C, Favoriet
- Favourite programma
- 4 opties : Home Connect via WLAN (bediening op afstand), EfficientDry, Intensieve zone, SpeedPerfect+
- Machine Care
- Silence on demand (via app)

Comfort/Veiligheid

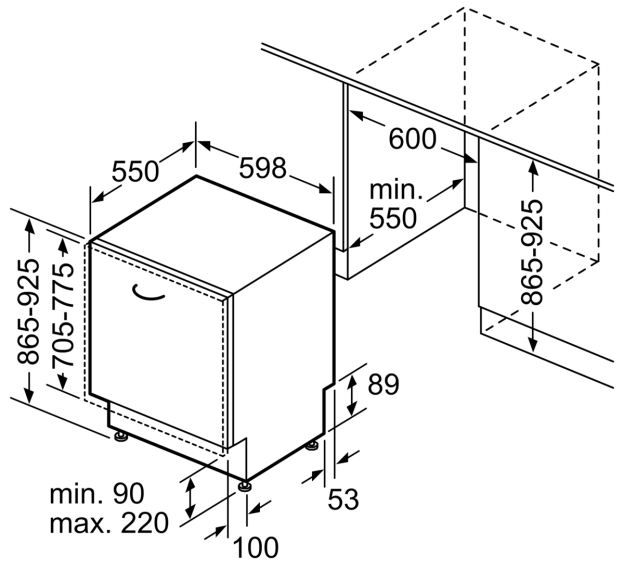
- Geluidsniveau: 42 dB(A) re 1 pW
- Geluidsniveau Silence progr.: 39 dB(A) re 1 pW
- Inhoud: 14 bestekken
- EfficientDry en warmtewisselaar
- OpenAssist
- Doseerassistent
- AquaSensor
- Automatische herkenning van het reinigingsmiddel
- EcoSilence Drive
- Zelfreinigende zeef, met 3-voudig filtersysteem
- TouchControl (metaal)
- Bediening bovenaan
- TimeLight
- Resttijdaanduiding in minuten
- Elektronische starttijduitstel: 1-24 uur
- Vario-besteklade - 3de niveau
- Max Flex korven met rode TouchPoints
- Extra Clean Zone
- Easy Slide uittreksysteem op bovenste korf
- Low Friction Wheels op onderste korf en besteklade
- Gekleurde anti-slip beschermingsstrips in bovenste korf
- Rack Stopper om ontsporen van de onderste korf te voorkomen
- In de hoogte verstelbare bovenste korf met RackMatic (op 3 hoogtes)
- Neerklapbare bordenrekken in bovenste korf (2x)
- Neerklapbare bordenrekken in onderste korf (6x)
- Kopjesrekken met zacht siliconen elementen aan de voorzijde (2 x)
- Kopjeshouders in onderste korf (2x)
- Binnenafwerking: Inox
- aquaStop®: Bosch garantie in geval van waterschade - gedurende de volledige levensduur van het toestel*
- Kinderbeveiliging
- Glass protection technology

Serie 6, Volledig integreerbare vaatwasser, 60 cm, XXL (extra hoog) SBD6ECX57E

Afmeting in mm



⏏ stopcontact
 () Waarde met verlengingsset



Afmeting in mm