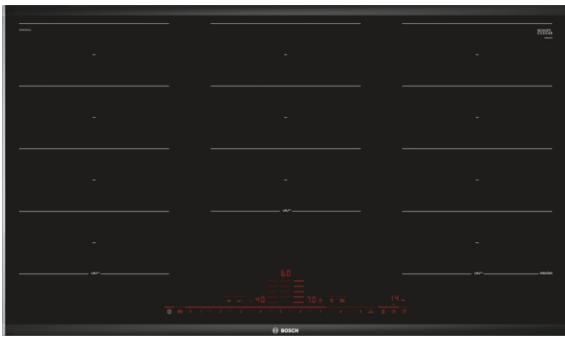


**Serie | 8, Induction kookplaat, 90 cm,
zwart
PXX975DC1E**



Optionele toebehoren

HEZ390012 : Stoominzet voor rvs braadpan HEZ390011
HEZ390512 : Teppanyaki
HEZ390522 : Grillplaat
HEZ9ES100 :
HEZ9SE040 : 4-delige pannenset
HEZ9SE060 : 6-delige pannenset
HZ390011 : RVS braadpan tbv FlexInduction

**De flexInduction-kookplaat: plaats naar
believen meerdere of grotere potten en
pannen op de flexibele kookzone.**

- **DirectSelect Premium:** eenvoudige en directe keuze van de gewenste zone en vermogen, evenals extra functies.
- **FlexInduction:** meer flexibiliteit op je kookplaat voor grote pannen.
- **PerfectFry:** geen zorgen meer over aangebrand vlees.
- **PowerBoost:** tot 50% meer vermogen voor sneller opwarmen op je inductiekookplaat.

Technische gegevens

Productnaam/ Productfamilie : kookplaat glaskeramiek
Uitvoering : Inbouw
Energiesoort : Elektrisch
Aantal zones dat tegelijk kan worden gebruikt : 5
Inbouwafmetingen : 51 x 880-880 x 490-500 mm
Breedte apparaat : 916 mm
Afmetingen van het toestel : 51 x 916 x 527 mm
Afmetingen inclusief verpakking hxbxd : 126 x 1073 x 603 mm
Nettogewicht : 20,9 kg
Brutogewicht : 22,7 kg
Indicator restwarmte : Apart
Positie bedieningspaneel : Front
Materiaal vangschaal : Glaskeramisch
Kleur oppervlak : zwart
Keurmerken : AENOR, CE
Lengte elektriciteits snoer : 110 cm
EAN-code : 4242002861753
Aansluitwaarde : 11100 W
Spanning : 220-240 V
Frequentie : 50; 60 Hz



Serie | 8, Induction kookplaat, 90 cm, zwart PXX975DC1E

De flexInduction-kookplaat: plaats naar believen meerdere of grotere potten en pannen op de flexibele kookzone.

- Kookplaat 90 cm: ruimte voor 5 potten or pannen.

Flexibiliteit van kookzones

- 3 flexInduction-kookzones: gebruik kookgerei van elke vorm of afmeting waar dan ook binnen de 40 cm lange zone.
- Kookzone linksvoor: 240 mm, 200 mm, 2.2 kW (max. 3.7 kW)
- Kookzone linksachter: 240 mm, 200 mm, 2.2 kW (max. 3.7 kW)
- Kookzone midden: 240 mm, 300 mm, 2.6 kW (max. 3.7 kW)
- Kookzone rechtsachter: 240 mm, 200 mm, 2.2 kW (max. 3.7 kW)
- Kookzone rechtsvoor: 240 mm, 200 mm, 2.2 kW (max. 3.7 kW)

Gebruiksgemak

- Bedieningspaneel met sensortoetsen "DirectSelect" Premium: regel direct de stroom op de extra grote verlichte touch bar (onzichtbaar wanneer uitgeschakeld).
- Volledig elektronische bediening op 17 niveaus: Pas de warmte nauwkeurig aan met 17 vermogensstanden (9 hoofdstanden en 8 tussenstanden).
- Warmhoudfunctie voor alle kookzones: houd gerechten warm op een vooraf ingesteld laag vermogen.
- Timer met automatische uitschakeling voor alle kookzones : schakelt de kookzone uit aan het einde van de ingestelde tijd (bijv. voor gekookte eieren).
- Kookwekker : er klinkt een alarm aan het einde van de ingestelde tijd (bijv. voor pasta).
- Count-up timer : laat zien hoeveel tijd er is verstreken sinds het starten van de timer (bijv. voor aardappelen).

Tijdsbesparing en efficiency

- Boost-functie voor alle inductiezones : water kookt sneller dankzij 50% meer energie dan het hoogste niveau.
- PanBoost: verwarmt pannen sneller dan op de hoogste stand en beschermt tegelijkertijd de pancoating.
- MoveMode (3 niveaus): verhoog of verlaag het vermogensniveau door de pot eenvoudig naar voren of naar achteren te bewegen.
- QuickStart functie: bij het inschakelen selecteert de kookplaat automatisch de kookzone met kookgerei.
- ReStart functie: herstel in geval van onbedoeld uitschakelen alle vorige instellingen door de kookplaat binnen 4 seconden weer in te schakelen.

Kookhulp

- Senseur de cuisson PerfectFry-functie, met sensoren, regelbaar voor 5 temperaturen: voorkomt verbranding door de automatische temperatuurregeling van de ingebouwde sensor.

Design

- Comfort-Design

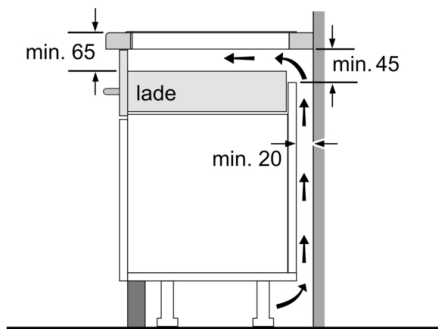
Zekerheid

- 2-voudige aanduiding van de restwarmte: geeft aan welke kookzones heet of warm zijn.
- Kinderbeveiliging: voorkom onbedoelde activering van de kookplaat.
- WipeGuard: beveiliging van de instellingen gedurende 30 seconden: veeg overgekookte vloeistoffen af zonder onbedoeld de instellingen te wijzigen (blokkeer alle aanraaktoetsen gedurende 30 seconden).
- Hoofdschakelaar: schakel alle kookzones uit met een druk op de knop.
- Veiligheidsuitschakeling: om veiligheidsredenen stopt de verwarming na een vooraf ingestelde tijd zonder interactie (aanpasbaar).
- Display energieverbruik: toont het elektriciteitsverbruik van het laatste kookproces.

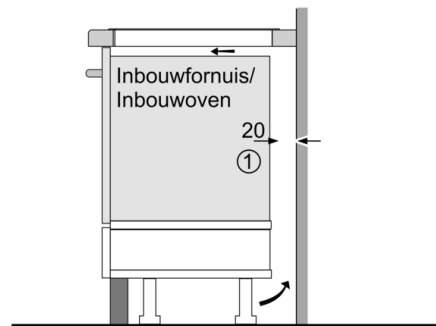
Installatie

- Toestelafmetingen (HxBxD): 51 x 916 x 527
- Inbouwafmetingen (HxBxD) : 51 x 880 x (490 - 500)
- Minimale dikte van het werkblad: 16 mm
- Aansluitwaarde: 11100 W
- Energiebeheer-functie: beperk het maximale vermogen indien nodig (afhankelijk van de zekering van de elektrische installatie).
- Aansluitsnoer: 110 cm, Aansluitkabel inbegrepen

Serie | 8, Induction kookplaat, 90 cm, zwart PXX975DC1E

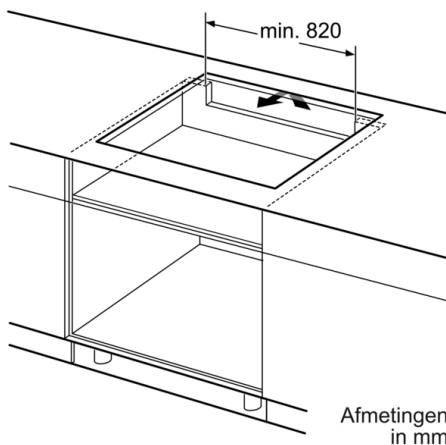


Afmetingen in mm

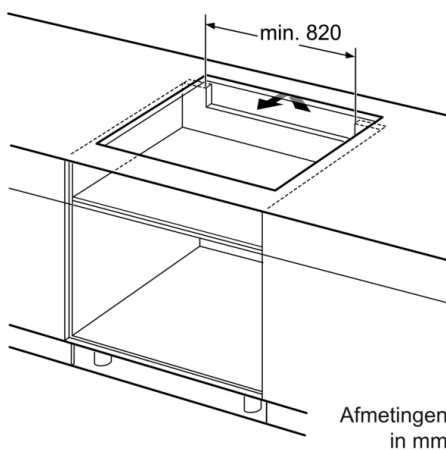
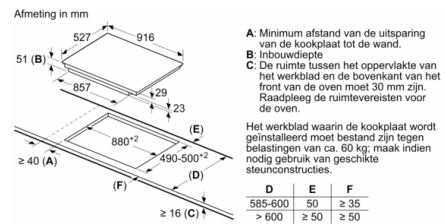


①
Er moet voor een ventilatiespleet
worden gezorgd.

Afmetingen in mm



Afmetingen
in mm



Afmetingen
in mm