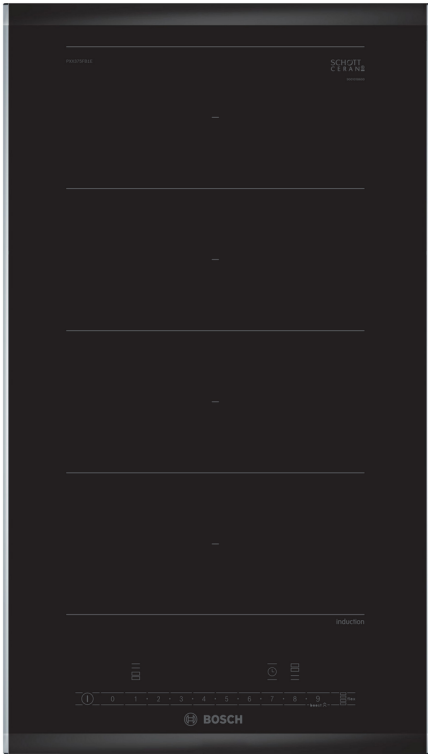


## Serie 6, flexInduction kookplaat, 30 cm, Zwart, Opbouw met kader PXX375FB1E



HEZ32WA00 Draadloze bluetooth kerntemperatuurmeter, HEZ390011 RVS braadpan voor inductie, HEZ390012 Stoominzet voor rvs braadpan HEZ390011, HEZ390090 rvs wokpan glazen deksel, HEZ390512 Teppanyaki, HEZ390522 Grillplaat, HEZ394301 Verbindingslijst, HEZ9ES100 :, HEZ9FE280 Gietijzeren braadpan Ø 18 / 28 cm, HEZ9FF010 Flex pan, Maat L, HEZ9FF030 Flex pan set, 3 stuks (2xS, 1xM), HEZ9FF040 Flex pan set, 4 stuks (2xS, 1xM, 1xL), HEZ9SE040 4-delige pannenset, HEZ9SE060 6-delige pannenset, HEZ9TY010 Teppan Yaki plaat, HZ390011 RVS braadpan tbv FlexInduction

## De inductiekookplaat van de Domino-reeks: zo kookt u snel, veilig, schoon en zuinig.

- **FlexInduction:** meer flexibiliteit op je kookplaat voor grote pannen.
- **PowerBoost:** tot 50% meer vermogen voor sneller opwarmen op je inductiekookplaat.
- **Weergave van het energieverbruik:** indicatie van de energie die tijdens de laatste kooksessie is gebruikt.
- **Inductie:** snel, nauwkeurig, energiezuinig en eenvoudig schoon te maken.

Productnaam/ Productfamilie: .....Vario/Domino kookplaat glaske.  
 Productnaam/ Productfamilie: .....Vario/Domino kookplaat glaske.  
 Inbouw/vrijstaand: ..... Inbouw  
 Inbouw/vrijstaand: ..... Inbouw  
 Energiebron: .....Electrisch  
 Energiebron: .....Electrisch  
 Aantal kookzones: ..... 2  
 Aantal kookzones: ..... 2  
 Inbouwafmetingen: ..... 51 x 270 x 490-500 mm  
 Inbouwafmetingen: ..... 51 x 270 x 490-500 mm  
 Breedte: ..... 306 mm  
 Breedte: ..... 306 mm  
 Afmetingen van het toestel (hxbxd): ..... 51x306x527 mm  
 Afmetingen van het toestel (hxbxd): ..... 51x306x527 mm  
 Afmetingen inclusief verpakking h x b x d: ..... 110 x 370 x 573 mm  
 Afmetingen inclusief verpakking h x b x d: ..... 110 x 370 x 573 mm  
 Nettogewicht: ..... 7.1 kg  
 Nettogewicht: ..... 7.1 kg  
 Bruto gewicht: ..... 8.3 kg  
 Bruto gewicht: ..... 8.3 kg  
 Indicator restwarmte: ..... Apart  
 Indicator restwarmte: ..... Apart  
 Positie bedieningspaneel: .....Front  
 Positie bedieningspaneel: .....Front  
 Materiaal vangschaal: ..... Glaskeramisch  
 Materiaal vangschaal: ..... Glaskeramisch  
 Kleur oppervlak: .....Zwart, geborsteld aluminium  
 Kleur oppervlak: .....Zwart, geborsteld aluminium  
 Lengte elektriciteitsnoer: ..... 110.0 cm  
 Lengte elektriciteitsnoer: ..... 110.0 cm  
 EAN-code: ..... 4242002839738  
 EAN-code: ..... 4242002839738  
 Spanning: ..... 220-240 V  
 Spanning: ..... 220-240 V  
 Frequentie: ..... 60; 50 Hz  
 Frequentie: ..... 60; 50 Hz



## Serie 6, flexInduction kookplaat, 30 cm, Zwart, Opbouw met kader PXX375FB1E

### De inductiekookplaat van de Domino-reeks: zo kookt u snel, veilig, schoon en zuinig.

- Aansluitwaarde: 3700 W
- Energiebeheer-functie: beperk het maximale vermogen indien nodig (afhankelijk van de zekering van de elektrische installatie).
- Aansluitsnoer: 110 cm, Aansluitkabel inbegrepen

- Kookplaat 30 cm: ruimte voor 2 potten or pannen.

#### Flexibiliteit van kookzones

- 1 flexInduction-kookzone: gebruik kookgerei van elke vorm of afmeting waar dan ook binnen de 40 cm lange zone.
- Kookzone vooraan midden: 210 mm, 200 mm, 2.2 kW (max. 3.7 kW)
- Kookzone midden achteraan: 210 mm, 200 mm, 2.2 kW (max. 3.7 kW)

#### Gebruiksgemak

- Bedieningspaneel met sensortoetsen "DirectSelect Classic": bediening via slider.
- Volledig elektronische bediening op 17 niveaus: Pas de warmte nauwkeurig aan met 17 vermogensstanden (9 hoofdstanden en 8 tussenstanden).
- Timer met automatische uitschakeling voor alle kookzones
  - : schakelt de kookzone uit aan het einde van de ingestelde tijd (bijv. voor gekookte eieren).
- Kookwekker
  - : er klinkt een alarm aan het einde van de ingestelde tijd (bijv. voor pasta).
- Count-up timer
  - : laat zien hoeveel tijd er is verstreken sinds het starten van de timer (bijv. voor aardappelen).

#### Tijdsbesparing en efficiëntie

- PowerBoost-functie voor alle inductiezones
  - : water kookt sneller dankzij 50% meer energie dan het hoogste niveau.
- QuickStart functie: bij het inschakelen selecteert de kookplaat automatisch de kookzone met kookgerei.
- ReStart functie: herstel in geval van onbedoeld uitschakelen alle vorige instellingen door de kookplaat binnen 4 seconden weer in te schakelen.

#### Design

- Comfort-Design

#### Veiligheid

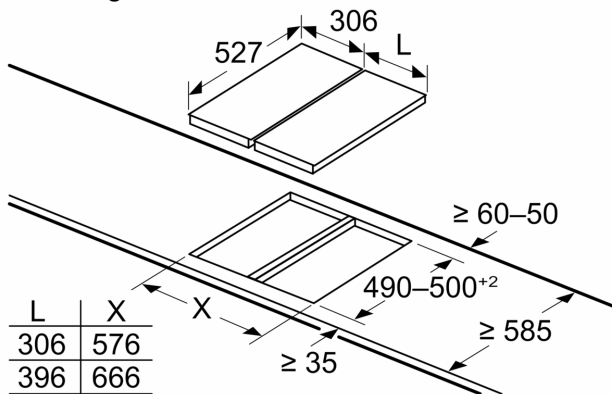
- 2-voudige aanduiding van de restwarmte: geeft aan welke kookzones heet of warm zijn.
- Kinderbeveiliging: voorkom onbedoelde activering van de kookplaat.
- Hoofdschakelaar: schakel alle kookzones uit met een druk op de knop.
- Veiligheidsuitschakeling: om veiligheidsredenen stopt de verwarming na een vooraf ingestelde tijd zonder interactie.
- Display energieverbruik: toont het elektriciteitsverbruik van het laatste kookproces.

#### Installatie

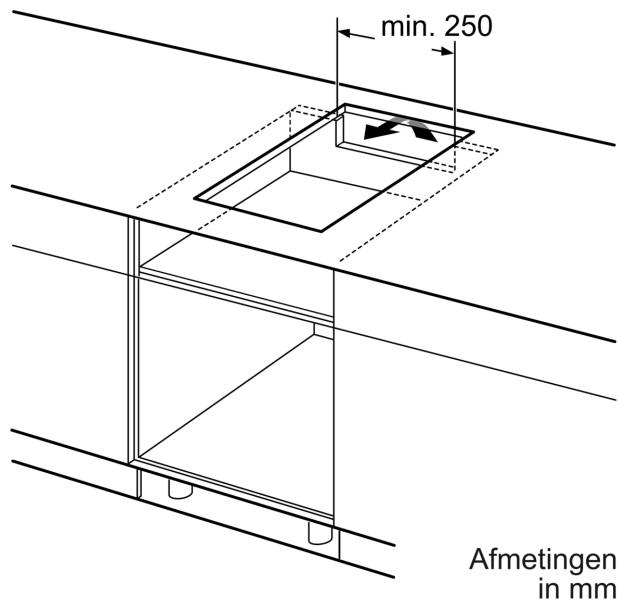
- Toestelafmetingen (HxBxD): 51 x 306 x 527
- Inbouwafmetingen (HxBxD) : 51 x 270 x (490 - 500)
- Minimale dikte van het werkblad: 16 mm

**Serie 6, flexInduction kookplaat, 30 cm, Zwart, Opbouw met kader PXX375FB1E**

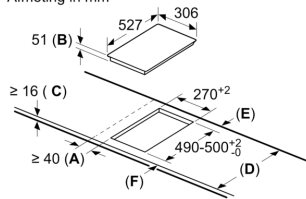
Afmeting in mm



Indien twee of meer elementen direct naast elkaar zijn geïnstalleerd, dan zijn één of meerdere installatiesets nodig (2 elementen 1 installatieset, 3 elementen 2 installatiesets, etc.)



Afmeting in mm

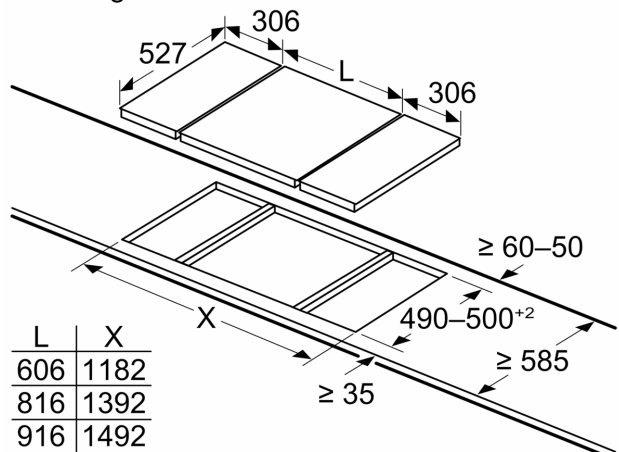


- A: Minimale afstand van de kookplaat-uitsparing tot de wand.
- B: Inbouwdiepte
- C: De vrije ruimte tussen het oppervlak van het werkblad en de bovenkant van het front van de oven moet 30 mm zijn. Raadpleeg de ruimtevereisten voor de oven.

Het werkblad waarin de kookplaat is geïnstalleerd moet bestand zijn tegen belastingen van ca. 60 kg; indien nodig moeten er geschikte steunconstructies worden gebruikt.

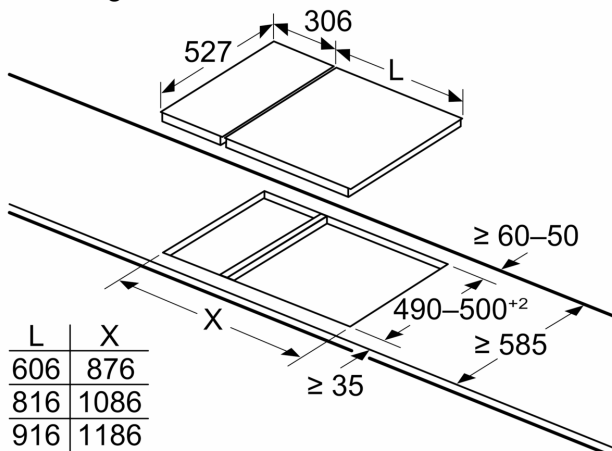
D	E	F
585-600	50	≥ 35
> 600	≥ 50	≥ 50

Afmeting in mm



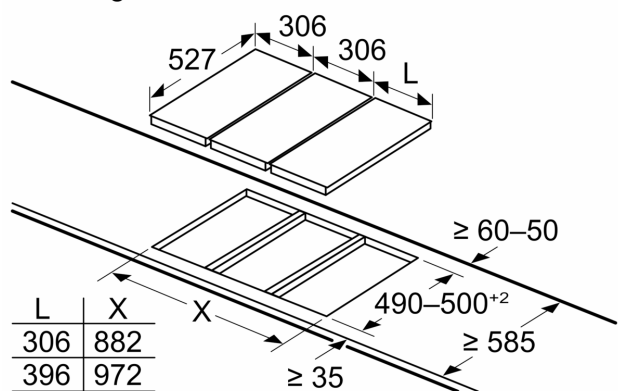
Bij het installeren van twee Domino eenheden direct naast een fornuis, zijn twee assemblagesets (HEZ394301) vereist

Afmeting in mm



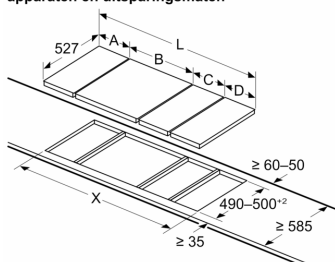
Bij het installeren van twee Domino eenheden direct naast een fornuis, zijn twee assemblagesets (HEZ394301) vereist

Afmeting in mm



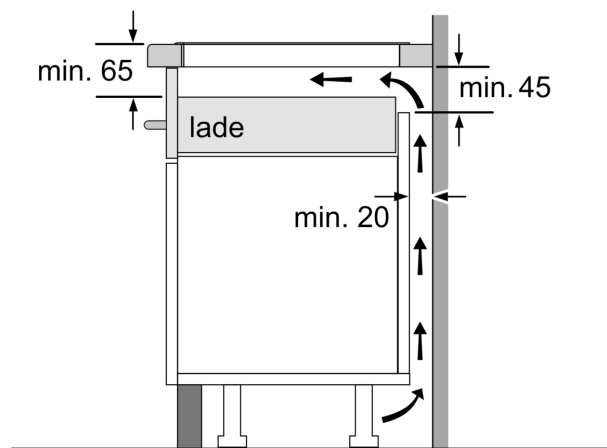
Indien twee of meer elementen direct naast elkaar zijn geïnstalleerd, dan zijn één of meerdere installatiesets nodig (2 elementen 1 installatieset, 3 elementen 2 installatiesets, etc.)

Afmeting in mm  
Afbeelding voor de tabel Domino combinatiemogelijkheden met corresponderende apparaten en uitsparingsmaten

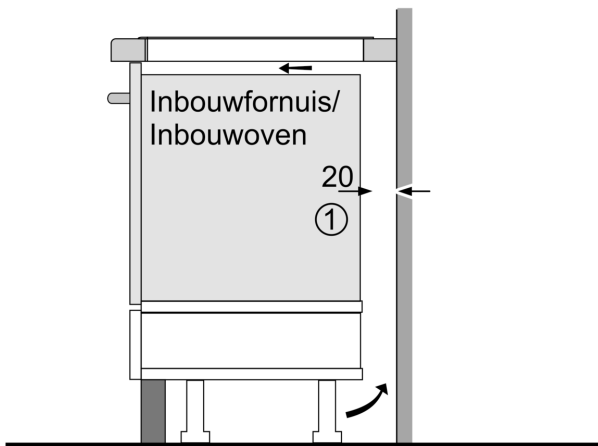


Indien twee of meer elementen direct naast elkaar zijn geïnstalleerd, dan zijn één of meerdere installatiesets nodig (2 elementen 1 installatieset, 3 elementen 2 installatiesets, etc.)

Uitsparingsmaat (X) afhankelijk van de combinatie (zie combinatietabel)



Afmetingen in mm



①  
Er moet voor een ventilatiespleet worden gezorgd.

Afmetingen in mm

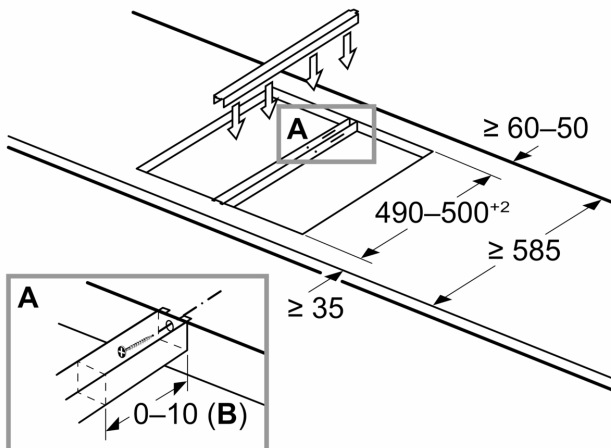
Afmeting in mm  
Domino combinatie mogelijkheden met  
overeenkomstige apparaat- en uitsparingsmaten

Breedtype:  
Apparaatbreedte:

	A	B	C	D	L	X		
2x30	306	306	-	-			612	576
1x30, 1x40	306	396	-	-			702	666
1x30, 1x60	306	606	-	-			912	876
1x30, 1x70*	306	710	-	-			1016	980
1x30, 1x80	306	816	-	-			1122	1086
1x30, 1x90	306	916	-	-			1222	1186
2x40	396	396	-	-			792	756
1x40, 1x60	396	606	-	-			1002	966
1x40, 1x70*	396	710	-	-			1106	1070
1x40, 1x80	396	816	-	-			1212	1176
1x40, 1x90	396	916	-	-			1312	1276
3x30	306	306	306	-			918	882
2x30, 1x40	306	306	396	-			1008	972
2x30, 1x60	306	306	606	-			1218	1182
2x30, 1x70*	306	306	710	-			1322	1286
2x30, 1x80	306	306	816	-			1428	1392
2x30, 1x90	306	306	916	-			1528	1492
1x30, 2x40	306	396	396	-			1098	1062
1x30, 1x40, 1x60	306	396	606	-			1308	1272
1x30, 1x40, 1x70*	306	396	710	-			1412	1376
1x30, 1x40, 1x80	306	396	816	-			1518	1482
1x30, 1x40, 1x90	306	396	916	-			1618	1582
2x40, 1x60	396	396	606	-			1398	1362
4x30	306	306	306	306			1224	1188
3x30, 1x40	306	306	306	396			1314	1278
1x30, 1x75	306	750	-	-			1056	1020
1x40, 1x75	396	750	-	-			1146	1110
2x30, 1x75	306	306	750	-			1362	1326
1x30, 1x40, 1x75	306	396	750	-			1452	1416

\* Niet mogelijk met 70 cm inductiekookplaat

Afmeting in mm  
Montageset (HEZ394301) voor Domino



**B:** Afhankelijk van de diepte van de uitsparing