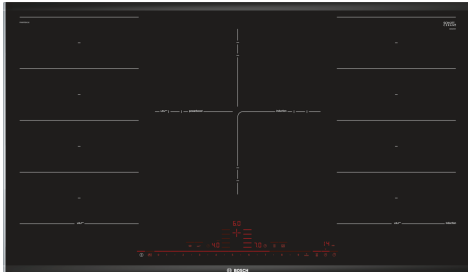


Serie 8, Inductiekookplaat, 90 cm, Zwart, Opbouw met kader PXV975DC1E



- **DirectSelect Premium:** ruime en intuïtieve touchscreen-interface.
- **FlexInduction:** meer flexibiliteit op je kookplaat voor grote pannen.
- **PerfectFry:** geen zorgen meer over aangebrand vlees.
- **MoveMode:** automatische aanpassing van de kookniveaus om snel te koken vooraan en te laten sudderen achteraan.
- **PowerBoost:** tot 50% meer vermogen voor sneller opwarmen op je inductiekookplaat.

Technische gegevens

Productnaam/ Productfamilie: kookplaat glaskeramiek
 Inbouw/vrijstaand: Inbouw
 Energiebron: Electrisch
 Aantal kookzones: 5
 Inbouwafmetingen: 51 x 880-880 x 490-500 mm
 Breedte: 916 mm
 Afmetingen van het toestel: 51 x 916 x 527 mm
 Afmetingen inclusief verpakking hxbxd: 126 x 1073 x 603 mm
 Nettogewicht: 20.0 kg
 Brutoweight: 23.8 kg
 Indicator restwarmte: Apart
 Positie bedieningspaneel: Front
 Materiaal vangschaal: Glaskeramisch
 Kleur oppervlak: Zwart, geborsteld aluminium
 Lengte elektriciteitsnoer: 110.0 cm
 EAN-code: 4242002849300
 Spanning: 220-240 V
 Frequentie: 60; 50 Hz

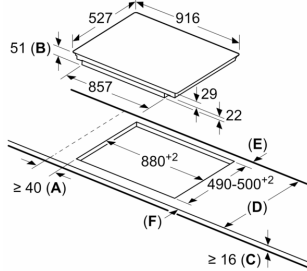
Optionele toebehoren

HEZ32WA00 Draadloze bluetooth thermometer, HEZ390011 RVS braadpan voor inductie, HEZ390012 Stoominzet voor rvs braadpan HEZ390011, HEZ390090 rvs wokpan glazen deksel, HEZ390210 Systeem koekenpan Ø 15cm, HEZ390220 Systeem koekenpan Ø 19cm, HEZ390230 Systeem koekenpan Ø 21cm, HEZ390512 Teppanyaki, HEZ390522 Grillplaat, HEZ394301 Verbindingslijst, HEZ9ES100 :, HEZ9FE280 Gietijzeren braadpan Ø 18 / 28 cm, HEZ9FF010 Flex pan, Maat L, HEZ9FF030 Flex pan set, 3 stuks (2xS, 1xM), HEZ9FF040 Flex pan set, 4 stuks (2xS, 1xM, 1xL), HEZ9SE040 4-delige pannenset, HEZ9SE060 6-delige pannenset, HEZ9TY010 Teppan Yaki plaat, HZ390011 RVS braadpan tbv FlexInduction



Serie 8, Inductiekookplaat, 90 cm, Zwart, Opbouw met kader PXV975DC1E

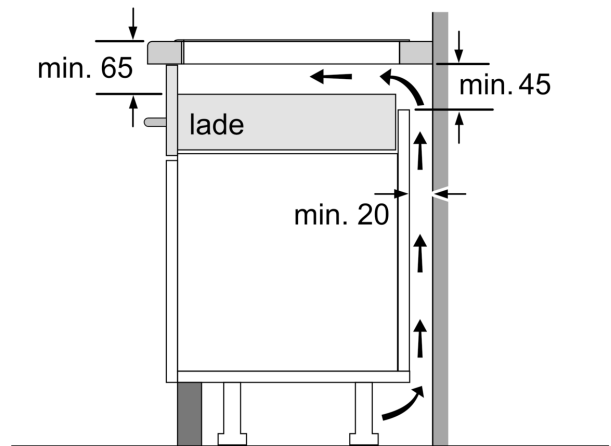
Afmeting in mm



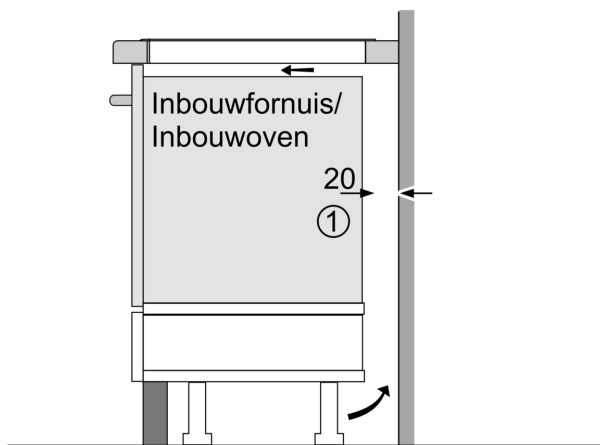
- A:** Minimum afstand van de uitsparing van de kookplaat tot de wand.
B: Inbouwdiepte
C: De ruimte tussen het oppervlakte van het werkblad en de bovenkant van het front van de oven moet 30 mm zijn. Raadpleeg de ruimtevereisten voor de oven.

Het werkblad waarin de kookplaat wordt geïnstalleerd moet bestand zijn tegen belastingen van ca. 60 kg, maak indien nodig gebruik van geschikte steunconstructies.

D	E	F
585-600	50	≥ 35
> 600	≥ 50	≥ 50



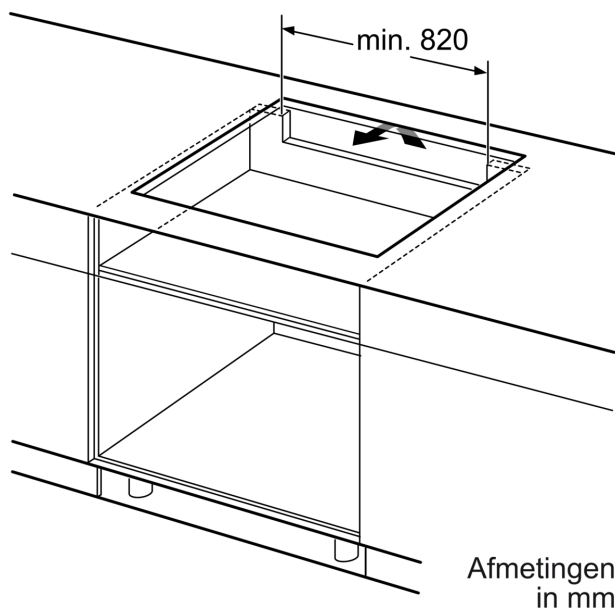
Afmetingen in mm



①

Er moet voor een ventilatiespleet worden gezorgd.

Afmetingen in mm



Afmetingen in mm