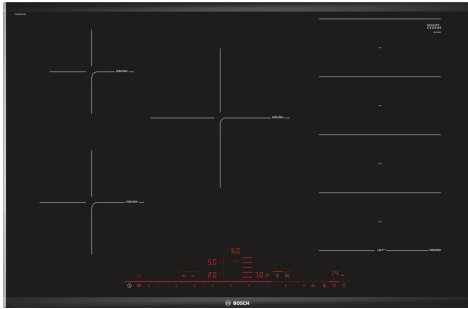


Serie 8, Inductiekookplaat, 80 cm, Zwart, Opbouw met kader PXV875DC1E



Optionele toebehoren

HEZ32WA00 Draadloze bluetooth thermometer, HEZ390012
Stoominzet voor rvs braadpan HEZ390011, HEZ390090 rvs wokpan
glazen deksel, HEZ390210 Systeem koekenpan Ø 15cm, HEZ390220
Systeem koekenpan Ø 19cm, HEZ390230 Systeem koekenpan Ø
21cm, HEZ390512 Teppanyaki, HEZ390522 Grillplaat, HEZ394301
Verbindingslijst, HEZ9ES100 ;, HEZ9FE280 Gietijzeren braadpan Ø
18 / 28 cm, HEZ9FF010 Flex pan, Maat L, HEZ9FF030 Flex pan set, 3
stuks (2xS, 1xM), HEZ9FF040 Flex pan set, 4 stuks (2xS, 1xM, 1xL),
HEZ9SE040 4-delige pannenset, HEZ9SE060 6-delige pannenset,
HEZ9TY010 Teppan Yaki plaat, HZ390011 RVS braadpan tbv
FlexInduction

De flexInduction-kookplaat: plaats naar believen meerdere of grotere potten en pannen op de flexibele kookzone.

- **DirectSelect Premium:** ruime en intuïtieve touchscreen-interface.
- **FlexInduction:** meer flexibiliteit op je kookplaat voor grote pannen.
- **PerfectFry:** geen zorgen meer over aangebrand vlees.
- **MoveMode:** automatische aanpassing van de kookniveaus om snel te koken vooraan en te laten sudderen achteraan.
- **PowerBoost:** tot 50% meer vermogen voor sneller opwarmen op je inductiekookplaat.

Technische gegevens

Productnaam/ Productfamilie: kookplaat glaskeramiek
Inbouw/vrijstaand: Inbouw
Energiebron: Electrisch
Aantal kookzones: 5
Inbouwfmetingen: 51 x 750-780 x 490-500 mm
Breedte: 816 mm
Afmetingen van het toestel: 51 x 816 x 527 mm
Afmetingen inclusief verpakking hxbxd: 126 x 953 x 603 mm
Nettogewicht: 14.8 kg
Brutogewicht: 18.5 kg
Indicator restwarmte: Apart
Positie bedieningspaneel: Front
Materiaal vangschaal: Glaskeramisch
Kleur oppervlak: Zwart, geborsteld aluminium
Lengte elektriciteitsnoer: 110.0 cm
EAN-code: 4242002871035
Spanning: 220-240 V
Frequentie: 50; 60 Hz



Serie 8, Inductiekookplaat, 80 cm, Zwart, Opbouw met kader PXV875DC1E

De flexInduction-kookplaat: plaats naar believen meerdere of grotere potten en pannen op de flexibele kookzone.

- Kookplaat 80 cm: ruimte voor 5 potten or pannen.

Flexibiliteit van kookzones

- 1 flexInduction-kookzone: gebruik kookgerei van elke vorm of afmeting waar dan ook binnen de 40 cm lange zone.
- Kookzone linksvoor: 180 mm, 1.8 kW (max. 3.1 kW)
- Kookzone linksachter: 145 mm, 1.4 kW (max. 2.2 kW)
- Kookzone midden achteraan: 240 mm, 2.2 kW (max. 3.7 kW)
- Kookzone rechtsachter: 210 mm, 200 mm, 2.2 kW (max. 3.7 kW)
- Kookzone rechtsvoor: 210 mm, 200 mm, 2.2 kW (max. 3.7 kW)

Gebruiksgemak

- Bedieningspaneel met sensortoetsen "DirectSelect" Premium: regel direct de stroom op de extra grote verlichte touch bar (onzichtbaar wanneer uitgeschakeld).
- Volledig elektronische bediening op 17 niveaus: Pas de warmte nauwkeurig aan met 17 vermogensstanden (9 hoofdstanden en 8 tussenstanden).
- Warmhoudfunctie voor alle kookzones: houd gerechten warm op een vooraf ingesteld laag vermogen.
- Timer met automatische uitschakeling voor alle kookzones
- : schakelt de kookzone uit aan het einde van de ingestelde tijd (bijv. voor gekookte eieren).
- Kookwekker
- : er klinkt een alarm aan het einde van de ingestelde tijd (bijv. voor pasta).
- Count-up timer
- : laat zien hoeveel tijd er is verstreken sinds het starten van de timer (bijv. voor aardappelen).

Tijdsbesparing en efficiëntie

- PowerBoost-functie voor alle inductiezones
- : water kookt sneller dankzij 50% meer energie dan het hoogste niveau.
- PanBoost: verwarmt pannen sneller dan op de hoogste stand en beschermt tegelijkertijd de pancoating.
- MoveMode (3 niveaus): verhoog of verlaag het vermogensniveau door de pot eenvoudig naar voren of naar achteren te bewegen.
- QuickStart functie: bij het inschakelen selecteert de kookplaat automatisch de kookzone met kookgerei.
- ReStart functie: herstel in geval van onbedoeld uitschakelen alle vorige instellingen door de kookplaat binnen 4 seconden weer in te schakelen.

Kookhulp

- PerfectFry-functie, met sensoren, regelbaar voor 5 temperaturen: voorkomt aanbranden door de automatische temperatuurregeling van de ingebouwde sensor.

Design

- Comfort-Design

Veiligheid

- 2-voudige aanduiding van de restwarmte: geeft aan welke

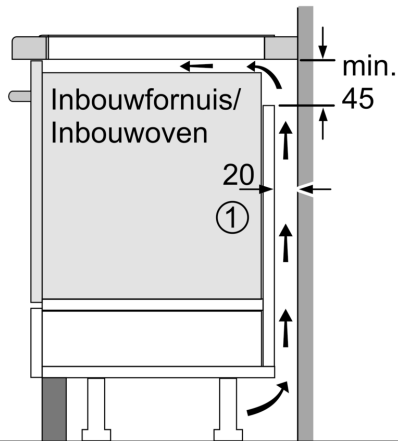
kookzones heet of warm zijn.

- Kinderbeveiliging: voorkom onbedoelde activering van de kookplaat.
- WipeGuard: beveiliging van de instellingen gedurende 30 seconden: veeg overgekookte vloeistoffen af zonder onbedoeld de instellingen te wijzigen (blokkeer alle aanraaktoetsen gedurende 30 seconden).
- Hoofdschakelaar: schakel alle kookzones uit met een druk op de knop.
- Veiligheidsuitschakeling: om veiligheidsredenen stopt de verwarming na een vooraf ingestelde tijd zonder interactie (aanpasbaar).
- Display energieverbruik: toont het elektriciteitsverbruik van het laatste kookproces.

Installatie

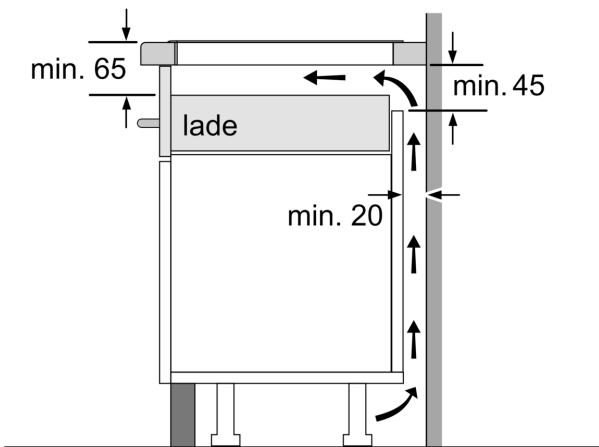
- Toestelafmetingen (HxBxD): 51 x 816 x 527
- Inbouwafmetingen (HxBxD) : 51 x 750 x (490 - 500)
- Minimale dikte van het werkblad: 16 mm
- Aansluitwaarde: 7400 W
- Energiebeheer-functie: beperk het maximale vermogen indien nodig (afhankelijk van de zekering van de elektrische installatie).
- Aansluitsnoer: 110 cm, Aansluitkabel inbegrepen

**Serie 8, Inductiekookplaat, 80 cm,
Zwart, Opbouw met kader
PXV875DC1E**

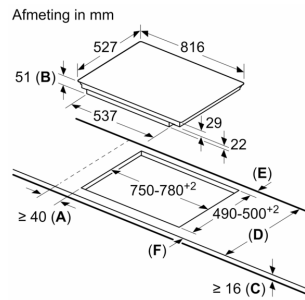


①
Er moet voor een ventilatiespleet
worden gezorgd.

Afmetingen in mm



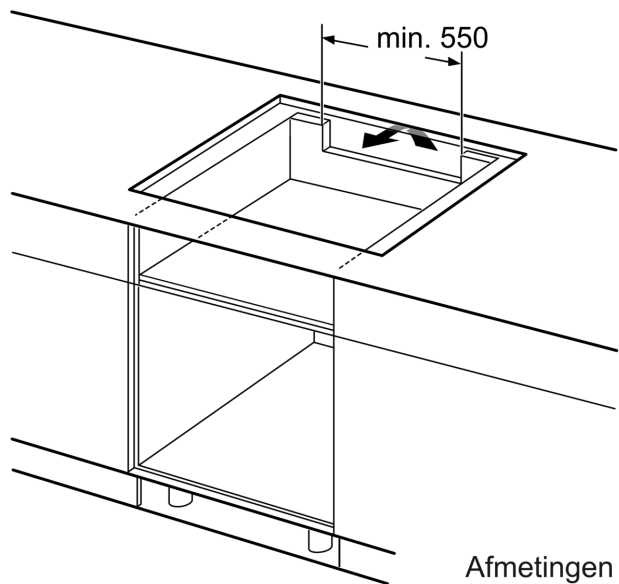
Afmetingen in mm



- A:** Minimum afstand van de fornuitsparing tot de wand.
B: Inbouwdiepte
C: De vrije ruimte tussen het oppervlak van het werkblad en de bovenkant van het front van de oven moet 30 mm bedragen. Raadpleeg de ruimtevereisten voor de oven.

Het werkblad waarin het fornuis moet worden geïnstalleerd moet bestand zijn tegen belastingen van ca. 60 kg; er moeten geschikte steunconstructies worden gebruikt indien nodig.

D	E	F
585-600	50	≥ 35
> 600	≥ 50	≥ 50



Afmetingen
in mm