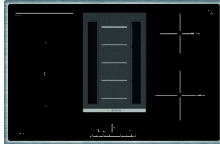


Series 6, Induction hob with integrated ventilation system, 80 cm, surface mount with frame PVS845F11E



A

Optionele toebehoren

HEZ381401	Luchtafvoerset kookplaat met afzuiging
HEZ381501	Recirculatieset kookplaat met afzuiging
HEZ381700	Recirculation filter
HEZ390090	rvs wokpan glazen deksel
HEZ9SE030	3-delige pannenset

De inductiekookplaat met geïntegreerde ventilatie module combineert inductie en de technologie van dampkappen voor de beste resultaten.

- **DirectSelect:** Directe, eenvoudige selectie van de gewenste kookzone, vermogen en extra functies.
- **CombiZone:** meer flexibiliteit door het verbinden van 2 kookzones, voor het gebruiken van grote potten.
- **PowerBoost:** tot 50% sneller koken.

Technische gegevens

Productnaam/ Productfamilie: kookplaat glaskeramiek
Type constructie:Inbouw
Energiebron:Electrisch
Inbouwafmetingen:198 x 780-780 x 500-500 mm
Breedte:795 mm
Afmetingen van het toestel:198 x 795 x 517 mm
Afmetingen inclusief verpakking hxbxd:330 x 760 x 940 mm
Nettogewicht:25.7 kg
Brutogewicht:32.0 kg
Indicator restwarmte:Apart
Positie bedieningspaneel:Front
Materiaal vangschaal:Glaskeramisch
Kleur oppervlak:Zwart, edelstaal
Kleur van de omlijsting:edelstaal
Lengte elektriciteits snoer:110.0 cm
Gesalde branders:Neen
PowerBoost:Alle kookzones
Vermogen 2e kookzone (W):3.6 kW
Vermogen 5e kookzone (W):1.4 kW
Instelling afzuigvermogen:Niveau 9 + intensief
Maximale afzuigcapaciteit:551 m ³ /h
Maximale luchtcirculatie intensiefstand:620.0 m ³ /h
Maximale luchtcirculatie:557 m ³ /h
Afzuigcapaciteit intensiefstand:689 m ³ /h
Geluidsniveau:70 dB(A) re 1 pW
Geurfilter:Neen
Bedieningsmodus:Luchtafvoer of kringloopwerking
Type vetfilter:Labyrintfilter
Spanning:220-240 V
Frequentie:50; 60 Hz
Lengte elektriciteits snoer:110.0 cm
Inbouwafmetingen:198 x 780-780 x 500-500 mm
Afmetingen van het toestel:198 x 795 x 517 mm
Afmetingen inclusief verpakking hxbxd:330 x 760 x 940 mm
Nettogewicht:25.7 kg
Brutogewicht:32.0 kg
Vertraging uitschakeling:30 min



Series 6, Induction hob with integrated ventilation system, 80 cm, surface mount with frame PVS845F11E

De inductiekookplaat met geïntegreerde ventilatie module combineert inductie en de technologie van dampkappen voor de beste resultaten.

Comfort :

- 4 inductiekookzones met pandetectie
- CombiZone
- Boost-functie voor alle inductiezones
- MoveMode
- Volledig elektronische bediening op 17 niveaus
- Timer met automatische uitschakeling voor alle kookzones
- Kookwekker
- QuickStart functie
- ReStart functie
- 2-voudige aanduiding van de restwarmte
- Hoofdschakelaar On/Off
- Display energieverbruik
- Kookpothetkenning
- Energiebeheer-functie
- Veiligheidsuitschakeling
- Kinderbeveiliging
- WipeGuard: beveiliging van de instellingen gedurende 30 seconden

Design:

- Kader rondom in inox
- Bedieningspaneel met sensortoetsen "DirectSelect"
- Digitale display

Dampkap

Algemene informatie:

- Energie-efficiëntieklasse: A
- Gemiddeld energieverbruik: 53,5 kW/jaar
- Ventilator-efficiëntieklasse: A
- Vetfilter-efficiëntieklasse: B
- Geluidsniveau bij normale werking: 36/69 dB

Werking / Vermogen:

- Geschikt voor luchtafvoer of kringloopwerking (toebehoren in optie)
- Bij luchtafvoer is een luchtafvoerset nodig (toebehoren in optie HEZ381400)
- Bij kringloopwerking is een CleanAir module nodig (toebehoren in optie HEZ381500)
- Luchtafvoer volgens EN 61591:
 - - min. normale werking 150 m³/u
 - - max. normale werking 550 m³/u
 - - Intensiefstand 690 m³/u
- Motor met hoge performantie, efficiënte BLDC-technologie

Comfort / Zekerheid:

- 9 vermogens + 1 intensiefstand
- 30 minuten naventilatie
- Volledig automatisch ventileren met de luchtkwaliteitsensor - EcoSensor
- Geluidsniveau volgens norm EN 60704-3 en EN 60704-2-13 bij luchtafvoerr:
 - - Min. normale werking.: 39 dB(A) re 1 pW (25 dB(A) re 20 µPa luchtdruk)
 - - Max. normale werking. : 69 dB(A) re 1 pW (55 dB(A) re 20 µPa luchtdruk)
 - - Intensiefstand: 76 dB(A) re 1 pW (62 dB(A) re 20 µPa luchtdruk)
- Verwijderbare en afneembare vetfilter en verzamelunit vloeistof, vaatwasmachinebestendig
- - Plastics unit met geïntegreerde roestvrijstalen vetfilters, vaatwasserbestendig
- - Condensatie en vloeistof verzamelaar; ca. 200ml capaciteit; vaatwasserbestendig
- Overloopreservoir met ca. 2.000 ml inhoud; Twist-off sluiting, vaatwasserbestendig
- Verzadigingsaanduiding vetfilter
- Verzadigingsaanduiding geurfilter cleanAir
- Luchtinlaat rooster gemaakt van gietijzer; hittebestendig en vaatwasmachinebestendig

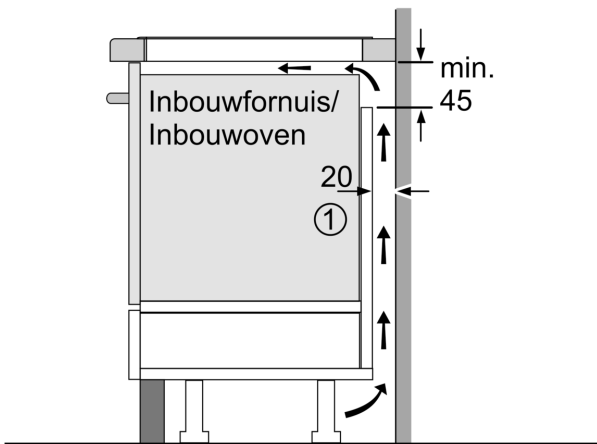
Afmetingen:

- Toestelafmetingen: (HxBxD) 198 x 795 x 517 mm
- Inbouwfmetingen : (HxBxD) 198 x 780-780 x 500-500 mm
- Aansluitwaarde: 6.9 kW
- Aansluitkabel : 110 cm

Toebehoren in optie

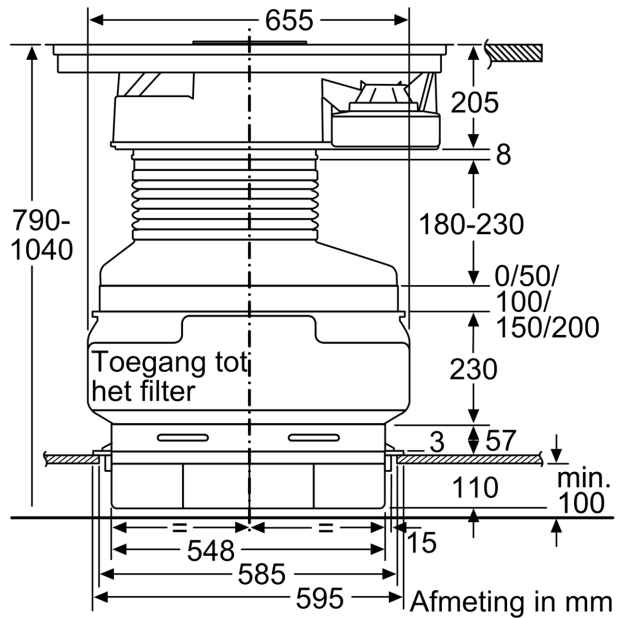
- HEZ381401, HEZ381501, HEZ381700, HEZ390090, HEZ9SE030

Series 6, Induction hob with integrated ventilation system, 80 cm, surface mount with frame PVS845F11E

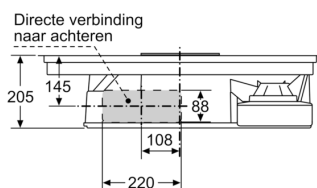
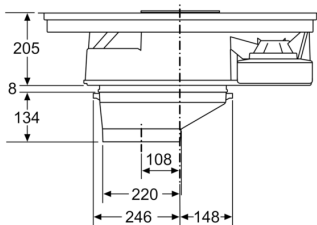


① Er moet voor een ventilatiespleet worden gezorgd.

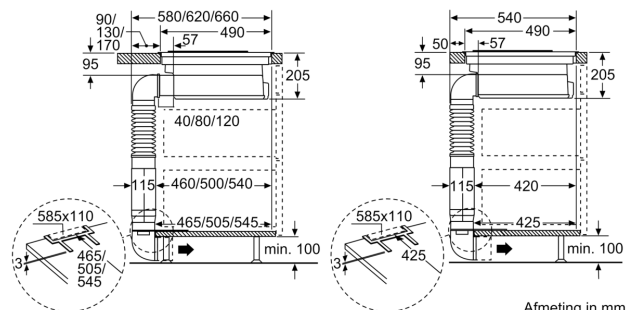
Afmetingen in mm



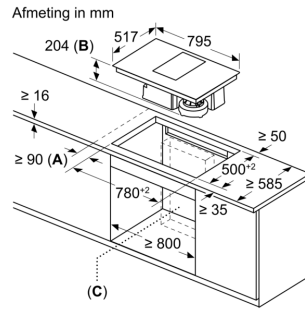
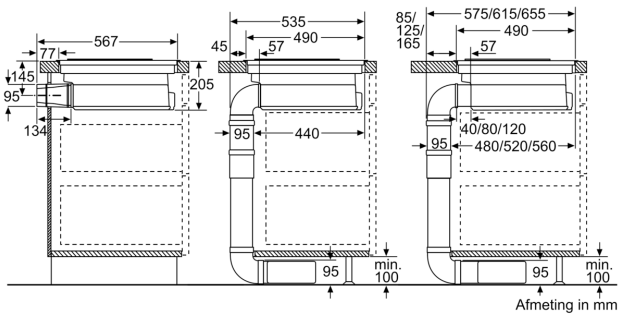
Afmeting in mm



Directe verbinding naar achteren



Afmeting in mm



- A:** Minimale afstand kookplaatuitsparing tot wand.
- B:** Inbouwdiepte
- C:** Gebied voor circulerende lucht module of het kanaal. De exacte positie hangt af van de diepte van het werkblad.

