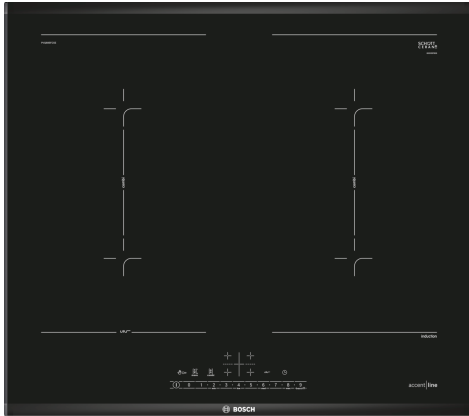


**Serie 6, Inductiekookplaat, 60 cm,  
Zwart, Opbouw met kader  
PVQ695FC5E**



**Optionele toebehoren**

HEZ390090	rvs wokpan glazen deksel
HEZ390210	Systeem koekenpan Ø 15cm
HEZ394301	Verbindingslijst
HEZ9ES100 :	
HEZ9FE280	Gietijzeren braadpan Ø 18 / 28 cm
HEZ9SE040	4-delige pannenset
HEZ9SE060	6-delige pannenset

**Met de CombiInductie kookplaat kun je grote, ovale of rechthoekige pannen plaatsen op 2 gecombineerde zones.**

- **DirectSelect** : selecteer makkelijk en direct je gewenste kookzone, vermogen en extra functies.
- **CombiZone**: combineer twee inductiekookzones om groot kookgerei te verwarmen.
- **PerfectFry**: geen zorgen meer over aangebrand vlees.
- **PowerBoost**: tot 50% meer vermogen voor sneller opwarmen op je inductiekookplaat.
- **Weergave van het energieverbruik**: indicatie van de energie die tijdens de laatste kooksessie is gebruikt.

**Technische gegevens**

Productnaam/ Productfamilie:	..... kookplaat glaskeramiek
Type constructie:	.....Inbouw
Energiebron:	.....Electrisch
Aantal kookzones:	..... 4
Inbouwafmetingen:	.....51 x 560-560 x 490-500 mm
Breedte:	..... 606 mm
Afmetingen van het toestel:	..... 51 x 606 x 527 mm
Afmetingen inclusief verpakking hxbxd:	..... 126 x 753 x 608 mm
Nettogewicht:	..... 12.5 kg
Brutogewicht:	..... 14.8 kg
Indicator restwarmte:	..... Apart
Positie bedieningspaneel:	.....Front
Materiaal vangschaal:	..... Glaskeramisch
Kleur oppervlak:	..... Zwart
Lengte elektriciteits snoer:	..... 110.0 cm
EAN-code:	..... 4242005088263
Spanning:	..... 220-240 V
Frequentie:	.....50; 60 Hz



## Serie 6, Inductiekookplaat, 60 cm, Zwart, Opbouw met kader PVQ695FC5E

### Met de CombiInductie kookplaat kun je grote, ovale of rechthoekige pannen plaatsen op 2 gecombineerde zones.

- Kookplaat 60 cm: ruimte voor 4 potten or pannen.

#### Flexibiliteit van kookzones

- 2 Combi zones
- : gebruik groter kookgerei door twee klassieke kookzones aan te sluiten in één grote zone.
- Kookzone linksvoor: 190 mm, 210 mm, 2.2 kW (max. 3.7 kW)
- Kookzone linksachter: 190 mm, 210 mm, 2.2 kW (max. 3.7 kW)
- Kookzone rechtsachter: 190 mm, 210 mm, 2.2 kW (max. 3.7 kW)
- Kookzone rechtsvoor: 190 mm, 210 mm, 2.2 kW (max. 3.7 kW)

#### Gebruiksgemak

- Bedieningspaneel met sensortoetsen "DirectSelect": regel het vermogen direct met de bedrukte aanraakbalk.
- Volledig elektronische bediening op 17 niveaus: Pas de warmte nauwkeurig aan met 17 vermogensstanden (9 hoofdstanden en 8 tussenstanden).
- Timer met automatische uitschakeling voor alle kookzones
- : schakelt de kookzone uit aan het einde van de ingestelde tijd (bijv. voor gekookte eieren).
- Kookwekker
- : er klinkt een alarm aan het einde van de ingestelde tijd (bijv. voor pasta).

#### Tijdsbesparing en efficiëntie

- PowerBoost-functie voor alle inductiezones
- : water kookt sneller dankzij 50% meer energie dan het hoogste niveau.
- MoveMode: verhoog of verlaag het vermogensniveau door de pot eenvoudig naar voren of naar achteren te bewegen.
- QuickStart functie: bij het inschakelen selecteert de kookplaat automatisch de kookzone met kookgerei.
- ReStart functie: herstel in geval van onbedoeld uitschakelen alle vorige instellingen door de kookplaat binnen 4 seconden weer in te schakelen.

#### Kookhulp

- PerfectFry-sensor met 4 temperatuurstanden: voorkomt aanbranden door de automatische temperatuurregeling van de ingebouwde sensor.

#### Design

- accent line Comfort Design, Carbon Black

#### Veiligheid

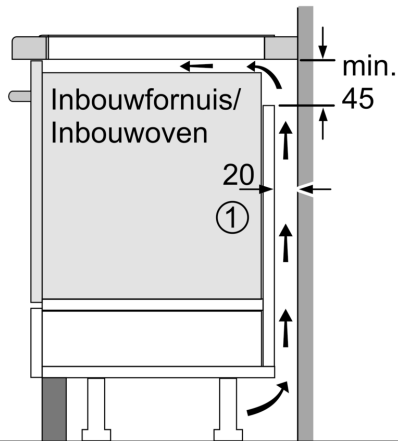
- 2-voudige aanduiding van de restwarmte: geeft aan welke kookzones heet of warm zijn.
- Kinderbeveiliging: voorkom onbedoelde activering van de kookplaat.
- WipeGuard: beveiliging van de instellingen gedurende 30 seconden: veeg overgekookte vloeistoffen af zonder onbedoeld de instellingen te wijzigen (blokkeer alle aanraaktoetsen gedurende 30 seconden).
- Hoofdschakelaar: schakel alle kookzones uit met een druk op de knop.

- Veiligheidsuitschakeling: om veiligheidsredenen stopt de verwarming na een vooraf ingestelde tijd zonder interactie (aanpasbaar).
- Display energieverbruik: toont het elektriciteitsverbruik van het laatste kookproces.

#### Installatie

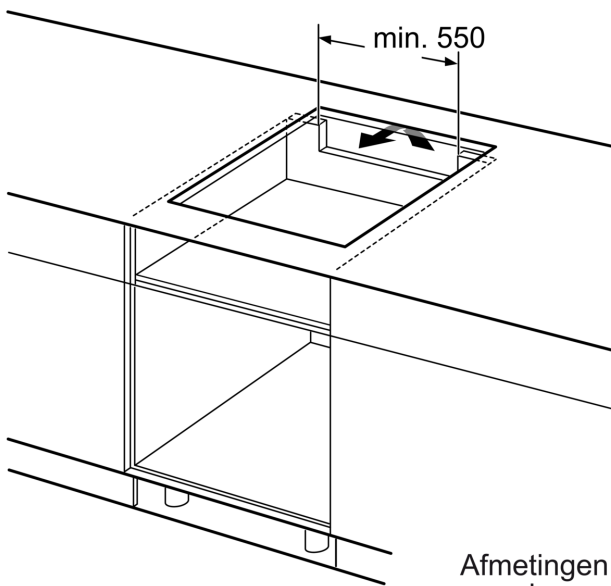
- Toestelafmetingen (HxBxD): 51 x 606 x 527
- Inbouwafmetingen (HxBxD) : 51 x 560 x (490 - 500)
- Minimale dikte van het werkblad: 16 mm
- Aansluitwaarde: 7400 W
- Energiebeheer-functie: beperk het maximale vermogen indien nodig (afhankelijk van de zekering van de elektrische installatie).
- Aansluitsnoer: 110 cm, Aansluitkabel inbegrepen

**Serie 6, Inductiekookplaat, 60 cm,  
Zwart, Opbouw met kader  
PVQ695FC5E**

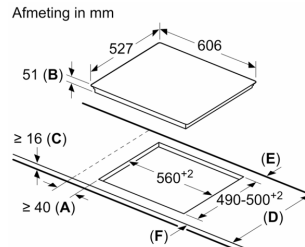


①  
Er moet voor een ventilatiespleet  
worden gezorgd.

Afmetingen in mm



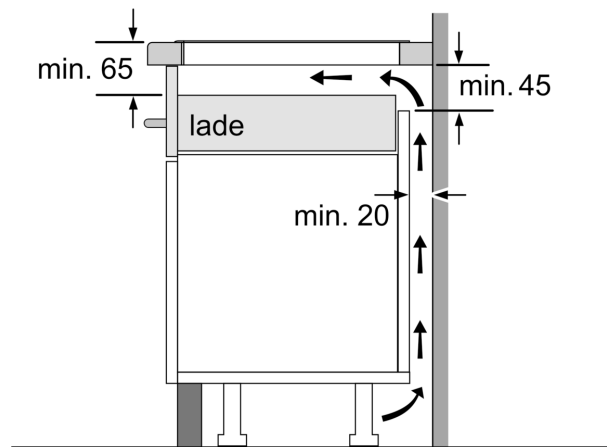
Afmetingen  
in mm



**A:** Minimum afstand van de  
kookplaatuitsparing tot de wand.  
**B:** Inbouwdiepte  
**C:** De speling tussen het oppervlak van  
het werkblad en de bovenkant van de  
voorkant van de oven moet 30 mm zijn.  
Raadpleeg de ruimtevereisten voor de  
oven.

Het werkblad waarin de kookplaat wordt  
geïnstalleerd moet bestand zijn tegen  
belastingen van ca. 60 kg; indien nodig  
moeten geschikte steunconstructies worden  
gebruikt.

D	E	F
585-600	50	≥ 35
> 600	≥ 50	≥ 50



Afmetingen in mm