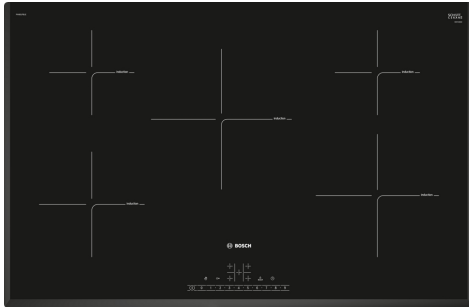


**Serie 6, Inductiekookplaat, 80 cm,
Zwart, Opbouw zonder kader
PIV851FB1E**



HEZ9FE280 Gietijzeren braadpan Ø 18 / 28 cm
 HEZ9SE030 3-delige pannenset
 HEZ9SE040 4-delige pannenset
 HEZ9SE060 6-delige pannenset
 HEZ390090 rvs wokpan glazen deksel
 HEZ9ES100 :

**De inductiekookplaat: zo kookt u snel,
veilig, schoon en zuinig.**

- **DirectSelect** : selecteer makkelijk en direct je gewenste kookzone, vermogen en extra functies.
- **PowerBoost**: tot 50% meer vermogen voor sneller opwarmen op je inductiekookplaat.
- **Weergave van het energieverbruik**: indicatie van de energie die tijdens de laatste kooksessie is gebruikt.
- **Inductie**: snel, nauwkeurig, energiezuinig en eenvoudig schoon te maken.

Productnaam/ Productfamilie: kookplaat glaskeramiek
 Inbouw/vrijstaand: Inbouw
 Energiebron: Electrisch
 Aantal kookzones: 5
 Inbouwafmetingen: 51 x 750-750 x 490-500 mm
 Breedte: 802 mm
 Afmetingen van het toestel (hxbxd): 51x802x522 mm
 Afmetingen inclusief verpakking h x b x d: 126 x 953 x 603 mm
 Nettogewicht: 13.6 kg
 Brutogewicht: 17.3 kg
 Indicator restwarmte: Apart
 Positie bedieningspaneel: Front
 Materiaal vangschaal: Glaskeramisch
 Kleur oppervlak: Zwart
 Lengte elektriciteits snoer: 110.0 cm
 EAN-code: 4242002870427
 Spanning: 220-240 V
 Frequentie: 50; 60 Hz



Serie 6, Inductiekookplaat, 80 cm, Zwart, Opbouw zonder kader PIV851FB1E

De inductiekookplaat: zo kookt u snel, veilig, schoon en zuinig.

- Aansluitwaarde: 7400 W
- Energiebeheer-functie: beperk het maximale vermogen indien nodig (afhankelijk van de zekering van de elektrische installatie).
- Aansluitsnoer: 110 cm, Aansluitkabel inbegrepen

- Kookplaat 80 cm: ruimte voor 5 potten or pannen.

Flexibiliteit van kookzones

- Kookzone linksvoor: 180 mm, 1.8 kW (max. 3.1 kW)
- Kookzone linksachter: 145 mm, 1.4 kW (max. 2.2 kW)
- Kookzone midden achteraan: 240 mm, 2.2 kW (max. 3.7 kW)
- Kookzone rechtsachter: 145 mm, 1.4 kW (max. 2.2 kW)
- Kookzone rechtsvoor: 210 mm, 2.2 kW (max. 3.7 kW)

Gebruiksgemak

- Bedieningspaneel met sensortoetsen "DirectSelect": regel het vermogen direct met de bedrukte aanraakbalk.
- Volledig elektronische bediening op 17 niveaus: Pas de warmte nauwkeurig aan met 17 vermogensstanden (9 hoofdstanden en 8 tussenstanden).
- Timer met automatische uitschakeling voor alle kookzones
- : schakelt de kookzone uit aan het einde van de ingestelde tijd (bijv. voor gekookte eieren).
- Kookwekker
- : er klinkt een alarm aan het einde van de ingestelde tijd (bijv. voor pasta).

Tijdsbesparing en efficiëntie

- PowerBoost-functie voor alle inductiezones
- : water kookt sneller dankzij 50% meer energie dan het hoogste niveau.
- QuickStart functie: bij het inschakelen selecteert de kookplaat automatisch de kookzone met kookgerei.
- ReStart functie: herstel in geval van onbedoeld uitschakelen alle vorige instellingen door de kookplaat binnen 4 seconden weer in te schakelen.

Design

- U-Facet Design

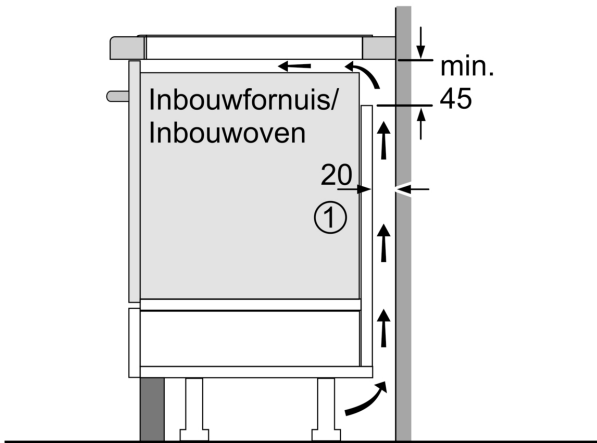
Veiligheid

- 2-voudige aanduiding van de restwarmte: geeft aan welke kookzones heet of warm zijn.
- Kinderbeveiliging: voorkom onbedoelde activering van de kookplaat.
- WipeGuard: beveiliging van de instellingen gedurende 30 seconden: veeg overgekookte vloeistoffen af zonder onbedoeld de instellingen te wijzigen (blokkeer alle aanraaktoetsen gedurende 30 seconden).
- Hoofdschakelaar: schakel alle kookzones uit met een druk op de knop.
- Veiligheidsuitschakeling: om veiligheidsredenen stopt de verwarming na een vooraf ingestelde tijd zonder interactie.
- Display energieverbruik: toont het elektriciteitsverbruik van het laatste kookproces.

Installatie

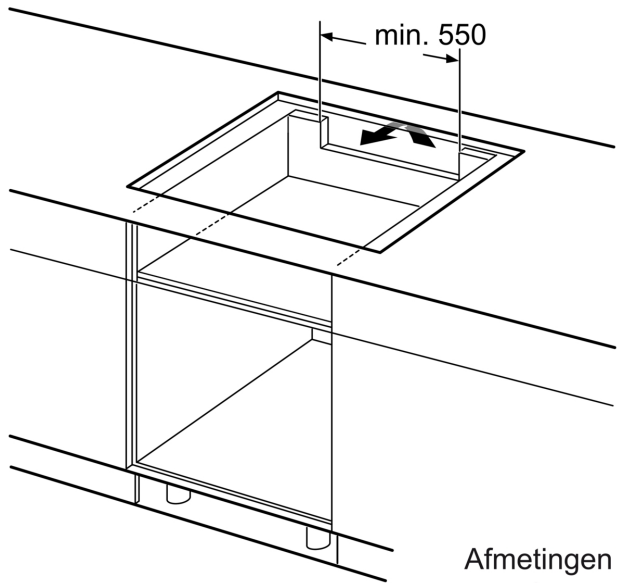
- Toestelafmetingen (HxBxD): 51 x 802 x 522
- Inbouwafmetingen (HxBxD) : 51 x 750 x (490 - 500)
- Minimale dikte van het werkblad: 16 mm

**Serie 6, Inductiekookplaat, 80 cm,
Zwart, Opbouw zonder kader
PIV851FB1E**

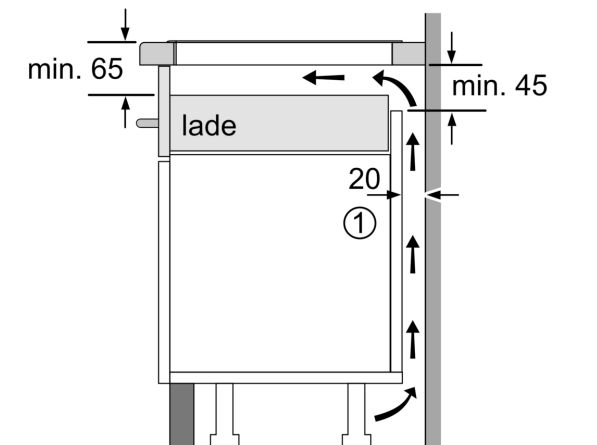


① Er moet voor een ventilatiespleet worden gezorgd.

Afmetingen in mm

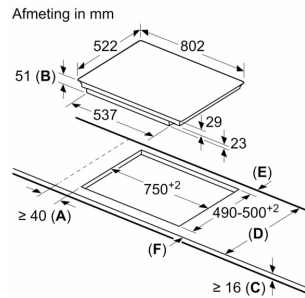


Afmetingen in mm



① Er moet voor een ventilatiespleet worden gezorgd.

Afmetingen in mm



- A:** Minimum afstand van de fornuitsparing tot de wand.
B: Inbouwdiepte
C: De vrije ruimte tussen het oppervlak van het werkblad en de bovenkant van het front van de oven moet 30 mm bedragen. Raadpleeg de ruimtevereisten voor de oven.

Het werkblad waarin het fornuis moet worden geïnstalleerd moet bestand zijn tegen belastingen van ca. 60 kg; er moeten geschikte steunconstructies worden gebruikt indien nodig.

D	E	F
585-600	50	≥ 35
> 600	≥ 50	≥ 50