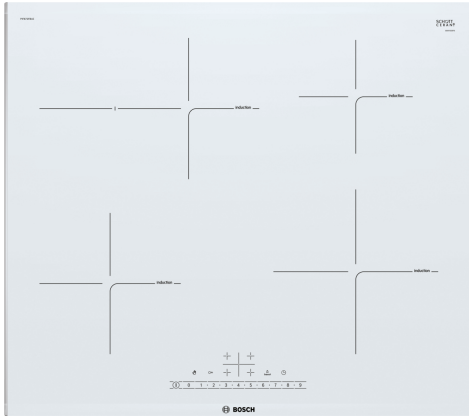


Serie 6, Inductiekookplaat, 60 cm, Wit, Opbouw met kader PIF672FB1E



Optionele toebehoren

HEZ9ES100 :	
HEZ9FE280	Gietijzeren braadpan Ø 18 / 28 cm
HEZ9SE030	3-delige pannenset
HEZ9SE040	4-delige pannenset
HEZ9SE060	6-delige pannenset
HEZ390090	rvs wokpan glazen deksel
HEZ394301	Verbindingslijst

De inductiekookplaat: zo kookt u snel, veilig, schoon en zuinig.

- **DirectSelect** : selecteer makkelijk en direct je gewenste kookzone, vermogen en extra functies.
- **Braadzone**: uitbreidbare kookzone voor het gebruik van groot kookgerei.
- **PowerBoost**: tot 50% meer vermogen voor sneller opwarmen op je inductiekookplaat.
- **Weergave van het energieverbruik**: indicatie van de energie die tijdens de laatste kooksessie is gebruikt.
- **Inductie**: snel, nauwkeurig, energiezuinig en eenvoudig schoon te maken.

Technische gegevens

Productnaam/ Productfamilie:	kookplaat glaskeramiek
Type constructie:	Inbouw
Energiebron:	Electrisch
Aantal kookzones:	4
Inbouwafmetingen:	51 x 560-560 x 490-500 mm
Breedte:	606 mm
Afmetingen van het toestel:	51 x 606 x 527 mm
Afmetingen inclusief verpakking hxbxd:	126 x 753 x 603 mm
Nettogewicht:	12.0 kg
Brutogewicht:	14.3 kg
Indicator restwarmte:	Apart
Positie bedieningspaneel:	Front
Materiaal vangschaal:	Glaskeramisch
Kleur oppervlak:	Wit, geborsteld aluminium
Lengte elektriciteitsnoer:	110.0 cm
EAN-code:	4242002861609
Spanning:	220-240 V
Frequentie:	50; 60 Hz



Serie 6, Inductiekookplaat, 60 cm, Wit, Opbouw met kader PIF672FB1E

De inductiekookplaat: zo kookt u snel, veilig, schoon en zuinig.

- Aansluitwaarde: 7400 W
- Energiebeheer-functie: beperk het maximale vermogen indien nodig (afhankelijk van de zekering van de elektrische installatie).
- Aansluitsnoer: 110 cm, Aansluitkabel inbegrepen

- Kookplaat 60 cm: ruimte voor 4 potten or pannen.

Flexibiliteit van kookzones

- Braadzone: gebruik braadstukken op de uitbreidbare kookzone.
- Kookzone linksvoor: 180 mm, 1.8 kW (max. 3.1 kW)
- Kookzone linksachter: 280 mm, 180 mm, 1.8 kW (max. 3.1 kW)
- Kookzone rechtsachter: 145 mm, 1.4 kW (max. 2.1 kW)
- Kookzone rechtsvoor: 210 mm, 2.2 kW (max. 3.7 kW)

Gebruiksgemak

- Bedieningspaneel met sensortoetsen "DirectSelect": regel het vermogen direct met de bedrukte aanraakbalk.
- Volledig elektronische bediening op 17 niveaus: Pas de warmte nauwkeurig aan met 17 vermogensstanden (9 hoofdstanden en 8 tussenstanden).
- Timer met automatische uitschakeling voor alle kookzones
- : schakelt de kookzone uit aan het einde van de ingestelde tijd (bijv. voor gekookte eieren).
- Kookwekker
- : er klinkt een alarm aan het einde van de ingestelde tijd (bijv. voor pasta).

Tijdsbesparing en efficiëntie

- PowerBoost-functie voor alle inductiezones
- : water kookt sneller dankzij 50% meer energie dan het hoogste niveau.
- QuickStart functie: bij het inschakelen selecteert de kookplaat automatisch de kookzone met kookgerei.
- ReStart functie: herstel in geval van onbedoeld uitschakelen alle vorige instellingen door de kookplaat binnen 4 seconden weer in te schakelen.

Design

- Comfort-Design

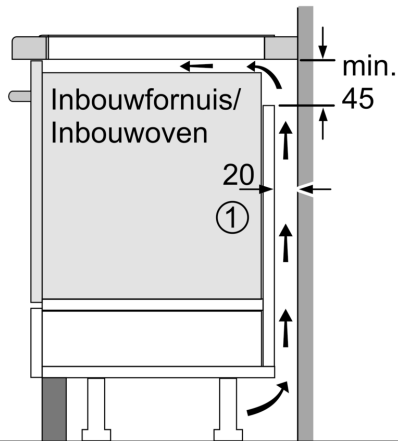
Veiligheid

- 2-voudige aanduiding van de restwarmte: geeft aan welke kookzones heet of warm zijn.
- Kinderbeveiliging: voorkom onbedoelde activering van de kookplaat.
- WipeGuard: beveiliging van de instellingen gedurende 30 seconden: veeg overgekookte vloeistoffen af zonder onbedoeld de instellingen te wijzigen (blokkeer alle aanraaktoetsen gedurende 30 seconden).
- Hoofdschakelaar: schakel alle kookzones uit met een druk op de knop.
- Veiligheidsuitschakeling: om veiligheidsredenen stopt de verwarming na een vooraf ingestelde tijd zonder interactie (aanpasbaar).
- Display energieverbruik: toont het elektriciteitsverbruik van het laatste kookproces.

Installatie

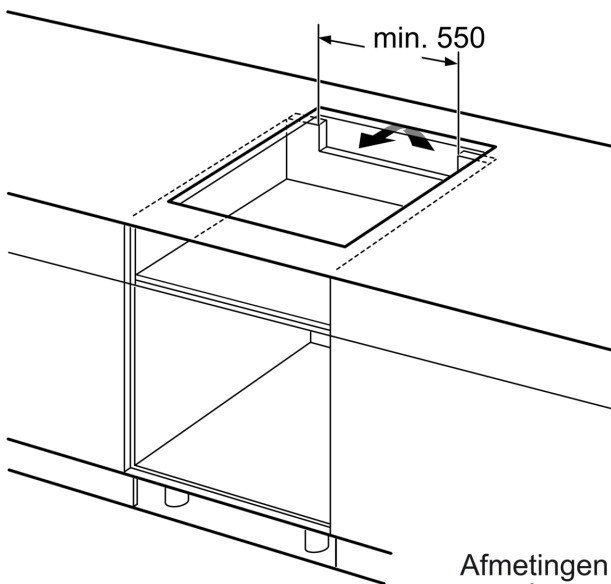
- Toestelafmetingen (HxBxD): 51 x 606 x 527
- Inbouwafmetingen (HxBxD) : 51 x 560 x (490 - 500)
- Minimale dikte van het werkblad: 16 mm

**Serie 6, Inductiekookplaat, 60 cm,
Wit, Opbouw met kader
PIF672FB1E**

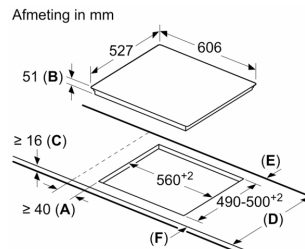


①
Er moet voor een ventilatiespleet
worden gezorgd.

Afmetingen in mm



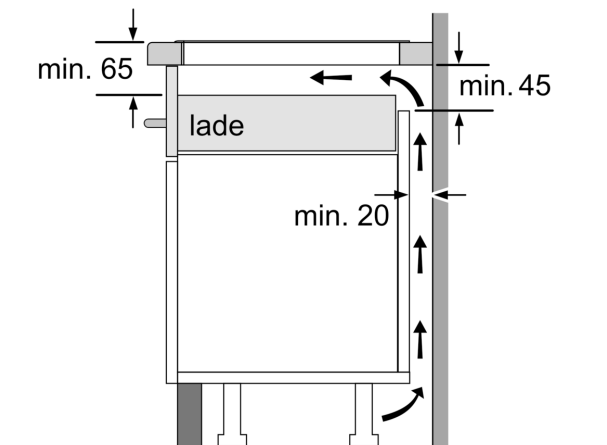
Afmetingen
in mm



A: Minimum afstand van de
kookplaatuitsparing tot de wand.
B: Inbouwdiepte
C: De speling tussen het oppervlak van
het werkblad en de bovenkant van de
voorkant van de oven moet 30 mm zijn.
Raadpleeg de ruimtevereisten voor de
oven.

Het werkblad waarin de kookplaat wordt
geïnstalleerd moet bestand zijn tegen
belastingen van ca. 60 kg; indien nodig
moeten geschikte steunconstructies worden
gebruikt.

D	E	F
585-600	50	≥ 35
> 600	≥ 50	≥ 50



Afmetingen in mm