

## Domino Elektrische kookplaat, 30 cm PCX345EEU



### Technische gegevens

Productnaam/ Productfamilie :	Vario/Domino kookplaat gietijz
Uitvoering :	CONSTR_TYPE.Built-in
Energiesoort :	Elektrisch
Aantal zones dat tegelijk kan worden gebruikt :	2
Inbouwafmetingen :	42.5 x 268 x 490
Breedte apparaat (mm) :	288
Afmetingen van het toestel (mm) :	42.5 x 288 x 505
Afmetingen inclusief verpakking hxbxd (mm) :	140 x 360 x 580
Nettogewicht (kg) :	5,752
Brutogewicht (kg) :	6,0
Indicator restwarmte :	0
Positie bedieningspaneel :	Voorzijde kookplaat
Materiaal vangschaal :	roestvrij staal
Kleur oppervlak :	edelstaal, inox
Kleur van de omlijsting :	edelstaal
Keurmerken :	CE
Lengte elektriciteitsnoer (cm) :	150
EAN-code :	4242002326092
Aansluitwaarde (W) :	3500
Minimale smeltveiligheid (A) :	16
Spanning (V) :	230
Frequentie (Hz) :	50



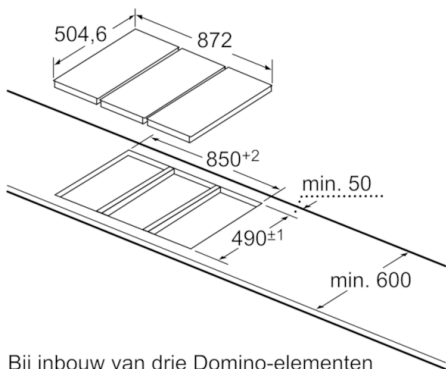
4 242002 326092

## **Domino Elektrische kookplaat, 30 cm PCX345EEU**

---

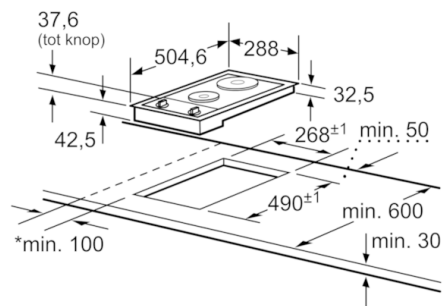
- 2 snelle kookzones
- Functiecontrolelampje
- Aansluitkabel 1,5m

## Domino Elektrische kookplaat, 30 cm PCX345EEU



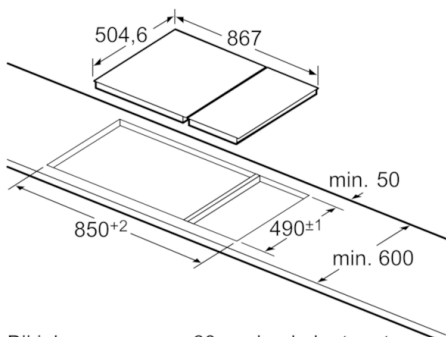
Bij inbouw van drie Domino-elementen direct naast elkaar is een montageset (NEZ 34VLA) nodig.

Maße in mm



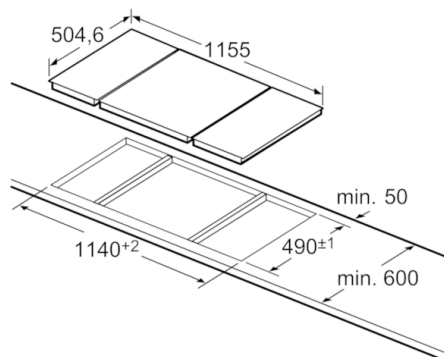
\* De minimale afstand van kookplaatuitsparing tot de wand is 100 mm

Afmeting in mm



Bij inbouw van een 60 cm kookplaat met een Domino-element direct naast elkaar, is een montageset vereist.

Afmeting in mm



Bij inbouw van twee Domino-elementen direct naast een kookplaat zijn twee montagesets nodig.

Afmeting in mm