

Serie 2, Gaskookplaat, 60 cm, Inox PBP6B5B80



HEZ298105 Simmer plate
HEZ298114 Opzetting voor kleine potten

De gaskookplaat met zijdelingse bediening: de gewenste kookzones worden handig langs de zijkant ingesteld.

- Geëmailleerde pannendragers voor maximale stabiliteit.
- Ergonomische knoppen
- Kleur van het oppervlak: elegant roestvrij staal

Productnaam/ Productfamilie: ... Gaskookplaat met bedieningspaneel
 Inbouw/vrijstaand: Inbouw
 Energiebron: Gas
 Aantal kookzones: 4
 Soort bedieningselementen: Zwaardknoppen
 Inbouwafmetingen:45 x 560-562 x 480-492 mm
 Breedte: 580 mm
 Afmetingen van het toestel (hxbxd): 56x580x510 mm
 Afmetingen inclusief verpakking h x b x d: 168 x 798 x 596 mm
 Nettogewicht:6.1 kg
 Brutogewicht:7.0 kg
 Indicator restwarmte: Zonder
 Positie bedieningspaneel: Zijdelings
 Materiaal vangschaal: Roestvrij staal
 Kleur oppervlak: Inox
 Lengte elektriciteitsnoer: 100.0 cm
 EAN-code:4242002831770
 Aansluitwaarde gas: 7400 W
 Minimale smeltveiligheid: 3 A
 Spanning: 220-240 V
 Frequentie:60; 50 Hz



Serie 2, Gaskookplaat, 60 cm, Inox PBP6B5B80

De gaskookplaat met zijdelingse bediening: de gewenste kookzones worden handig langs de zijkant ingesteld.

Design

- Inox oppervlakte
- Geëmailleerde pottendragers

Gebruiksgemak

- Zwaardknoppen: Toegang tot knoppen aan de zijkant met sterke grip voor moeiteloos draaien.
- Éénhandsontsteking: druk en draai gewoon aan de knop om de vlam te ontsteken.

Branders en vermogen

- 4 gasbranders
- Links vooraan: sterke brander tot 3 kW (afhankelijk van gastype)
- Links achteraan: Normaalbrander tot 1.7 kW (afhankelijk van gastype)
- Rechts achter: normale brander tot 1.7 kW (afhankelijk van gastype)
- Rechts voor: spaarbrander tot 1 kW (afhankelijk van gastype)

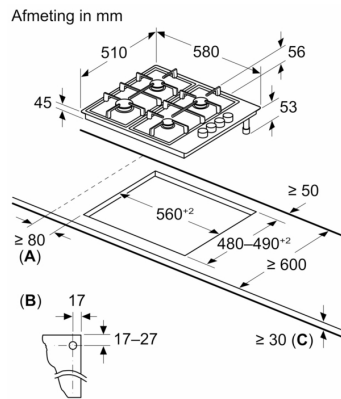
Veiligheid

- Thermokoppelbeveiliging: ongewenste gasstroom wanneer de vlam uitgaat.

Installatie (gastypes & afmetingen)

- Bruikbaar voor: aardgas L/LL G25/20mbar (DE)
- aardgas H/E 20mbar, E+ 20/25mbar aardgas H 25 mbar (HU) aardgas L 25 mbar (NL) flessengas G30,31 28-30/37mbar flessengas G30 37 mbar (PL) flessengas 50 mbar
- Afgesteld op aardgas (20 mbar)
- Sproeierset voor In spuitstukken voor butaan/propaangas (28-30/37mbar) meegeleverd. Sproeiers voor alle andere gassoorten zijn te bestellen via de klantenservice. Neem contact op met de klantenservice voor het vervangen van de sproeiers.
- Afmetingen product (HxBxD mm): 56 x 580 x 510
- Inbouwfmetingen (HxBxD) : 45 x 560 x (480 - 492)
- Minimale dikte van het werkblad: 30 mm
- Aansluitsnoer: 1 m
- Aansluitwaarde: 7.4 kW

Serie 2, Gaskookplaat, 60 cm, Inox PBP6B5B80



A: Min. afstand van de kookplaatuitsparing tot de wand

B: Positie van de gasaansluiting in de uitsparing

C: Met er onder geïnstalleerde oven wellicht meer; zie ruimtevereisten voor de oven