

iQ500, Wanddampkap, 90 cm, Matzwart LC97BDN60



Optionele toebehoren

LZ11FBB16	Long-Life cleanAir filter (vervangend)
LZ11FBI16	Long-Life cleanAir recirculatiekit
LZ11FBK62	Schachtverlenging 1000 mm

- ✓ iQdrive-motor - De stille, krachtige motor zorgt voor een efficiënte verwijdering van kookluchtjes en stoom.
- ✓ Aangenaam stille motor
- ✓ voiceControl – Bedien dampkapfuncties en verlichting met uw stem.
- ✓ Home Connect – De app die uw dampkap slimmer laat werken.
- ✓ Bediening op afstand: Met de Home Connect app en jouw slimme dampkap is het nu heel eenvoudig om deze te bedienen wanneer je maar wilt, waar je ook bent.

Kenmerken

Technische gegevens

Uitvoering:	Wall-mounted
Lengte elektriciteitsnoer:	130 cm
Hoogte:	60 mm
Minimum afstand boven een elektrische kookplaat:	550 mm
Minimum afstand boven een gaskookplaat:	650 mm
Nettogewicht:	13.9 kg
Soort besturing:	Elektronisch
Instelling afzuigvermogen:	3 standen + 1 intensief
Maximale luchtafvoer bij luchtafvoer:	399 m³/h
Maximale luchtcirculatie intensiefstand:	677.0 m³/h
Maximale luchtafvoer bij kringloopwerking:	410 m³/h
Afzuigcapaciteit intensiefstand:	699 m³/h
Maximum Air flow:	399 m³/h
Aantal lampen:	2
Geluidsniveau:	56 dB(A) re 1pW
Diameter luchtafvoer min/max:	150 mm
Materiaal vetfilter:	Roestvrijstaal wasbaar
EAN-code:	4242003976326
Aansluitvermogen:	115 W
Spanning:	220-240 V
Frequentie:	50; 60 Hz
Type stekker:	Schuko/Gardy-stekker met aarding
Type installatie:	Wandmodel



iQ500, Wanddampkap, 90 cm, Matzwart LC97BDN60

Kenmerken

Design:

- Wandmontage
- Geschikt voor luchtafvoer of kringloopwerking

Belangrijkste eigenschappen:

- iQdrive - Efficiënte BLDC-technologie
- 2 x 3 W LED met instelbare kleurtemperatuur
- softLight : de verlichtingselementen gaan soepel aan en uit.
- Dimfunctie : de helderheid van de verlichtingselementen kan worden aangepast.
- Kleurtemperatuur: 3500 K
- Verlichting intensiteit: 461 lux
- 3 metalen vetfilter(s)

Comfortkenmerken:

- glas voorkant met geïntegreerde bedienings-elementen voor een eenvoudige bediening
- Electronische bediening via touchControl, achtergrondverlichting
- 4 vermogens, waarvan één intensiefstand
- Automatische reset van intensief naar normale instelling na 6 min
- Naventilatie (10 minuten)

Digitale eigenschappen:

- Home Connect: bedien, controleer en stel de voorkeuren van je afzuigkap in via smartphone of tablet.
- cookConnect: bedien de dampkap vanaf de kookplaat: activeert automatisch de dampkap tijdens het koken, dankzij de WiFi-verbinding tussen de dampkap en de daarvoor geschikte kookplaat
- intelligent hood automatic: de dampkap past automatisch de ventilatorsnelheid aan dankzij de kookplaat die continu kookgegevens levert (werkt met alle huidige inductiekookplaten met touchSlider; voor andere Home Connect kookplaten kan de dampkap rechtstreeks vanaf de kookplaat worden bediend, mits er een verbonden Home Connect-account beschikbaar is).
- Voice control bijv. via Amazon Alexa (alleen in de landen waar deze service beschikbaar is)
- Prestatieprofielen: kies tussen standaard-, prestatie- of stilteprofielen om desnelheid te verhogen of het ventilatorgeluid te verminderen via de Home Connect App
- Ledverlichting met instelbare lichttemperatuur: Pas de lichttemperatuur aan aan je persoonlijke behoeften via de Home Connect App
- Verzadigingsindicator, instel- en resetfunctie voor vetfilter en geurfilter beschikbaar via Home Connect app
- Naloop-functie: beschikbaar via de Home Connect App
- Interval-functie: beschikbaar via de Home Connect App
- De Home Connect functies kunnen uitgebreid worden dankzij de integratie van verschillende applicaties van externe partners (partnerships)
- Toestel kan worden bijgewerkt (beschikbaar met aangesloten Home Connect account): houd het toestel altijd up-to-date met de nieuwste status van de software

Schoonmaakcomfort:

- Gemakkelijk te reinigen gladde oppervlakken en materialen.
- Metalen vetfilter(s) vaatwasserbestendig
- Gecoate oppervlakken voor minder gevoeligheid voor vingerafdrukken.

Luchtafvoer:

- Volgens EN 61591 en EN/ IEC 60704-2-13 kan jouw apparaat de volgende waarden bereiken in de afzuigmodus: Snelheid 1: Afzuigcapaciteit 242 m3/h; geluidsniveau 43 dB (A) re1pW Snelheid 2: Afzuigcapaciteit 335 m3/h; geluidsniveau 51 dB (A) re1pW Snelheid 3: Afzuigcapaciteit 399 m3/h; geluidsniveau 56 dB (A) re1pW Intensive snelheid 1: Afzuigcapaciteit 699 m3/h; geluidsniveau 68 dB (A) re1pW
- Energie-efficiëntieklasse: A++*
- Gemiddeld energieverbruik: 24.5 kWu/jaar*
- Ventilator-efficiëntieklasse: A*
- Verlichting-efficiëntieklasse: A*
- Vetfilter-efficiëntieklasse: B*

Recirculatie:

- Voor recirculatie is een long-Life Clean Air recirculatieset (accessoire) nodig
- Het Long-life Clean Air geurfilter absorbeert intense geuren, zoals die van vis, evenals pollen. De levensduur kan tot 4 keer worden verlengd door het filter in de oven te regenereren
- Volgens EN 61591 en EN/IEC 60704-2-13 kan jouw apparaat de volgende waarden bereiken in recirculatiestand met de Long-life Clean Air recirculatieset (beschikbaar als optioneel accessoire):
- Stand 1: afzuigcapaciteit 239 m3/h; geluidsniveau 50 dB(A) re1pW
- Stand 2: afzuigcapaciteit 334 m3/h; geluidsniveau 59 dB(A) re1pW
- Stand 3: afzuigcapaciteit 410 m3/h; geluidsniveau 64 dB(A) re1pW
- Intensive stand 1: afzuigcapaciteit 677 m3/h; geluidsniveau 73 dB (A) re1pW

Technische informatie en duurzaamheid:

- Verbruiksgegevens:
- Aansluitwaarde: 115 W
- Spanning: 220 - 240 V
- Duurzaamheid:
- Geproduceerd in Duitsland op een CO2-neutrale productielocatie
- Milieuvriendelijke verpakking
- Meest efficiënte blower technologie op de markt
- Beschikbaar Long-life Clean Air geurfilter met een verlengde levensduur tot 4 keer

Planning en installatie Informatie:

- Verminderde montage-inspanning dankzij de eenvoudige installatiemethode
- Toestelafmetingen bij luchtafvoer (HxBxD): 635-895 x 898 x 500 mm
- Toestelafmetingen bij kringloopwerking (HxBxD): 803-1080 x 898 x 500 mm

Kenmerken

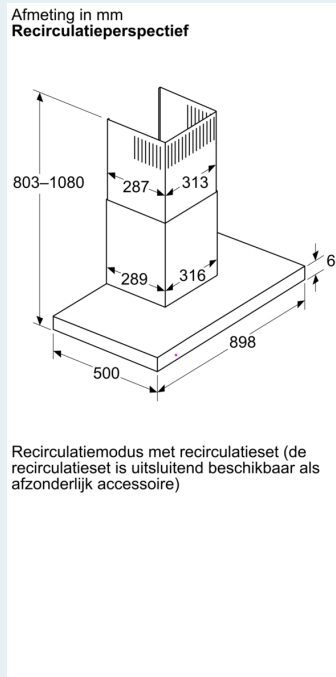
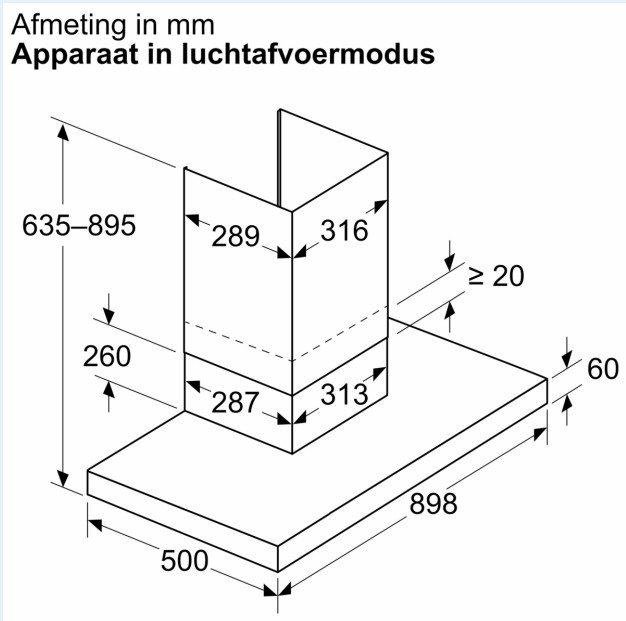
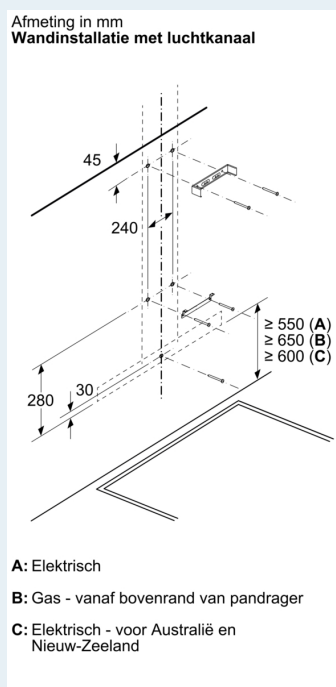
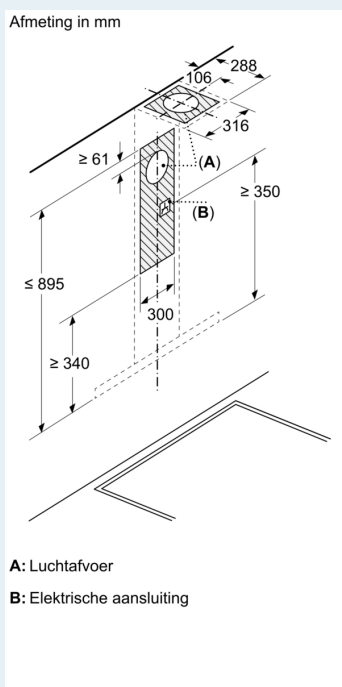
- Diameter luchafvoeraansluiting Ø 150 mm
- Aansluitkabel met stekker: 1.3 m

Kenmerken

--	--

iQ500, Wanddampkap, 90 cm, Matzwart LC97BDN60

Maattekeningen



Maattekeningen

Afmeting in mm
Wandpaneeldiepte

∅ 150

