

**Serie 4, Integreerbare
koel-vriescombinatie met
bottom-freezer, 177.2 x 54.1 cm,
Glijcharnier
KIV86VSE0**



**De ruime inbouw koel-/vriescombinatie
met VitaFresh XXL om groente en fruit
langer vers te houden.**

- **VitaFresh XXL:** de extra ruime, temperatuurgecontroleerde vershoudlade voor groenten en fruit.
- **EcoAirflow:** optimale luchtcirculatie en een constante temperatuur in de koeling.
- **Energiezuinig en minder vaak ontdooien.**
- **Audiovisueel alarm in geval van storing of geopende deur.**
- **Made in Germany: hoge kwaliteitsnormen en grondig getest voor blijvende tevredenheid.**

Energieklasse:	E
Gemiddeld jaarlijks energieverbruik:	229 kWh/annum
Inhoud vriesgedeelte:	84 l
Inhoud koelgedeelte:	183 l
Geluidsniveau:	35 dB(A) re 1pW
Geluidsniveauroep:	B
Inbouw/vrijstaand:	Inbouw
Meubeldeel opties:	Niet mogelijk
Hoogte:	1772 mm
Breedte:	541 mm
Diepte toestel:	548 mm
Inbouwafmetingen:	1775.0 x 560 x 550 mm
Nettogewicht:	51.3 kg
Minimale smeltveiligheid:	10 A
Deurscharnier:	Rechts verwisselbaar
Spanning:	220-240 V
Frequentie:	50 Hz
Lengte elektriciteits snoer:	230.0 cm
Aantal compressoren:	1
Aantal afzonderlijke koelsystemen:	1
Ventilator vriesgedeelte:	Neen
Scharnieren omkeerbaar:	Ja
Aantal verstelbare draagplateaux in koelgedeelte:	3
Plateaux voor flessen:	Ja
No-frost systeem:	Neen
Type installatie:	Volledig integreerbaar

KSZB6R00 Flessenrooster
KSZGGM00 :



Serie 4, Integreerbare koel-vriescombinatie met bottom-freezer, 177.2 x 54.1 cm, Glijcharnier KIV86VSE0

**De ruime inbouw koel-/vriescombinatie
met VitaFresh XXL om groente en fruit
langer vers te houden.**

Algemene informatie

- KIV86VSE0
- Glijbevestigingstechniek

Vermogen / Verbruik

- Energie-efficiëntieklasse (op een schaal van A tot G): E
- Energieverbruik per jaar: 229 kWu per jaar
- Totale inhoud: 267 l
- Inhoud koelruimte: 183 liter
- Inhoud vriesruimte: 84 liter
- Geluidsniveau: 35 dB (klasse B)

Uitrusting

- Elektronische temperatuurregeling, afleesbaar via LED
- Alarmtoon bij open deur
- LED-verlichting

Koelgedeelte

- Speciale flessenhouder, verchromd
- 4 legplateaus uit veiligheidsglas, waarvan 3 in de hoogte verstelbaar
- 3 deurvakken

Versheidssysteem-techniek

- 1 VitaFresh-lade met luchtvochtigheidsregeling: groente en fruit blijven langer vers en vitaminerijk

Diepvriesgedeelte

- LowFrost - sneller en minder vaak ontdooien
- Invriescapaciteit: 4.2 kg in 24 uur
- Super Freezing
- Schakelaar voor supervriezen: manual activation
- Bewaartijd bij stroomonderbreking: 9 h
- 3 transparante diepvriesladen, waarvan 1 BigBox

Afmetingen

- Afmetingen toestel (hxbxd): 177.2 x 54.1 x 54.8 cm
- Nismaat (H x B x D): 177.5 x 56 x 55 cm

Technische informatie

- Draairichting deur rechts, verwisselbaar
- Klimaatklasse: SN-ST
- Netspanning 220 - 240 V

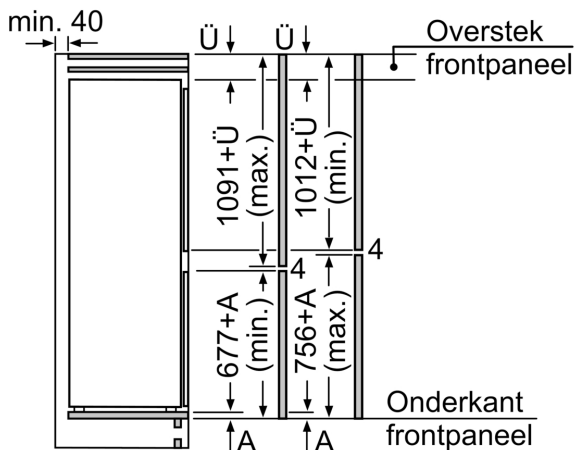
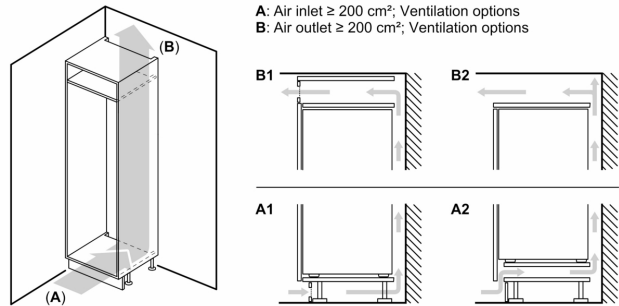
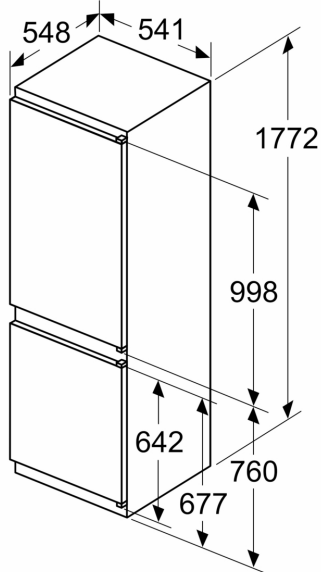
Toebehoren

- ijsblokjesbakje

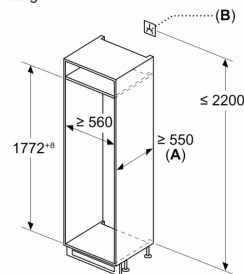
Installatie

**Serie 4, Integreerbare
koel-vriescombinatie met
bottom-freezer, 177.2 x 54.1 cm,
Glijcharnier
KIV86VSE0**

Afmeting in mm



Afmeting in mm



A: ≥ 560 mm (aanbevolen)
B: Stopcontact

De aangegeven meubeldeurmaten gelden voor een deurnaad van 4 mm.

Afmeting in mm