

**Serie | 2, Integreerbare koel-
vriescombinatie met bottom-freezer,
177.2 x 54.1 cm, sliding hinge
KIV38V20FF**



Technische gegevens

Energieklasse: G
Gemiddeld jaarlijks energieverbruik in kilowattuur per jaar (kWh/a): 341 kWh/annum
Totale volume van de vriescompartimenten: 64 l
Totale volume van de koelcompartimenten: 217 l
Akoestische geluidsemissies: 40 dB(A) re 1 pW
Akoestische geluidsemissieklasse: C
Uitvoering: Inbouw
Meubelkeur opties: Niet mogelijk
Breedte apparaat: 541 mm
Diepte apparaat: 545 mm
Inbouwafmetingen: 1775.0 x 562.0 x 550 mm
Nettogewicht: 56,713 kg
Aansluitwaarde: 90 W
Minimale smeltveiligheid: 10 A
Deurscharnier: Rechts verwisselbaar
Spanning: 220-240 V
Frequentie: 50 Hz
Keurmerken: CE, Morocco, VDE
Lengte elektriciteits snoer: 230 cm
Maximale bewaarduur bij stroomuitval (uren): 7 h
Aantal compressoren: 1
Aantal afzonderlijke koelsystemen: 1
Ventilator vriesgedeelte: Neen
Scharnieren omkeerbaar: Ja
Aantal verstelbare draagplateaux in koelgedeelte: 4
Plateaux voor flessen: Neen
No-frost systeem: Neen
Type installatie: Volledig integreerbaar
Soort scharnier: Sleepdeur

Toebehoren geïntegreerd

1 x eiervak



Serie | 2, Integreerbare koel-vriescombinatie met bottom-freezer, 177.2 x 54.1 cm, sliding hinge

KIV38V20FF

- Energie-efficiëntieklasse: A+ op een schaal van energie-efficiëntieclassen van A+++ tot D : 275 kWu/jaar
- Totale netto-inhoud: 276 l
- Netto-inhoud koelgedeelte (4-8°C): 217 l
- Netto-inhoud vriesgedeelte ****: 59 l

Uitrusting

- Geluidsniveau: 40 dB(A) re 1 pW
- Onderhoudsvriendelijke zijwanden
- Draairichting deur rechts, verwisselbaar

Koelgedeelte

- Automatische ontdooiing
- 5 legplateaus uit veiligheidsglas, waarvan 4 in de hoogte verstelbaar
- 5 grote deurvakken
- 1 MultiBox: transparante lade met gegolfde bodem, ideaal voor het bewaren van groente en fruit.
- LED-verlichting

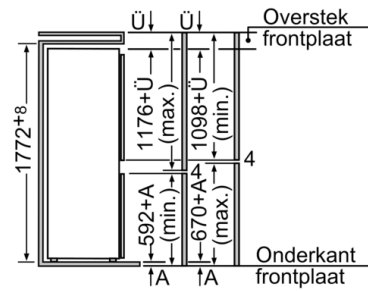
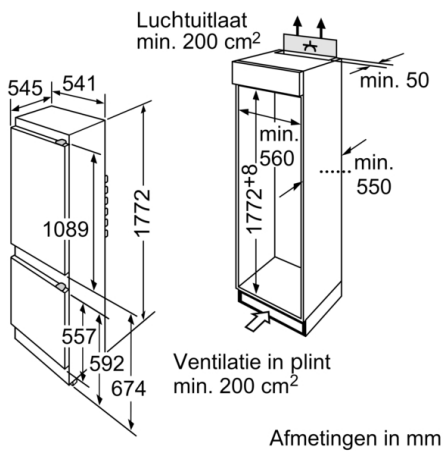
Diepvriesgedeelte

- EtagenFrost-systeem - invriezen op alle niveaus mogelijk
- Invriesvermogen: 3 kg in 24 uur
- Bewaartijd bij stroomonderbreking: 13 u
- 3 transparante diepvriesladen

Technische informatie

- Nismaat (H x B x D): 177.5 x 56.2 x 55 cm
- Afmetingen toestel (H x B x D): 177.2 x 54.1 x 54.5 cm
- Klimaatklasse: ST

Serie | 2, Integreerbare koel-vriescombinatie met bottom-freezer, 177.2 x 54.1 cm, sliding hinge
KIV38V20FF



De aangegeven meubeldeurmatten gelden voor een deurvoeg van 4 mm. Bij toepassing van een andere voegbreedte (max. 14 mm) moeten de maten worden aangepast.

Afmetingen in mm