

**Serie 6, Integreerbare  
koel-vriescombinatie met  
bottom-freezer, 157.8 x 55.8 cm,  
Vlakscharnier  
KIS77AFE0**



**De koel-vriescombinatie met VitaFresh Plus-box: houdt uw groente en fruit tot wel 2 keer langer vers.**

- **VitaFresh:** groente en fruit blijft langer vers in een klimaatgeregelde lade.
- **Ledverlichting,** voor een helder en gelijkmatig overzicht in de koelkast.
- **Grote items invriezen,** met VarioZone.
- **Big Box-lade:** voor het stapelen van verhoudendozen of het opbergen van grote diepvriesproducten.
- **EasyAccess Shelf:** de uitschuifbare glasplaten bieden betere toegang tot de volledige inhoud van je koelkast.

Energieklasse: .....	E
Gemiddeld jaarlijks energieverbruik: .....	207 kWh/annum
Inhoud vriesgedeelte: .....	62 l
Inhoud koelgedeelte: .....	169 l
Geluidsniveau: .....	36 dB(A) re 1pW
Geluidsniveauroep: .....	C
Inbouw/vrijstaand: .....	Inbouw
Meubelkeur opties: .....	Niet mogelijk
Hoogte: .....	1578 mm
Breedte: .....	558 mm
Diepte toestel: .....	545 mm
Inbouwafmetingen: .....	1580 x 560 x 550 mm
Nettogewicht: .....	57.6 kg
Aansluitvermogen: .....	90 W
Minimale smeltveiligheid: .....	10 A
Deurscharnier: .....	Rechts verwisselbaar
Spanning: .....	220-240 V
Frequentie: .....	50 Hz
Lengte elektriciteits snoer: .....	230.0 cm
Aantal compressoren: .....	1
Aantal afzonderlijke koelsystemen: .....	2
Ventilator vriesgedeelte: .....	Neen
Scharnieren omkeerbaar: .....	Ja
Aantal verstelbare draagplateaux in koelgedeelte: .....	3
Plateaux voor flessen: .....	Neen
No-frost systeem: .....	Neen
Type installatie: .....	Volledig integreerbaar

KSZ10020 Flessenrek  
KSZGGM00 :



## **Serie 6, Integreerbare koel-vriescombinatie met bottom-freezer, 157.8 x 55.8 cm, Vlakscharnier KIS77AFE0**

- Netspanning 220 - 240 V

### **Toebehoren**

- Accessoires: 3 x eivak

### **Installatie**

## **De koel-vriescombinatie met VitaFresh Plus-box: houdt uw groente en fruit tot wel 2 keer langer vers.**

### **Algemene informatie**

- KIS77AFE0
- Vlakscharniertechniek, zonder SoftClose

### **Vermogen / Verbruik**

- Energie-efficiëntieklasse (op een schaal van A tot G): E
- Energieverbruik per jaar: 207 kWu per jaar
- Totale inhoud: 231 l
- Inhoud koelruimte: 169 liter
- Inhoud vriesruimte: 62 liter
- Geluidsniveau: 36 dB (klasse C)

### **Uitrusting**

- Elektronische temperatuurregeling exact afleesbaar
- Temperatuurregeling en -controle voor iedere zone afzonderlijk
- FreshSense - constante temperatuur met intelligente sensortechnologie
- Vakantie-modus
- Alarmtoon bij open deur
- Optisch en akoestisch alarmsysteem bij temperatuurverhoging, met memory-functie
- LED-verlichting

### **Koelgedeelte**

- Super-koelen met automatische uitschakeling
- 4 legplateaus uit veiligheidsglas (3 in de hoogte verstelbaar), waarvan VarioShelf, EasyAccess shelf
- 4 deurvakken, waarvan 1 voor boter en kaas

### **Versheidssysteem-techniek**

- 1 VitaFresh Plus-lade met luchtvochtigheidsregeling: groente en fruit blijven tot wel 2 keer langer vers en vitaminerijk.

### **Diepvriesgedeelte**

- LowFrost - sneller en minder vaak ontdooien
- Invriescapaciteit: 5 kg in 24 uur
- Super Freezing
- Bewaartijd bij stroomonderbreking: 12 h
- VarioZone - uitneembare glazen legplateaus voor extra ruimte!
- 2 transparante diepvriesladen, waarvan 1 BigBox

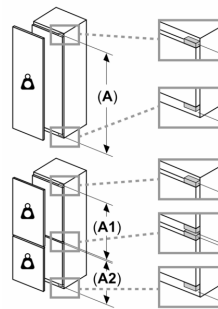
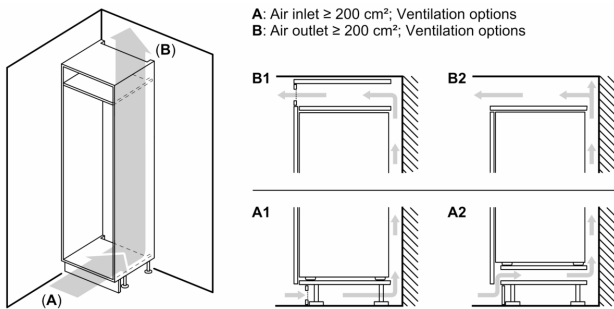
### **Afmetingen**

- Afmetingen toestel (hxbxd): 157.8 x 55.8 x 54.5 cm
- Nismaat (H x B x D): 158 x 56 x 55 cm

### **Technische informatie**

- Draairichting deur rechts, verwisselbaar
- Klimaatklasse: SN-ST
- Aansluitwaarde: 90 W

**Serie 6, Integreerbare  
koel-vriescombinatie met  
bottom-freezer, 157.8 x 55.8 cm,  
Vlakscharnier  
KIS77AFE0**



**Maximaal toegestaan gewicht van de fronten van de eenheden**  
Gemonteerde fronten van eenheden die het toegestane gewicht overschrijden kunnen schade veroorzaken en resulteren in functionele beperkingen van de scharnieren

$\Delta$  Gewicht

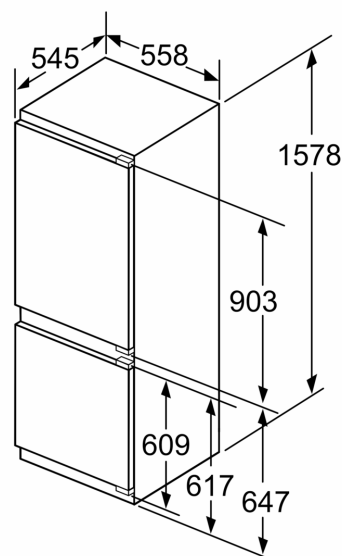
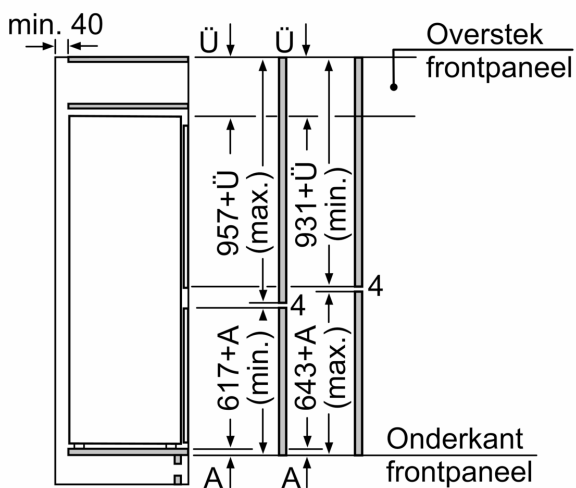
A: Hoogte van de apparaatdeur inclusief scharnieren in mm

B: Ongedempt scharnier, eenheidfront in kg

C: Gedempt scharnier, front van de eenheid in kg

D: Aanvullende mogelijke belasting in kg met heavy load set

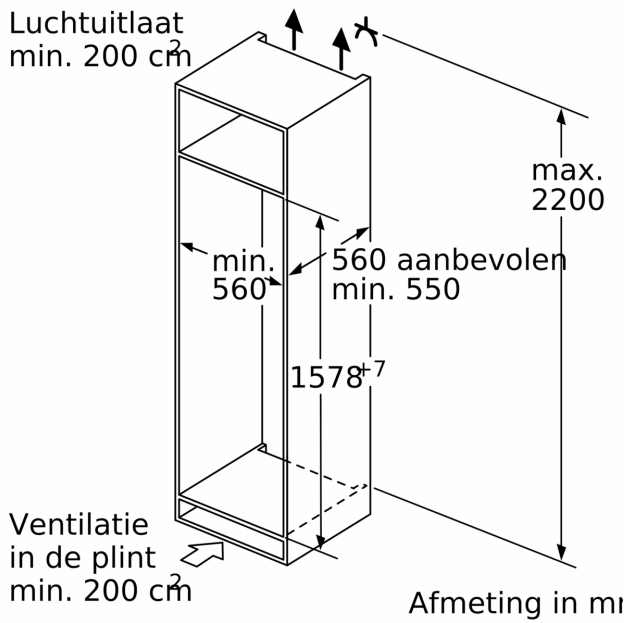
A	B	C	D
1500-1750	22	22	B+5 / C+5
720-1400	19	19	
A1	15	19	
A2	15	19	



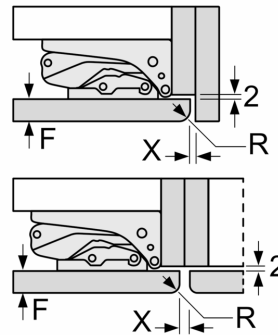
De aangegeven meubeldeurmaten gelden voor een deurnaad van 4 mm.

Afmeting in mm

Afmeting in mm



Afmeting in mm  
Aanbeveling tussenruimtes voor vlakscharnier



F	R	X
16-19	0-3	2,5
20	0-1	3
	2-3	2,5
21	0-1	3
	2-3	2,5
22	0	4
	1	3,5
	2-3	3

De in de tabel aanbevolen tussenruimtes moeten worden aangehouden, om een botsingsvrije opening van de apparaatdeuren te waarborgen en beschadiging aan keukenmeubels te vermijden.