

**Serie 6, Integreerbare koelkast,  
122.5 x 56 cm, SoftClose  
vlakscharnier  
KIR41ADD1**



3 x eiervak

KFZ40AX0 Decor lijst  
KFZ40SX0 Inox deurbekleding  
KSZGGM00 :

**De ruime inbouwkoelkast met zeer  
stabiele deurvakken en VitaFresh XXL lade  
voor groente en fruit biedt optimale  
voedselopslag.**

- **VitaFresh XXL:** de extra ruime, temperatuurgecontroleerde vershoudlade voor groenten en fruit.
- **EcoAirflow:** optimale luchtcirculatie en een constante temperatuur in de koeling.
- **Ledverlichting, voor een helder en gelijkmatig overzicht in de koelkast.**
- **Made in Germany:** hoge kwaliteitsnormen en grondig getest voor blijvende tevredenheid.
- **SuperCooling** zorgt voor een langere bewaring, door het snel afkoelen van voeding.

Energieklasse: ..... D  
 Gemiddeld jaarlijks energieverbruik: ..... 81 kWh/annum  
 Inhoud vriesgedeelte: ..... 0 l  
 Inhoud koelgedeelte: ..... 204 l  
 Geluidsniveau: ..... 28 dB(A) re 1pW  
 Geluidsniveauroep: ..... A  
 Inbouw/vrijstaand: ..... Inbouw  
 Meubelkeur opties: ..... Mogelijk, maar optioneel  
 Hoogte: ..... 1221 mm  
 Breedte: ..... 558 mm  
 Diepte toestel: ..... 548 mm  
 Inbouwafmetingen: ..... 1225.0 x 560 x 550 mm  
 Nettogewicht: ..... 41.7 kg  
 Minimale smeltveiligheid: ..... 10 A  
 Deurscharnier: ..... Rechts verwisselbaar  
 Spanning: ..... 220-240 V  
 Frequentie: ..... 50 Hz  
 Lengte elektriciteits snoer: ..... 230.0 cm  
 Aantal compressoren: ..... 1  
 Aantal afzonderlijke koelsystemen: ..... 1  
 Ventilator vriesgedeelte: ..... Neen  
 Scharnieren omkeerbaar: ..... Ja  
 Aantal verstelbare draagplateaux in koelgedeelte: ..... 4  
 Plateaux voor flessen: ..... Ja  
 EAN-code: ..... 4242005363520  
 Merk: ..... Bosch  
 Productnaam: ..... KIR41ADD1  
 Productcategorie: ..... Koelkast  
 No-frost systeem: ..... Neen  
 Type installatie: ..... Volledig integreerbaar  
 Meegeleverde toebehoren: ..... 3 x eiervak



**Serie 6, Integreerbare koelkast,  
122.5 x 56 cm, SoftClose  
vlakscharnier  
KIR41ADD1**

**De ruime inbouwkoelkast met zeer  
stabiele deurvakken en VitaFresh XXL lade  
voor groente en fruit biedt optimale  
voedselopslag.**

---

**Algemene informatie**

- KIR41ADD1
- Integreerbare koelkast
- Vlakscharniertechniek, SoftClose Door: deursluitingshulp met demping en zachte sluiting

**Vermogen / Verbruik**

- Energie-efficiëntieklasse (op een schaal van A tot G): D
- Energieverbruik per jaar: 81 kWu per jaar
- Inhoud koelruimte: 204 liter
- Geluidsniveau: 28 dB (klasse A)

**Uitrusting**

- Elektronische temperatuurregeling, afleesbaar via LED
- LED-verlichting

**Koelgedeelte**

- Super-koelen met automatische uitschakeling
- Speciale flessenhouder, verchroomd
- 5 legplateaus uit veiligheidsglas, waarvan 4 in de hoogte verstelbaar
- 4 deurvakken, waarvan 1 voor boter en kaas

**Versheidssysteem-techniek**

- 1 VitaFresh-lade met luchtvochtigheidsregeling: groente en fruit blijven langer vers en vitaminerijk

**Afmetingen**

- Afmetingen toestel (hxbxd): 122.1 x 55.8 x 54.8 cm
- Nismaat (H x B x D): 122.5 x 56 x 55 cm

**Technische informatie**

- Klimaatklasse: SN-ST
- Netspanning 220 - 240 V
- Lengte van spanningskabel: 230 cm

**Toebehoren**

- eierhouder

**Serie 6, Integreerbare koelkast,  
122.5 x 56 cm, SoftClose  
vlakscharnier  
KIR41ADD1**



**Maximaal toegestaan gewicht van de fronten van de eenheden**

Gemonteerde fronten van eenheden die het toegestane gewicht overschrijden kunnen schade veroorzaken en resulteren in functionele beperkingen van de scharnieren

$\Delta$  Gewicht

A: Hoogte van de apparaatdeur inclusief scharnieren in mm

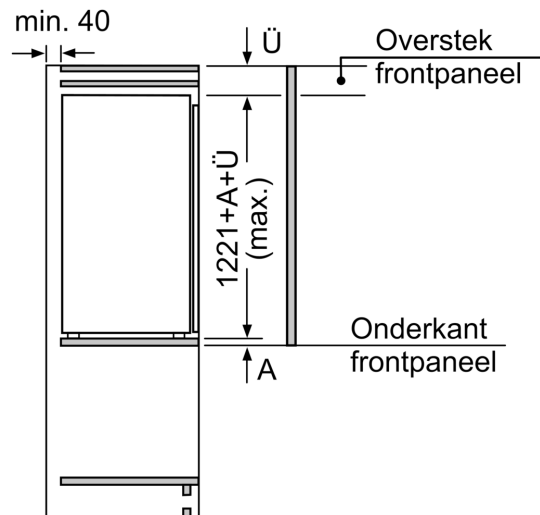
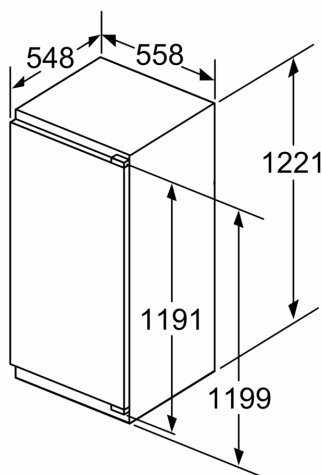
B: Ongedempt scharnier, eenheidfront in kg

C: Gedempt scharnier, front van de eenheid in kg

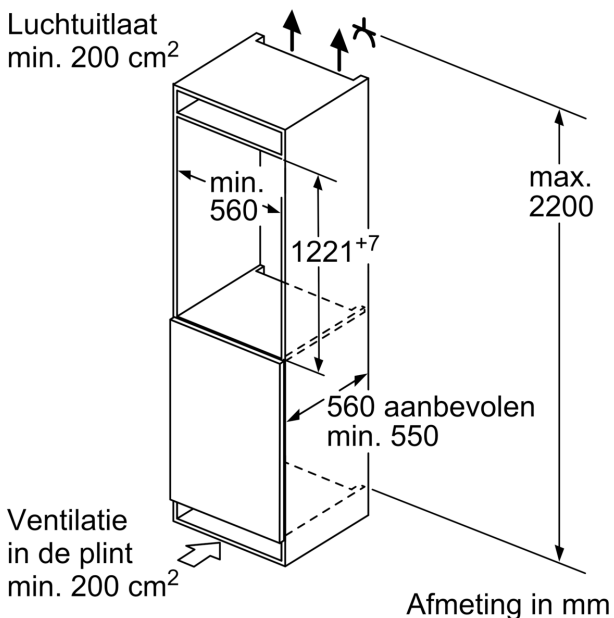
D: Aanvullende mogelijke belasting in kg met heavy load set

A	B	C	D
1500-1750	22	22	B+5 / C+5
720-1400	19	19	
A1	15	19	
A2	15	19	

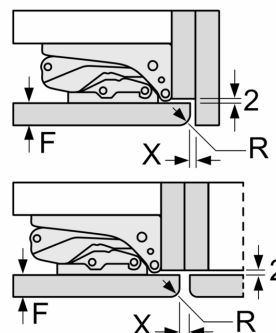
Afmeting in mm



Afmeting in mm



**Afmeting in mm  
Aanbeveling tussenruimtes voor vlakscharnier**



F	R	X
16-19	0-3	2,5
20	0-1	3
	2-3	2,5
21	0-1	3
	2-3	2,5
22	0	4
	1	3,5
	2-3	3

De in de tabel aanbevolen tussenruimtes moeten worden aangehouden, om een botsingsvrije opening van de apparaatdeuren te waarborgen en beschadiging aan keukenmeubels te vermijden.