

**Serie 6, Integreerbare koelkast,
102.5 x 56 cm, soft close flat hinge
KIR31SDF0**



Toebehoren geïntegreerd

3 x eiervak

Optionele toebehoren

KFZ30AX0 Decor lijst
KSZ10020 Flessenrek
KSZGGM00 :

**De koelkast met VitaFresh Plus-box en
TouchControl: houdt uw groente en fruit
tot wel 2 keer langer vers.**

- **VitaFresh:** groente en fruit blijft langer vers in een klimaatgeregelde lade.
- **Ledverlichting,** voor een helder en gelijkmatig overzicht in de koelkast.
- **EasyAccess Shelf:** de uitschuifbare glasplaten bieden betere toegang tot de volledige inhoud van je koelkast.
- **Flexibel inrichten** van de opslagruimte in de koelkast.
- **SuperCooling** zorgt voor een langere bewaring, door het snel afkoelen van voeding.

Technische gegevens

| | |
|--|--------------------------|
| Energieklasse: | F |
| Gemiddeld jaarlijks energieverbruik in kilowattuur per jaar (kWh/a) 22 kWh/annum | |
| Totale volume van de vriescompartimenten: | 0 l |
| Totale volume van de koelcompartimenten: | 172 l |
| Akoestische geluidsemissies: | 33 dB(A) re 1 pW |
| Akoestische geluidsemissieklasse: | B |
| Type constructie: | Inbouw |
| Meubeldeur opties: | Mogelijk, maar optioneel |
| Hoogte: | 1021 mm |
| Breedte: | 558 mm |
| Diepte apparaat: | 545 mm |
| Inbouwafmetingen: | 1025.0 x 560 x 550 mm |
| Nettogewicht: | 43.9 kg |
| Aansluitvermogen: | 90 W |
| Minimale smeltveiligheid: | 10 A |
| Deurscharnier: | Rechts verwisselbaar |
| Spanning: | 220-240 V |
| Frequentie: | 50 Hz |
| Lengte elektriciteits snoer: | 230.0 cm |
| Aantal compressoren: | 1 |
| Aantal afzonderlijke koelsystemen: | 1 |
| Ventilator vriesgedeelte: | Neen |
| Scharnieren omkeerbaar: | Ja |
| Aantal verstelbare draagplateaux in koelgedeelte: | 4 |
| Plateaux voor flessen: | Ja |
| EAN-code: | 4242005208975 |
| Merk: | Bosch |
| Productnaam: | KIR31SDF0 |
| Productcategorie: | Koelkast |
| No-frost systeem: | Neen |
| Type installatie: | Volledig integreerbaar |
| Meegeleverde toebehoren: | 3 x eiervak |



Serie 6, Integreerbare koelkast, 102.5 x 56 cm, soft close flat hinge KIR31SDF0

De koelkast met VitaFresh Plus-box en TouchControl: houdt uw groente en fruit tot wel 2 keer langer vers.

Algemene informatie

- KIR31SDF0
- Vlakscharniertechniek, SoftClose Door: deursluitingshulp met demping en zachte sluiting

Vermogen / Verbruik

- Energie-efficiëntieklasse (op een schaal van A tot G): F
- Energieverbruik per jaar: 122 kWu per jaar
- Inhoud koelruimte: 172 liter
- Geluidsniveau: 33 dB (klasse B)

Uitrusting

Comfort en veiligheid

- Elektronische, tot op de graad nauwkeurige temperatuurregeling
- FreshSense - constante temperatuur met intelligente sensortechnologie
- Alarmtoon bij open deur

Koelgedeelte

- Automatische ontdooiing
- Schakelaar voor superkoelen: Super-koelen met automatische uitschakeling
- 5 legplateaus uit veiligheidsglas (4 in de hoogte verstelbaar), waarvan VarioShelf, EasyAccess shelf
- 5 deurvakken, waarvan 1 voor boter en kaas
- LED-verlichting met SoftStart

Versheidssysteem-techniek

- 1 VitaFresh Plus-lade met luchtvochtigheidsregeling: groente en fruit blijven tot wel 2 keer langer vers en vitaminerijk.

Afmetingen

- Afmetingen toestel (H x B x D): 102.1 x 55.8 x 54.5 cm
- Nismaat (H x B x D): 102.5 x 56 x 55 cm

Technische informatie

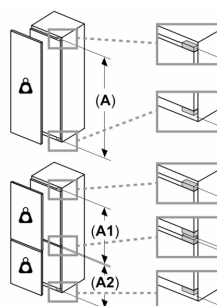
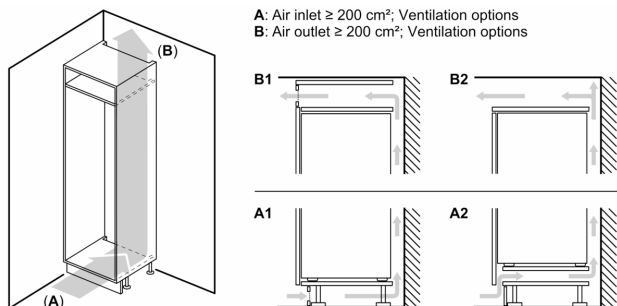
- Draairichting deur rechts, verwisselbaar
- Klimaatklasse: SN-ST
- Aansluitwaarde: 90 W
- Netspanning 220 - 240 V

Toebehoren

- eierhouder

Installatie

Serie 6, Integreerbare koelkast, 102.5 x 56 cm, soft close flat hinge KIR31SDF0



Maximaal toegestaan gewicht van de fronten van de eenheden

Gemonteerde fronten van eenheden die het toegestane gewicht overschrijden kunnen schade veroorzaken en resulteren in functionele beperkingen van de scharnieren

Δ : Gewicht

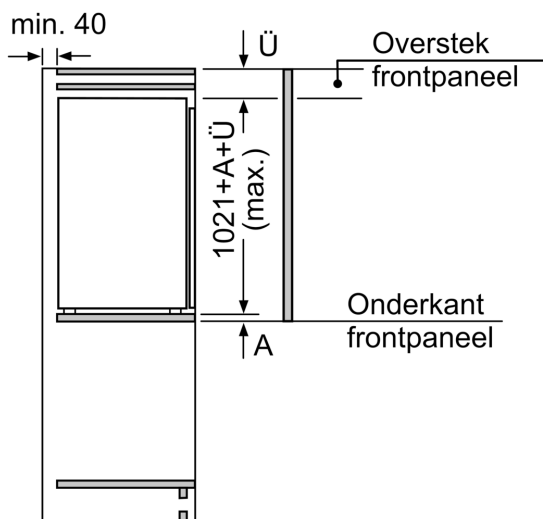
A: Hoogte van de apparaatdeur inclusief scharnieren in mm

B: Ongedempt scharnier, eenheidfront in kg

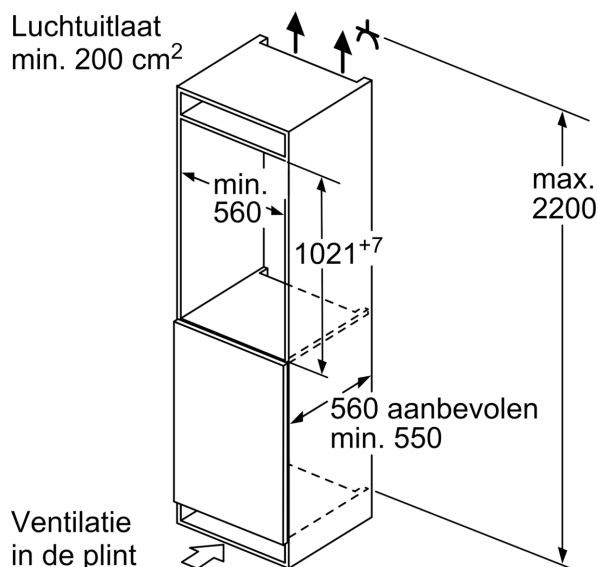
C: Gedempt scharnier, front van de eenheid in kg

D: Aanvullende mogelijke belasting in kg met heavy load set

| A | B | C | D |
|-----------|----|----|-----------|
| 1500-1750 | 22 | 22 | B+5 / C+5 |
| 720-1400 | 19 | 19 | |
| A1 | 15 | 19 | |
| A2 | 15 | 19 | |



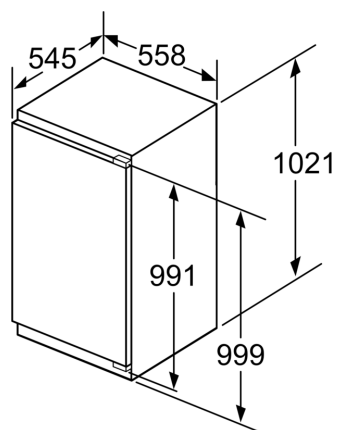
Afmeting in mm



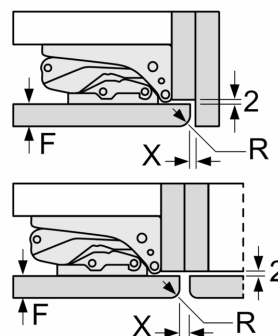
Afmeting in mm

Afmeting in mm

Aanbeveling tussenruimtes voor vlakscharnier



Afmeting in mm



| F | R | X |
|-------|-----|-----|
| 16-19 | 0-3 | 2,5 |
| 20 | 0-1 | 3 |
| | 2-3 | 2,5 |
| 21 | 0-1 | 3 |
| | 2-3 | 2,5 |
| 22 | 0 | 4 |
| | 1 | 3,5 |
| | 2-3 | 3 |

De in de tabel aanbevolen tussenruimtes moeten worden aangehouden, om een botsingsvrije opening van de apparaatdeuren te waarborgen en beschadiging aan keukenmeubels te vermijden.