

**Serie 2, Integreerbare koelkast, 88 x 56 cm, sliding hinge  
KIR18NSF3**



**Toebehoren geïntegreerd**

1 x boterdoos, 1 x eiervak

**Optionele toebehoren**

KSZGGM00 :

**De koelkast met MultiBox en extra diepe deurvakken: volop ruimte voor uw groente en fruit en extra ruimte voor flessen.**

- Ledverlichting, voor een helder en gelijkmatig overzicht in de koelkast.
- FreshSense zorgt voor een constante temperatuur in de koelkast.

**Technische gegevens**

|   |                            |
|---|----------------------------|
| Energieklasse: .....  | F                          |
| Gemiddeld jaarlijks energieverbruik in kilowattuur per jaar (kWh/a)18 kWh/annum |                            |
| Totale volume van de vriescompartimenten: .....                                 | 0 l                        |
| Totale volume van de koelcompartimenten: .....                                  | 150 l                      |
| Akoestische geluidsemissies: .....  | 37 dB(A) re 1 pW           |
| Akoestische geluidsemissieklasse: .....   | C                          |
| Type constructie: .....   | Inbouw                     |
| Meubeldeur opties: .....  | Niet mogelijk              |
| Hoogte: .....   | 874 mm                     |
| Breedte: .....  | 541 mm                     |
| Diepte apparaat: .....  | 542 mm                     |
| Inbouwafmetingen: .....   | 880 x 560 x 550 mm         |
| Nettogewicht: .....   | 28.9 kg                    |
| Aansluitvermogen: .....   | 90 W                       |
| Minimale smeltveiligheid: .....   | 10 A                       |
| Deurscharnier: .....  | Rechts verwisselbaar       |
| Spanning: .....   | 220-240 V                  |
| Frequentie: .....   | 50 Hz                      |
| Lengte elektriciteits snoer: .....  | 230.0 cm                   |
| Aantal compressoren: .....  | 1                          |
| Aantal afzonderlijke koelsystemen: .....  | 1                          |
| Ventilator vriesgedeelte: .....   | Neen                       |
| Scharnieren omkeerbaar: .....   | Ja                         |
| Aantal verstelbare draagplateaux in koelgedeelte: .....                         | 3                          |
| Plateaux voor flessen: .....  | Neen                       |
| EAN-code: .....   | 4242005191833              |
| Merk: .....   | Bosch                      |
| Productnaam: .....  | KIR18NSF3                  |
| Productcategorie: .....   | Koelkast                   |
| No-frost systeem: .....   | Neen                       |
| Type installatie: .....   | Volledig integreerbaar     |
| Meegeleverde toebehoren: .....  | 1 x boterdoos, 1 x eiervak |



## Serie 2, Integreerbare koelkast, 88 x 56 cm, sliding hinge KIR18NSF3

**De koelkast met MultiBox en extra diepe deurvakken: volop ruimte voor uw groente en fruit en extra ruimte voor flessen.**

### Algemene informatie

- KIR18NSF3
- Integreerbare koelkast
- Glijbevestigingstechniek

### Vermogen / Verbruik

- Energie-efficiëntieklasse (op een schaal van A tot G): F
- Energieverbruik per jaar: 118 kWh per jaar
- Inhoud koelruimte: 150 liter
- Geluidsniveau: 37 dB (klasse C)

### Uitrusting

#### Comfort en veiligheid

- Elektronische temperatuurregeling, afleesbaar via LED
- 1 kompressor - 1 koudecircuit
- Onderhoudsvriendelijke zijwanden

#### Koelgedeelte

- Automatische ontdooiing
- 4 legplateaus uit veiligheidsglas, waarvan 3 in de hoogte verstelbaar
- 4 gro(o)t(e) deurvak(ken)
- 1 MultiBox: transparante lade met gegolfde bodem, ideaal voor het bewaren van groente en fruit.
- LED-verlichting

#### Afmetingen

- Afmetingen toestel (H x B x D): 87.4 x 54.1 x 54.2 cm
- Nismaat (H x B x D): 88 x 56 x 55 cm

#### Technische informatie

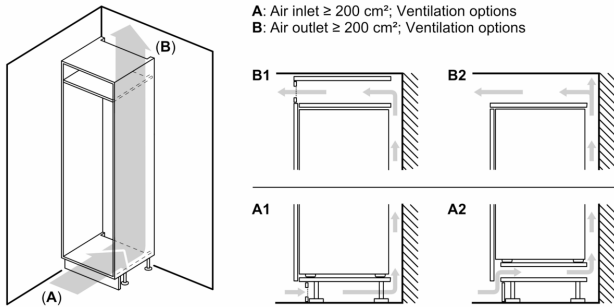
- Draairichting deur rechts, verwisselbaar
- Klimaatklasse: SN-ST
- Aansluitwaarde: 90 W
- Netspanning 220 - 240 V

#### Toebehoren

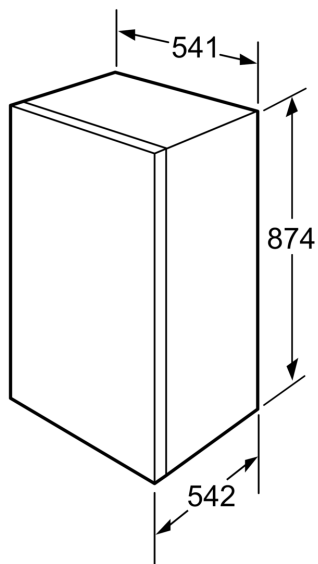
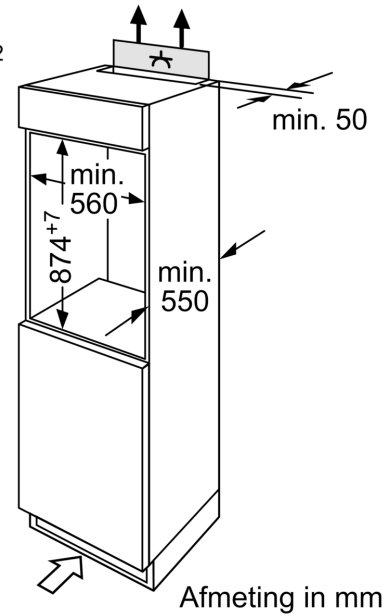
- Accessoires: 1 x boterdoos

#### Optionele toebehoren

**Serie 2, Integreerbare koelkast, 88 x 56 cm, sliding hinge  
KIR18NSF3**



Luchtuitlaat  
min.  $200 \text{ cm}^2$



Afmeting in mm