

**Serie 4, Integreerbare
koel-vriescombinatie met
bottom-freezer, 193.5 x 55.8 cm,
Vlakscharnier
KIN96SFD0**



**De grote inbouw koel-vriescombinatie met
11% meer koelvolumen inclusief VitaFresh
XXL <0°C> systeem, No Frost en
alarmsysteem voor optimale bewaring.**

- Slechts een klein beetje extra hoogte voor veel meer koelruimte.
- VitaFresh XXL <0°C>: houdt al je levensmiddelen langer vers in extra ruime klimaatgeregelde vershoudladen.
- EcoAirflow: optimale luchtcirculatie en een constante temperatuur in de koeling.
- Voorkomt ijsvorming en maakt ontdooien overbodig.
- Audiovisueel alarm in geval van storing of geopende deur.

Energieklasse:	D
Gemiddeld jaarlijks energieverbruik:	184 kWh/annum
Inhoud vriesgedeelte:	75 l
Inhoud koelgedeelte:	215 l
Geluidsniveau:	34 dB(A) re 1pW
Geluidsniveauroe:	B
Inbouw/vrijstaand:	Inbouw
Meubeldeur opties:	Mogelijk, maar optioneel
Hoogte:	1935 mm
Breedte:	558 mm
Diepte toestel:	548 mm
Inbouwafmetingen:	1940 x 560 x 550 mm
Nettogewicht:	60.9 kg
Minimale smeltveiligheid:	10 A
Deurscharnier:	Rechts verwisselbaar
Spanning:	220-240 V
Frequentie:	50 Hz
Lengte elektriciteits snoer:	230.0 cm
Aantal compressoren:	1
Aantal afzonderlijke koelsystemen:	2
Ventilator vriesgedeelte:	Nee
Scharnieren omkeerbaar:	Ja
Aantal verstelbare draagplateaux in koelgedeelte:	4
Plateaux voor flessen:	Ja
No-frost systeem:	Vriezer
Type installatie:	Volledig integreerbaar

KSZGGM00 :



Serie 4, Integreerbare koel-vriescombinatie met bottom-freezer, 193.5 x 55.8 cm, Vlakscharnier KIN96SFD0

- Lengte van spanningskabel: 230 cm
- Netspanning 220 - 240 V

Toebehoren

- eierhouder
- ijsblokjesbakje

De grote inbouw koel-vriescombinatie met 11% meer koelvolumen inclusief VitaFresh XXL <0°C> systeem, No Frost en alarmsysteem voor optimale bewaring.

Algemene informatie

- KIN96SFD0
- NoFrost - nooit meer ontdooien, Integreerbare koel-vriescombinatie
- Vlakscharniertechniek, zonder SoftClose

Vermogen / Verbruik

- Energie-efficiëntieklasse (op een schaal van A tot G): D
- Energieverbruik per jaar: 184 kWu per jaar
- Totale inhoud: 290 l
- Inhoud koelruimte: 215 liter
- Inhoud vriesruimte: 75 liter
- Geluidsniveau: 34 dB (klasse B)

Uitrusting

- NoFrost - nooit meer ontdooien
- Elektronisch gescheiden temperatuurregeling, leesbaar via LED
- Temperatuurregeling en -controle voor iedere zone afzonderlijk
- Optisch en akoestisch alarm bij open deur
- 3 kleine en 1 gro(o)t(e) deurvak(ken)
- LED-verlichting

Koelgedeelte

- Super-koelen met automatische uitschakeling
- Automatische ontdooiing
- 5 legplateaus uit veiligheidsglas, waarvan 4 in de hoogte verstelbaar
- Speciale flessenhouder, verchroomd

Versheidssysteem-techniek

- 1 VitaFresh-lade met luchtvochtigheidsregeling: groente en fruit blijven langer vers en vitaminerijk
- 1 VitaFresh <0°C> box - vis en vlees blijven langer vers

Diepvriesgedeelte

- Invriescapaciteit: 8 kg in 24 uur
- Super Freezing
- Bewaartijd bij stroomonderbreking: 11 h
- 3 transparante diepvriesladen

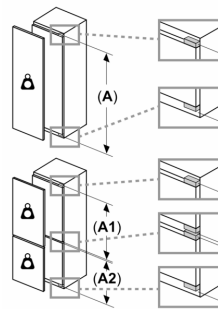
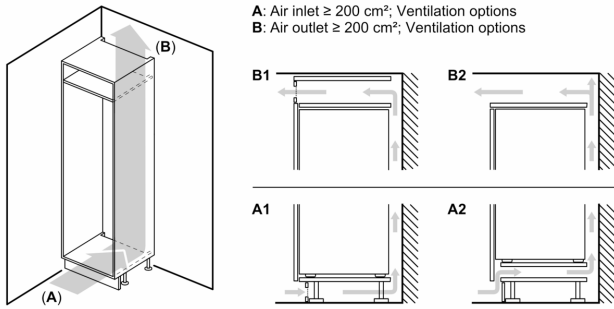
Afmetingen

- Afmetingen toestel (hxbxd): 193.5 x 55.8 x 54.8 cm
- Nismaat (H x B x D): 194 x 56 x 55 cm

Technische informatie

- Draairichting deur rechts, verwisselbaar
- In de hoogte verstelbare voetjes vooraan, rolwielletjes achteraan
- Klimaatklasse: SN-ST

**Serie 4, Integreerbare
koel-vriescombinatie met
bottom-freezer, 193.5 x 55.8 cm,
Vlakscharnier
KIN96SFD0**



Maximaal toegestaan gewicht van de fronten van de eenheden

Gemonteerde fronten van eenheden die het toegestane gewicht overschrijden kunnen schade veroorzaken en resulteren in functionele beperkingen van de scharnieren

Δ : Gewicht

A: Hoogte van de apparaatdeur inclusief scharnieren in mm

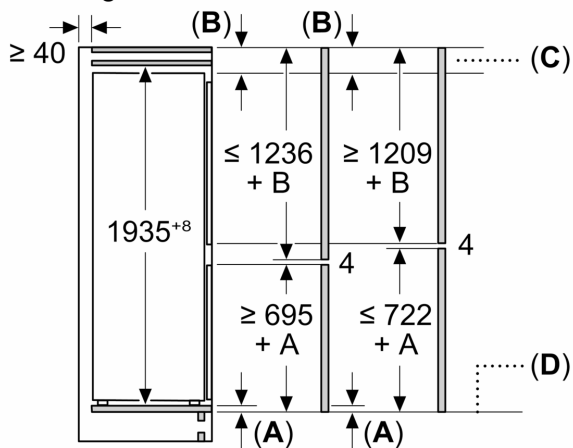
B: Ongedempt scharnier, eenheidfront in kg

C: Gedempt scharnier, front van de eenheid in kg

D: Aanvullende mogelijke belasting in kg met heavy load set

A	B	C	D
1500-1750	22	22	B+5 / C+5
720-1400	19	19	
A1	15	19	
A2	15	19	

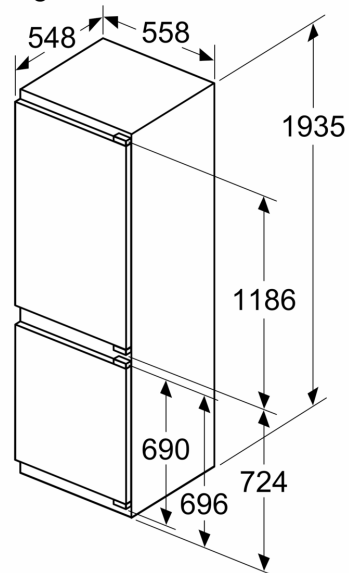
Afmeting in mm



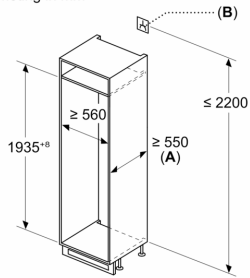
C: Frontpaneel uitsteeklengte

D: Onderrand van frontpaneel

Afmeting in mm



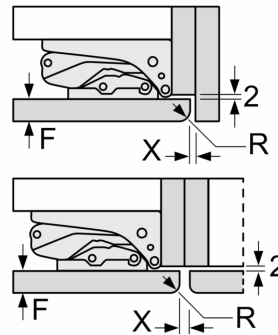
Afmeting in mm



A: ≥ 560 mm (aanbevolen)
B: Stopcontact

Afmeting in mm

Aanbeveling tussenruimtes voor vlakscharnier



F	R	X
16-19	0-3	2,5
20	0-1	3
	2-3	2,5
21	0-1	3
	2-3	2,5
22	0	4
	1	3,5
	2-3	3

De in de tabel aanbevolen tussenruimtes moeten worden aangehouden, om een botsingsvrije opening van de apparaatdeuren te waarborgen en beschadiging aan keukenmeubels te vermijden.