

**Serie 6, Integreerbare
koel-vriescombinatie met
bottom-freezer, 193.5 x 55.8 cm,
SoftClose vlakscharnier
KIN96ADC0**



Optionele toebehoren

KSZGGM00 :

**De grote inbouw koel-vriescombinatie met
11% meer koelvolumen inclusief VitaFresh
XXL <0°C> systeem, No Frost en
alarmsysteem voor optimale bewaring.**

- **Inbouw XL:** 11% extra opberg ruimte dankzij een hoger ontwerp.³
- **VitaFresh XXL <0°C>:** houdt al je levensmiddelen langer vers in extra ruime klimaatgeregelde vershoudladen.
- **EcoAirflow:** optimale luchtcirculatie en een constante temperatuur in de koeling.
- **Audiovisueel alarm in geval van storing of geopende deur.**
- **Freezer Light:** heldere verlichting in de vriezer.

Technische gegevens

| | |
|--|------------------------------|
| Energie-efficiëntieklasse ¹ : | C |
| Gemiddeld jaarlijks energieverbruik ² : | 147 kWh/annum |
| Inhoud vriesgedeelte: | 75 l |
| Inhoud koelgedeelte: | 215 l |
| Geluidsniveau: | 34 dB(A) re 1pW |
| Geluidsniveauroep: | B |
| Inbouw/vrijstaand: | Inbouw |
| Meubeldeel opties: | Niet mogelijk |
| Hoogte: | 1935 mm |
| Breedte: | 558 mm |
| Diepte toestel: | 548 mm |
| Inbouwafmetingen: | 1940x560x550 mm |
| Nettogewicht: | 68.6 kg |
| EAN-code: | 4242005558094 |
| Minimale smeltveiligheid: | 10 A |
| Deurscharnier: | Rechts verwisselbaar |
| Spanning: | 220-240 V |
| Frequentie: | 50 Hz |
| Lengte elektriciteitsnoer: | 230 cm |
| Aantal compressoren: | 1 |
| Aantal afzonderlijke koelsystemen: | 2 |
| Ventilator vriesgedeelte: | Neen |
| Scharnieren omkeerbaar: | Ja |
| Aantal verstelbare draagplateaus in koelgedeelte: | 3 |
| Flessenrek: | Ja |
| No-frost systeem: | Vriezer |
| Type installatie: | Volledig integreerbaar |



¹ Schaal van energie-efficiëntieclassen van A tot G
² Gebaseerd op de resultaten van de standaard 24-uurs test. Het daadwerkelijke verbruik is afhankelijk van het gebruik en de positie van het toestel.
³ Vergelijking tussen een XL koel-vriescombinatie (KIN96xxx) en een standaard model (KIN86xxx).

Serie 6, Integreerbare koel-vriescombinatie met bottom-freezer, 193.5 x 55.8 cm, SoftClose vlakscharnier KIN96ADC0

De grote inbouw koel-vriescombinatie met 11% meer koelvolumen inclusief VitaFresh XXL <0°C> systeem, No Frost en alarmsysteem voor optimale bewaring.

- KIN96ADC0
- Integreerbare koel-vriescombinatie
- Vlakscharniertechniek, SoftClose Door: deursluitingshulp met demping en zachte sluiting

Vermogen / Verbruik

- Energie-efficiëntieklasse (op een schaal van A tot G): C
- Totale inhoud: 290 l
- Energieverbruik per jaar: 147 kWu per jaar
- Klimaatklasse: SN-ST
- Geluidsniveau: 34 dB (klasse B)

Uitrusting

- LED-verlichting

Comfort en veiligheid

- NoFrost - nooit meer ontdooien
- Optisch en akoestisch alarm bij open deur
- Elektronisch gescheiden temperatuurregeling, leesbaar via LED
- Super-koelen met automatische uitschakeling
- easyInstallation

Koelgedeelte

- Inhoud koelruimte: 215 liter
- 5 legplateaus uit veiligheidsglas, waarvan 3 in de hoogte verstelbaar
- 4 deurvakken, waarvan 1 voor boter en kaas
- Speciale flessenhouder, verchromd

Versheidssysteem-techniek

- 1 VitaFresh-lade met luchtvochtigheidsregeling: groente en fruit blijven langer vers en vitaminerijk
- 1 VitaFresh <0°C> box - vis en vlees blijven langer vers

Diepvriesgedeelte

- Inhoud vriesruimte: 75 liter
- Invriescapaciteit: 8 kg in 24 uur
- Bewaartijd bij stroomonderbreking: 11 h
- Super Freezing
- Schakelaar voor supervriezen: Manual/automatic activation
- 3 transparante diepvriesladen

Afmetingen

- Afmetingen toestel (hxbxd): 193.5 x 55.8 x 54.8 cm
- Nismaat (H x B x D): 194 x 56 x 55 cm

Technische informatie

- Draairichting deur rechts, verwisselbaar
- Netspanning 220 - 240 V

- Lengte van spanningskabel: 230 cm

Toebehoren

- ijsblokjesbakje

Specifieke opties volgens het land

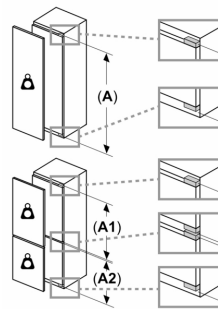
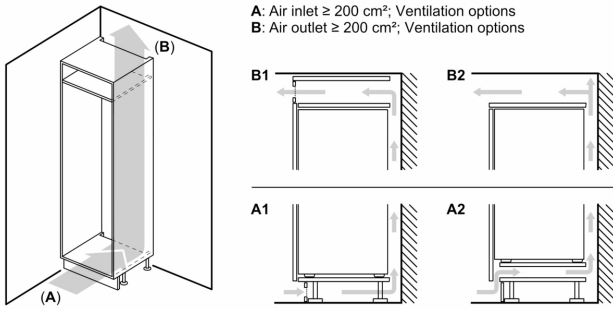
- Op basis van een standaard test van 24 uren. Reëel verbruik volgens gebruik/plaatsing van het toestel.

Omgeving en veiligheid

Installatie

Algemene informatie

**Serie 6, Integreerbare
koel-vriescombinatie met
bottom-freezer, 193.5 x 55.8 cm,
SoftClose vlakscharnier
KIN96ADC0**



Maximaal toegestaan gewicht van de fronten van de eenheden

Gemonteerde fronten van eenheden die het toegestane gewicht overschrijden kunnen schade veroorzaken en resulteren in functionele beperkingen van de scharnieren

Δ Gewicht

A: Hoogte van de apparaatdeur inclusief scharnieren in mm

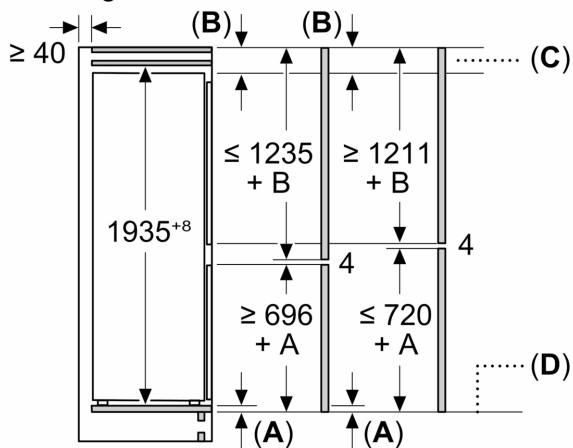
B: Ongedempt scharnier, eenheidfront in kg

C: Gedempt scharnier, front van de eenheid in kg

D: Aanvullende mogelijke belasting in kg met heavy load set

| A | B | C | D |
|-----------|----|----|-----------|
| 1500-1750 | 22 | 22 | B+5 / C+5 |
| 720-1400 | 19 | 19 | |
| A1 | 15 | 19 | |
| A2 | 15 | 19 | |

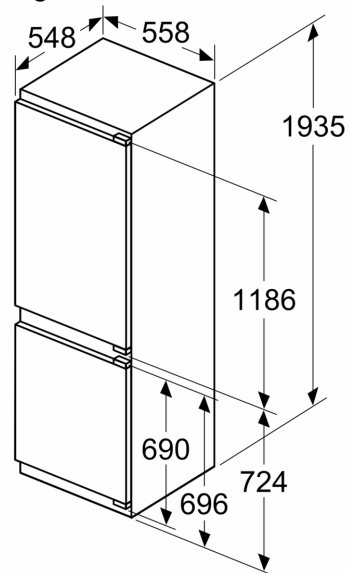
Afmeting in mm



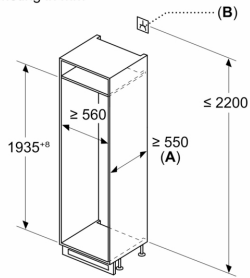
C: Frontpaneel uitsteeklengte

D: Onderrand van frontpaneel

Afmeting in mm



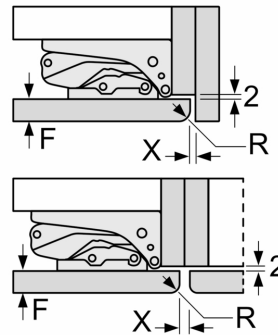
Afmeting in mm



A: ≥ 560 mm (aanbevolen)
B: Stopcontact

Afmeting in mm

Aanbeveling tussenruimtes voor vlakscharnier



| F | R | X |
|-------|-----|-----|
| 16-19 | 0-3 | 2,5 |
| 20 | 0-1 | 3 |
| | 2-3 | 2,5 |
| 21 | 0-1 | 3 |
| | 2-3 | 2,5 |
| 22 | 0 | 4 |
| | 1 | 3,5 |
| | 2-3 | 3 |

De in de tabel aanbevolen tussenruimtes moeten worden aangehouden, om een botsingsvrije opening van de apparaatdeuren te waarborgen en beschadiging aan keukenmeubels te vermijden.