

**Serie 6, Integreerbare
koel-vriescombinatie met
bottom-freezer, 177.2 x 55.8 cm,
SoftClose vlakscharnier
KIN86EDD0**



De ruime inbouw koel-vriescombinatie met VitaFresh XXL <0°C>, No Frost en constante temperatuur houdt je voedsel langer vers. Al je ingevroren etenswaren zijn perfect in zicht dankzij de vriezerverlichting.

- **VitaFresh XXL <0°C>**: houdt al je levensmiddelen langer vers in extra ruime klimaatgeregelde vershoudladen.
- **EcoAirflow**: optimale luchtcirculatie en een constante temperatuur in de koeling.
- **Voorkomt ijsvorming en maakt ontdooien overbodig.**
- **Geuroverdracht voorkomen, dankzij 2 aparte koelcircuits voor het koel- en vriesgedeelte.**
- **Ledverlichting, voor een helder en gelijkmatig overzicht in de koelkast.**

Energieklasse:	D
Gemiddeld jaarlijks energieverbruik:	186 kWh/annum
Inhoud vriesgedeelte:	76 l
Inhoud koelgedeelte:	184 l
Geluidsniveau:	35 dB(A) re 1pW
Geluidsniveauroep:	B
Inbouw/vrijstaand:	Inbouw
Meubeldecor opties:	Mogelijk, maar optioneel
Hoogte:	1772 mm
Breedte:	558 mm
Diepte toestel:	548 mm
Inbouwafmetingen:	1775.0 x 560 x 550 mm
Nettogewicht:	54.6 kg
Minimale smeltveiligheid:	10 A
Deurscharnier:	Rechts verwisselbaar
Spanning:	220-240 V
Frequentie:	50 Hz
Lengte elektriciteitsnoer:	230.0 cm
Aantal compressoren:	1
Aantal afzonderlijke koelsystemen:	2
Ventilator vriesgedeelte:	Neen
Scharnieren omkeerbaar:	Ja
Aantal verstelbare draagplateaux in koelgedeelte:	2
Plateaux voor flessen:	Ja
No-frost systeem:	Vriezer
Type installatie:	Volledig integreerbaar



**Serie 6, Integreerbare
koel-vriescombinatie met
bottom-freezer, 177.2 x 55.8 cm,
SoftClose vlakscharnier
KIN86EDD0**

- Klimaatklasse: SN-ST
- Netspanning 220 - 240 V

Toebehoren

- Boterdoos
- ijsblokjesbakje

**De ruime inbouw koel-vriescombinatie met
VitaFresh XXL <0°>, No Frost en constante
temperatuur houdt je voedsel langer vers.
Al je ingevroren etenswaren zijn perfect in
zicht dankzij de vriezerverlichting.**

Algemene informatie

- KIN86EDD0
- Integreerbare koel-vriescombinatie
- Vlakscharniertechniek, SoftClose Door: deursluitingshulp met demping en zachte sluiting

Vermogen / Verbruik

- Energie-efficiëntieklasse (op een schaal van A tot G): D
- Energieverbruik per jaar: 186 kWu per jaar
- Totale inhoud: 260 l
- Inhoud koelruimte: 184 liter
- Inhoud vriesruimte: 76 liter
- Geluidsniveau: 35 dB (klasse B)

Uitrusting

- NoFrost - nooit meer ontthoien
- Elektronisch gescheiden temperatuurregeling, leesbaar via LED
- Temperatuurregeling en -controle voor iedere zone afzonderlijk
- Optisch en akoestisch alarm bij open deur
- varioZone: flexibele indeling van de vriesruimte
- LED-verlichting

Koelgedeelte

- Super-koelen met automatische uitschakeling
- 4 legplateaus uit veiligheidsglas, waarvan 2 in de hoogte verstelbaar
- 3 deurvakken
- Speciale flessenhouder, verchroomd

Versheidssysteem-techniek

- 1 VitaFresh-lade met luchtvochtigheidsregeling: groente en fruit blijven langer vers en vitaminerijk
- 1 VitaFresh <0°C> box - vis en vlees blijven langer vers

Diepvriesgedeelte

- freezerLight
- Invriescapaciteit: 8 kg in 24 uur
- Super Freezing
- Bewaartijd bij stroomonderbreking: 11 h
- 3 transparante diepvriesladen

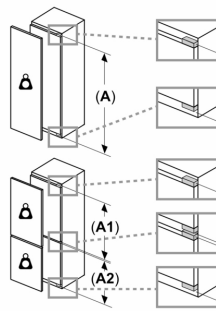
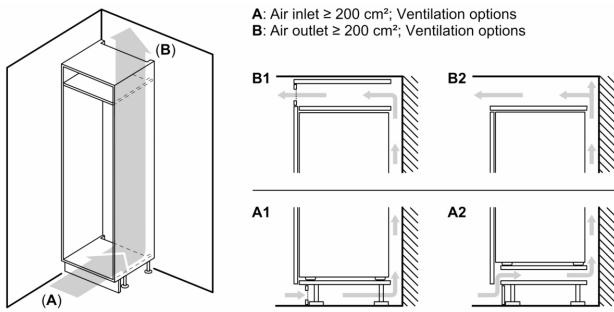
Afmetingen

- Afmetingen toestel (hxbxd): 177.2 x 55.8 x 54.8 cm
- Nismaat (H x B x D): 177.5 x 56 x 55 cm

Technische informatie

- Draairichting deur rechts, verwisselbaar

**Serie 6, Integreerbare
koel-vriescombinatie met
bottom-freezer, 177.2 x 55.8 cm,
SoftClose vlakscharnier
KIN86EDD0**



Maximaal toegestaan gewicht van de fronten van de eenheden

Gemonteerde fronten van eenheden die het toegestane gewicht overschrijden kunnen schade veroorzaken en resulteren in functionele beperkingen van de scharnieren

Δ Gewicht

A: Hoogte van de apparaatdeur inclusief scharnieren in mm

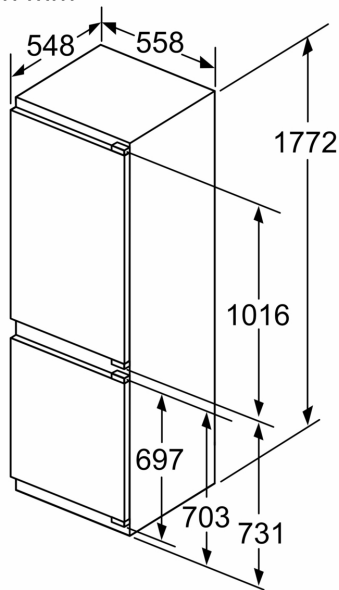
B: Ongedempt scharnier, eenheidfront in kg

C: Gedempt scharnier, front van de eenheid in kg

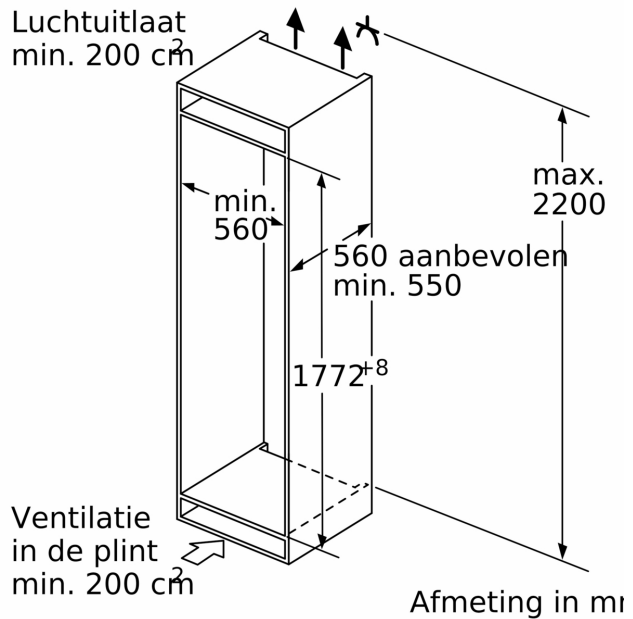
D: Aanvullende mogelijke belasting in kg met heavy load set

A	B	C	D
1500-1750	22	22	B+5 / C+5
720-1400	19	19	
A1	15	19	
A2	15	19	

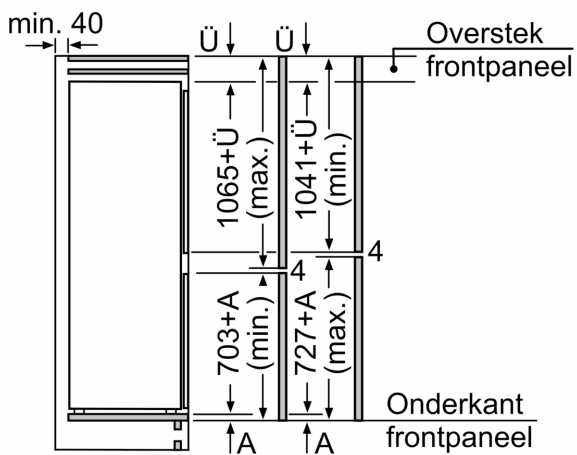
Afmeting in mm



Luchtuitlaat
min. 200 cm²

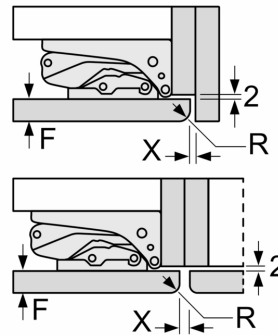


Afmeting in mm



De aangegeven meubeldeurmaten
 gelden voor een deurnaad van 4 mm.
 Afmeting in mm

Afmeting in mm
 Aanbeveling tussenruimtes voor vlakscharnier



F	R	X
16-19	0-3	2,5
20	0-1	3
	2-3	2,5
21	0-1	3
	2-3	2,5
22	0	4
	1	3,5
	2-3	3

De in de tabel aanbevolen tussenruimtes
 moeten worden aangehouden, om een
 botsingsvrije opening van de apparaatdeuren
 te waarborgen en beschadiging aan
 keukenmeubels te vermijden.