

Serie | 6, Integreerbare koelkast met diepvriesgedeelte, 177.5 x 56 cm KIL82AF30



A++

De koelkast met VitaFresh Plus-box en TouchControl: houdt uw etenswaren tot wel 2 keer langer vers.

Technische gegevens

Uitvoering :	Inbouw
Meubelkeur opties :	Niet mogelijk
Hoogte (mm) :	1772
Breedte apparaat (mm) :	558
Diepte apparaat (mm) :	545
Inbouwfmetingen :	1775.0 x 560 x 550
Nettogewicht (kg) :	67,399
Aansluitwaarde (W) :	90
Minimale smeltveiligheid (A) :	10
Deurscharnier :	Rechts verwisselbaar
Spanning (V) :	220-240
Frequentie (Hz) :	50
Keurmerken :	CE, VDE
Lengte elektriciteitsnoer (cm) :	230
Maximale bewaarduur bij stroomuitval (uren) :	22
Aantal compressoren :	1
Aantal afzonderlijke koelsystemen :	1
Ventilator vriesgedeelte :	Neen
Scharnieren omkeerbaar :	Ja
Aantal verstelbare draagplateaux in koelgedeelte :	4
Plateaux voor flessen :	Neen
EAN-code :	4242002734606
Merk :	Bosch
Productnaam :	KIL82AF30
Productcategorie :	Koelkast
Energieverbruik per jaar (kWh/annum) - NIEUW (2010/30/EG) :	209,00
Netto capaciteit koelkast (l) - nieuw (2010/30/EC) :	252
Netto inhoud (l) - nieuw (2010/30/EC) :	34
No-frost systeem :	Neen
Invriescapaciteit in 24 uur (kg/24u) - nieuw (2010/30/EC) :	3
Geluidsniveau (dB (A) re 1pW) :	36
Klimaatklasse :	SN-ST
Type installatie :	Volledig integreerbaar

Toebehoren geïntegreerd

2 x eiervak
1 x ijsblokjesbakje

Optionele toebehoren

KSZ10020 :



Serie | 6, Integreerbare koelkast met diepvriesgedeelte, 177.5 x 56 cm KIL82AF30

De koelkast met VitaFresh Plus-box en TouchControl: houdt uw etenswaren tot wel 2 keer langer vers.

Technische informatie

- Nismaat (H x B x D): 177.5 x 56 x 55 cm
- Afmetingen toestel (H x B x D): 177.2 x 55.8 x 54.5 cm
- Klimaatklasse: SN-ST

Algemene informatie

- Energie-efficiëntieklasse: A++ op een schaal van energie-efficiëntieclassen van A+++ tot D : 209 kWu/jaar
- Totale netto-inhoud: 286 l
- Netto-inhoud vriesgedeelte ****: 34 l
- Netto-inhoud koelgedeelte (4-8°C): 252 l

Uitrusting

- FreshSense - constante temperatuur met intelligente sensortechnologie
- Alarmtoon bij open deur
- Geluidsniveau: 36 dB(A) re 1 pW
- Onderhoudsvriendelijke zijwanden
- Draairichting deur rechts, verwisselbaar

Koelgedeelte

- Automatische ontdooiing
- Schakelaar voor superkoelen: Super-koelen met automatische uitschakeling
- 5 legplateaus uit veiligheidsglas (4 in de hoogte verstelbaar), waarvan VarioShelf, EasyAccess shelf
- VarioShelf - deelbaar en inschuifbaar legplateau uit veiligheidsglas voor een ideale benutting van de ruimte
- EasyAccess shelf - uitschuifbaar legplateau uit veiligheidsglas voor een gemakkelijke toegang en alles in één oogopslag
- 1 VitaFresh Plus-lade op uitschuifrails met luchtvochtigheidsregeling: groente en fruit blijven tot wel 2 keer langer vers en vitaminerijk.
1 MultiBox-lade op uitschuifrails: transparante lade met gegolfde bodem, ideaal voor het bewaren van groente en fruit.
- 5 deurvakken, waarvan 1 voor boter en kaas
- LED-verlichting

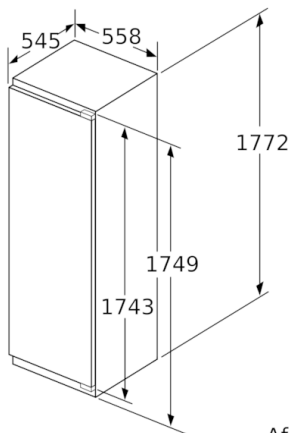
Diepvriesgedeelte

- Invriesvermogen: 3 kg in 24 uur
- Bewaartijd bij stroomonderbreking: 22 u
- 1 vriesvak met klapdeur
- 1 verwijderbaar legplateau uit veiligheidsglas
- Diepvriesvak ook geschikt om pizzadozen in op te bergen

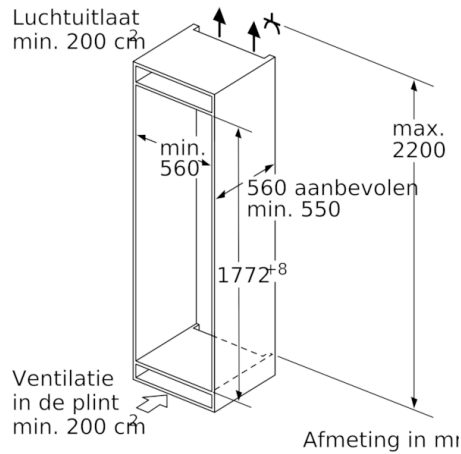
Toebehoren

- Accessoires: 2 x eiervak

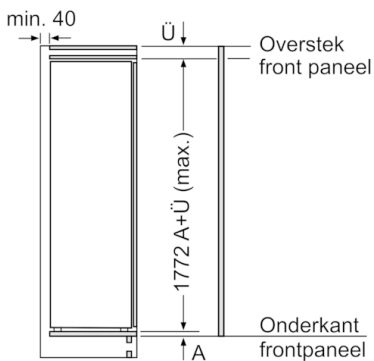
**Serie | 6, Integreerbare koelkast met diepvriesgedeelte, 177.5 x 56 cm
KIL82AF30**



Afmeting in mm

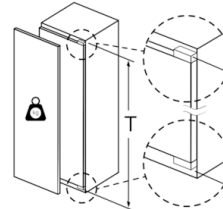


Afmeting in mm



Afmeting in mm

Maximaal toegestaan gewicht van de meubelfronten

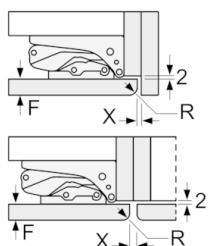


Gemonteerde meubeldeuren, die het toegestane gewicht overschrijden, kunnen tot beschadigingen en functiebeperkingen van het scharnier leiden.

T: Apparaatdeur-hoogte inclusief scharnieren in mm:	ongedempt scharnier, deur in kg:	gedempte scharnier, deur in kg:
1500-1750	22	22

Afmeting in mm

Aanbeveling tussenruimtes voor vlakscharnier



F	R	X
16-19	0-3	2,5
20	0-1	3
	2-3	2,5
21	0-1	3
	2-3	2,5
22	0	4
	1	3,5
	2-3	3

De in de tabel aanbevolen tussenruimtes moeten worden aangehouden, om een botsingsvrije opening van de apparaatdeuren te waarborgen en beschadiging aan keukenmeubels te vermijden.