

**Serie 4, Integreerbare koelkast met diepvriesgedeelte, 122.5 x 56 cm, Vlakscharnier KIL42VFE0**



3 x eiervak, 1 x Ijsblokjesbakje

KFZ40AX0 Decor lijst  
 KFZ40SX0 Inox deurbekleding  
 KSZB6R00 Flessenrooster  
 KSZGGM00 :

**De ruime koelkast met Multi Box XXL lade voor groente en fruit, \*\*\*\* vriesvak en Super Koelen functie die optimale bewaring van voedingsmiddelen biedt.**

- **Ledverlichting**, voor een helder en gelijkmatig overzicht in de koelkast.
- **MultiBox XXL**: extra ruime vershoudlade voor volumerijke groenten en fruit.
- **EcoAirflow**: optimale luchtcirculatie en een constante temperatuur in de koeling.

Energieklasse: .....	E
Gemiddeld jaarlijks energieverbruik: .....	147 kWh/annum
Inhoud vriesgedeelte: .....	15 l
Inhoud koelgedeelte: .....	172 l
Geluidsniveau: .....	35 dB(A) re 1pW
Geluidsniveaurooster: .....	B
Inbouw/vrijstaand: .....	Inbouw
Meubeldeel opties: .....	Mogelijk, maar optioneel
Hoogte: .....	1221 mm
Breedte: .....	541 mm
Diepte toestel: .....	548 mm
Inbouwafmetingen: .....	1225.0 x 560 x 550 mm
Nettogewicht: .....	40.3 kg
Minimale smeltveiligheid: .....	10 A
Deurscharnier: .....	Rechts verwisselbaar
Spanning: .....	220-240 V
Frequentie: .....	50 Hz
Lengte elektriciteits snoer: .....	230.0 cm
Aantal compressoren: .....	1
Aantal afzonderlijke koelsystemen: .....	1
Ventilator vriesgedeelte: .....	Neen
Scharnieren omkeerbaar: .....	Ja
Aantal verstelbare draagplateaux in koelgedeelte: .....	3
Plateaux voor flessen: .....	Ja
EAN-code: .....	4242005271795
Merk: .....	Bosch
Productnaam: .....	KIL42VFE0
Productcategorie: .....	Koelkast
No-frost systeem: .....	Neen
Type installatie: .....	Volledig integreerbaar
Meegeliverde toebehoren: .....	3 x eiervak, 1 x Ijsblokjesbakje



## **Serie 4, Integreerbare koelkast met diepvriesgedeelte, 122.5 x 56 cm, Vlakscharnier KIL42VFEO**

**De ruime koelkast met Multi Box XXL lade voor groente en fruit, \*\*\*\* vriesvak en Super Koelen functie die optimale bewaring van voedingsmiddelen biedt.**

### **Algemene informatie**

- KIL42VFEO

### **Vermogen / Verbruik**

- Energie-efficiëntieklasse (op een schaal van A tot G): E
- Energieverbruik per jaar: 147 kWu per jaar
- Totale inhoud: 187 l
- Inhoud koelruimte: 172 liter
- Inhoud vriesruimte: 15 liter
- Geluidsniveau: 35 dB (klasse B)

### **Uitrusting**

- Elektronische temperatuurregeling, afleesbaar via LED
- Alarmtoon bij open deur
- LED-verlichting

### **Koelgedeelte**

- 4 legplateaus uit veiligheidsglas, waarvan 3 in de hoogte verstelbaar
- Super-koelen met automatische uitschakeling

### **Versheidssysteem-techniek**

- 1 MultiBox: transparante lade met gegolfde bodem, ideaal voor het bewaren van groente en fruit.

### **Diepvriesgedeelte**

- 1 vriesvak met klapdeur
- Invriescapaciteit: 3 kg in 24 uur
- Super Freezing
- Bewaartijd bij stroomonderbreking: 10 h

### **Afmetingen**

- Afmetingen toestel (hxbxd): 122.1 x 54.1 x 54.8 cm

### **Technische informatie**

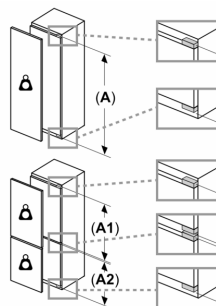
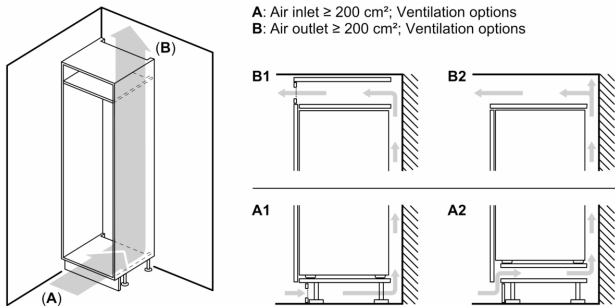
- Draairichting deur rechts, verwisselbaar
- Klimaatklasse: SN-ST
- Netspanning 220 - 240 V

### **Toebehoren**

- eierhouder
- ijsblokjesbakje

### **Installatie**

**Serie 4, Integreerbare koelkast met diepvriesgedeelte, 122.5 x 56 cm, Vlakscharnier KIL42VFE0**



**Maximaal toegestaan gewicht van de fronten van de eenheden**

Gemonteerde fronten van eenheden die het toegestane gewicht overschrijden kunnen schade veroorzaken en resulteren in functionele beperkingen van de scharnieren

**Δ** Gewicht

**A:** Hoogte van de apparaatdeur inclusief scharnieren in mm

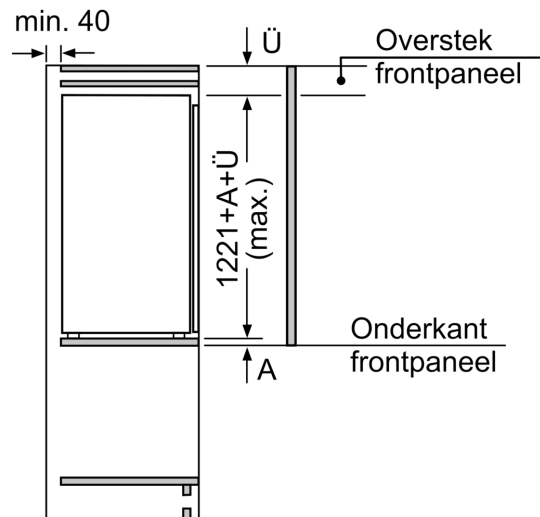
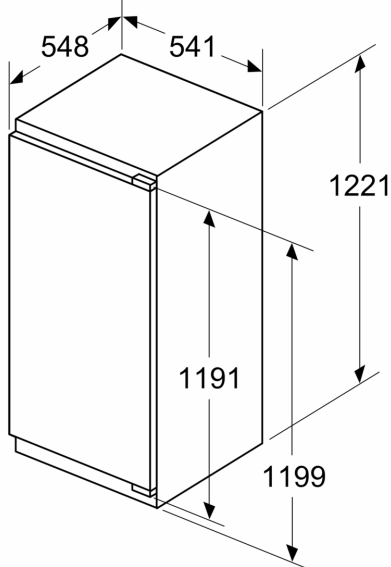
**B:** Ongedempt scharnier, eenheidfront in kg

**C:** Gedempt scharnier, front van de eenheid in kg

**D:** Aanvullende mogelijke belasting in kg met heavy load set

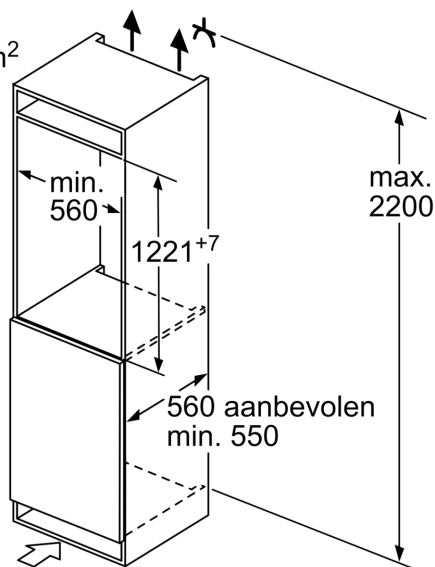
A	B	C	D
1500-1750	22	22	B+5 / C+5
720-1400	19	19	
A1	15	19	
A2	15	19	

Afmeting in mm



Afmeting in mm

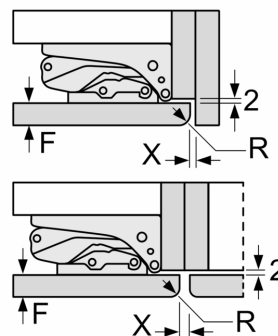
Luchtuitlaat  
min.  $200 \text{ cm}^2$



Afmeting in mm

Afmeting in mm

Aanbeveling tussenruimtes voor vlakscharnier



F	R	X
16-19	0-3	2,5
20	0-1	3
	2-3	2,5
21	0-1	3
	2-3	2,5
22	0	4
	1	3,5
	2-3	3

De in de tabel aanbevolen tussenruimtes moeten worden aangehouden, om een botsingsvrije opening van de apparaatdeuren te waarborgen en beschadiging aan keukenmeubels te vermijden.