

Serie 6, Integreerbare koelkast met diepvriesgedeelte, 122.5 x 56 cm, SoftClose vlakscharnier KIL42SDD1



3 x eiervak, 1 x Ijsblokjesbakje

KFZ40AX0 Decor lijst
 KFZ40SX0 Inox deurbekleding
 KSZGGM00 :

De ruime inbouwkoelkast met VitaFresh XXL lade voor groente en fruit, ** vriesvak en zeer stabiele deurvakken biedt optimale voedselopslag.**

- **Heel stabiele deurvakken:** extra hoog en wendbaar voor meer ruimte en stabiliteit.
- **EcoAirflow:** optimale luchtcirculatie en een constante temperatuur in de koeling.
- **SuperCooling zorgt voor een langere bewaring, door het snel afkoelen van voeding.**
- **Ledverlichting, voor een helder en gelijkmatig overzicht in de koelkast.**
- **FlexShelf: de flexibele, uitklapbare glazen legger.**

Energieklasse: D
 Gemiddeld jaarlijks energieverbruik: 118 kWh/annum
 Inhoud vriesgedeelte: 15 l
 Inhoud koelgedeelte: 172 l
 Geluidsniveau: 27 dB(A) re 1pW
 Geluidsniveauroe: A
 Type constructie: Inbouw
 Meubeldeur opties: Mogelijk, maar optioneel
 Hoogte: 1221 mm
 Breedte: 558 mm
 Diepte toestel: 548 mm
 Inbouwafmetingen: 1225.0 x 560 x 550 mm
 Nettogewicht: 42.5 kg
 Minimale smeltveiligheid: 10 A
 Deurscharnier: Rechts verwisselbaar
 Spanning: 220-240 V
 Frequentie: 50 Hz
 Lengte elektriciteitsnoer: 230.0 cm
 Aantal compressoren: 1
 Aantal afzonderlijke koelsystemen: 1
 Ventilator vriesgedeelte: Neen
 Scharnieren omkeerbaar: Ja
 Aantal verstelbare draagplateaux in koelgedeelte: 3
 Plateaux voor flessen: Ja
 EAN-code: 4242005365265
 Merk: Bosch
 Productnaam: KIL42SDD1
 Productcategorie: Koelkast
 No-frost systeem: Neen
 Type installatie: Volledig integreerbaar
 Meegeleverde toebehoren: 3 x eiervak, 1 x Ijsblokjesbakje



Serie 6, Integreerbare koelkast met diepvriesgedeelte, 122.5 x 56 cm, SoftClose vlakscharnier KIL42SDD1

De ruime inbouwkoelkast met VitaFresh XXL lade voor groente en fruit, ** vriesvak en zeer stabiele deurvakken biedt optimale voedselopslag.**

Algemene informatie

- KIL42SDD1
- Integreerbare koelkast
- Vlakscharniertechniek, SoftClose Door: deursluitingshulp met demping en zachte sluiting

Vermogen / Verbruik

- Energie-efficiëntieklasse (op een schaal van A tot G): D
- Energieverbruik per jaar: 118 kWu per jaar
- Totale inhoud: 187 l
- Inhoud koelruimte: 172 liter
- Inhoud vriesruimte: 15 liter
- Geluidsniveau: 27 dB (klasse A)

Uitrusting

- Elektronische temperatuurregeling, afleesbaar via LED
- Optisch en akoestisch alarm bij open deur
- LED-verlichting

Koelgedeelte

- Super-koelen met automatische uitschakeling
- Speciale flessenhouder, verchroomd
- 4 legplateaus uit veiligheidsglas, waarvan 3 in de hoogte verstelbaar
- 4 deurvakken, waarvan 1 voor boter en kaas

Versheidssysteem-techniek

- 1 VitaFresh-lade met luchtvochtigheidsregeling: groente en fruit blijven langer vers en vitaminerijk

Diepvriesgedeelte

- 1 vriesvak met klapdeur
- Super Freezing
- Invriescapaciteit: 3 kg in 24 uur
- Bewaartijd bij stroomonderbreking: 11 h

Afmetingen

- Afmetingen toestel (hxbxd): 122.1 x 55.8 x 54.8 cm
- Nismaat (H x B x D): 122.5 x 56 x 55 cm

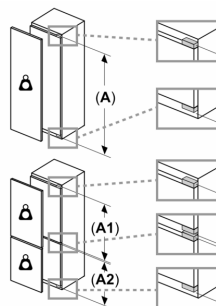
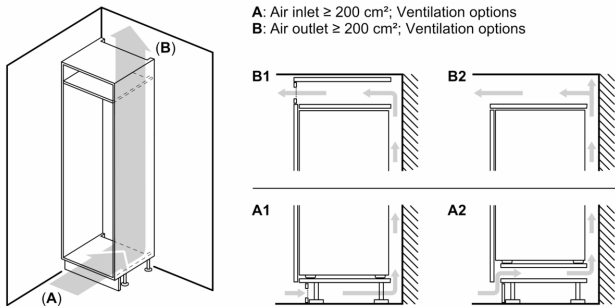
Technische informatie

- Draairichting deur rechts, verwisselbaar
- Klimaatklasse: SN-ST
- Netspanning 220 - 240 V
- Lengte van spanningskabel: 230 cm

Toebehoren

- eierhouder
- ijsblokjesbakje

Serie 6, Integreerbare koelkast met diepvriesgedeelte, 122.5 x 56 cm, SoftClose vlakscharnier KIL42SDD1



Maximaal toegestaan gewicht van de fronten van de eenheden

Gemonteerde fronten van eenheden die het toegestane gewicht overschrijden kunnen schade veroorzaken en resulteren in functionele beperkingen van de scharnieren

Δ Gewicht

A: Hoogte van de apparaatdeur inclusief scharnieren in mm

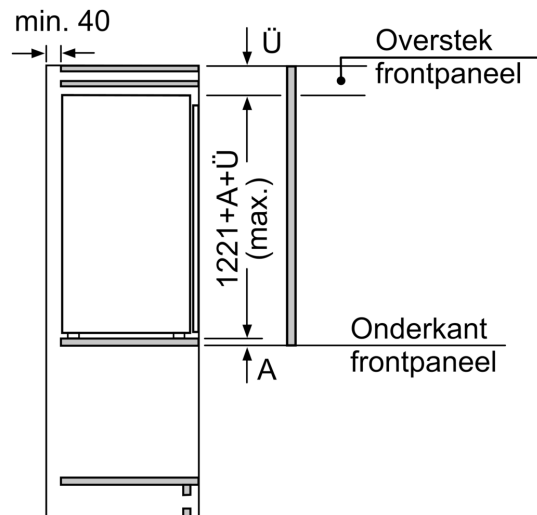
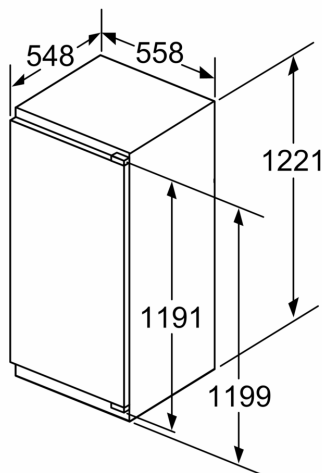
B: Ongedempt scharnier, eenheidfront in kg

C: Gedempt scharnier, front van de eenheid in kg

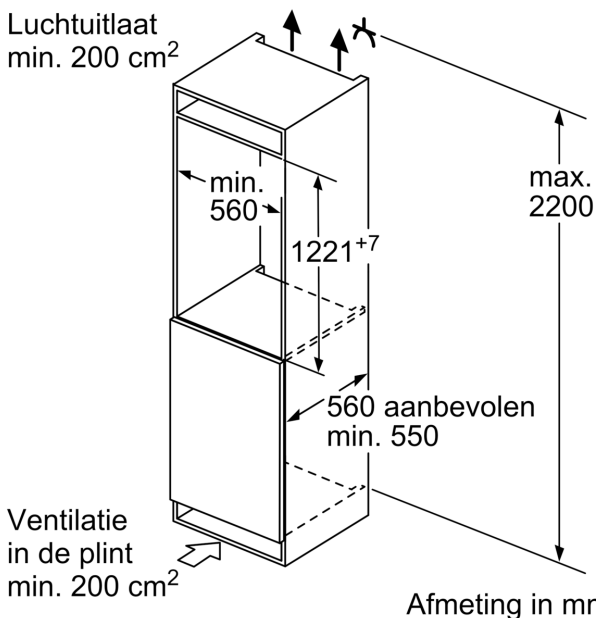
D: Aanvullende mogelijke belasting in kg met heavy load set

A	B	C	D
1500-1750	22	22	B+5 / C+5
720-1400	19	19	
A1	15	19	
A2	15	19	

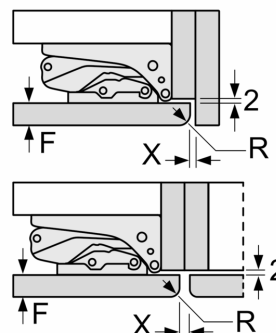
Afmeting in mm



Afmeting in mm



Afmeting in mm Aanbeveling tussenruimtes voor vlakscharnier



F	R	X
16-19	0-3	2,5
20	0-1	3
	2-3	2,5
21	0-1	3
	2-3	2,5
22	0	4
	1	3,5
	2-3	3

De in de tabel aanbevolen tussenruimtes moeten worden aangehouden, om een botsingsvrije opening van de apparaatdeuren te waarborgen en beschadiging aan keukenmeubels te vermijden.