

Serie 6, Integreerbare koelkast met diepvriesgedeelte, 122.5 x 56 cm, SoftClose vlakscharnier KIL42ADD1



3 x eiervak, 1 x Ijsblokjesbakje

KFZ40AX0 Decor lijst
 KFZ40SX0 Inox deurbekleding
 KSZGGM00 :

De ruime inbouwkoelkast met VitaFresh XXL lade voor groente en fruit, ** vriesvak en zeer stabiele deurvakken biedt optimale voedselopslag.**

- **EcoAirflow:** optimale luchtcirculatie en een constante temperatuur in de koeling.
- **Ledverlichting, voor een helder en gelijkmatig overzicht in de koelkast.**
- **SuperCooling zorgt voor een langere bewaring, door het snel afkoelen van voeding.**

Energieklasse: D
 Gemiddeld jaarlijks energieverbruik: 118 kWh/annum
 Inhoud vriesgedeelte: 15 l
 Inhoud koelgedeelte: 172 l
 Geluidsniveau: 27 dB(A) re 1pW
 Geluidsniveauroep: A
 Inbouw/vrijstaand: Inbouw
 Meubeldeur opties: Mogelijk, maar optioneel
 Hoogte: 1221 mm
 Breedte: 558 mm
 Diepte toestel: 548 mm
 Inbouwafmetingen: 1225.0 x 560 x 550 mm
 Nettogewicht: 42.4 kg
 Minimale smeltveiligheid: 10 A
 Deurscharnier: Rechts verwisselbaar
 Spanning: 220-240 V
 Frequentie: 50 Hz
 Lengte elektriciteits snoer: 230.0 cm
 Aantal compressoren: 1
 Aantal afzonderlijke koelsystemen: 1
 Ventilator vriesgedeelte: Neen
 Scharnieren omkeerbaar: Ja
 Aantal verstelbare draagplateaux in koelgedeelte: 3
 Plateaux voor flessen: Ja
 EAN-code: 4242005363544
 Merk: Bosch
 Productnaam: KIL42ADD1
 Productcategorie: Koelkast
 No-frost systeem: Neen
 Type installatie: Volledig integreerbaar
 Meegeleverde toebehoren: 3 x eiervak, 1 x Ijsblokjesbakje



Serie 6, Integreerbare koelkast met diepvriesgedeelte, 122.5 x 56 cm, SoftClose vlakscharnier KIL42ADD1

De ruime inbouwkoelkast met VitaFresh XXL lade voor groente en fruit, ** vriesvak en zeer stabiele deurvakken biedt optimale voedselopslag.**

Algemene informatie

- KIL42ADD1
- Integreerbare koelkast
- Vlakscharniertechniek, SoftClose Door: deursluitingshulp met demping en zachte sluiting

Vermogen / Verbruik

- Energie-efficiëntieklasse (op een schaal van A tot G): D
- Energieverbruik per jaar: 118 kWu per jaar
- Totale inhoud: 187 l
- Inhoud koelruimte: 172 liter
- Inhoud vriesruimte: 15 liter
- Geluidsniveau: 27 dB (klasse A)

Uitrusting

- Elektronische temperatuurregeling, afleesbaar via LED
- Optisch en akoestisch alarm bij open deur
- LED-verlichting

Koelgedeelte

- Speciale flessenhouder, verchromd
- Super-koelen met automatische uitschakeling
- 4 legplateaus uit veiligheidsglas, waarvan 3 in de hoogte verstelbaar
- 4 deurvakken

Versheidssysteem-techniek

- 1 VitaFresh-lade met luchtvochtigheidsregeling: groente en fruit blijven langer vers en vitaminerijk

Diepvriesgedeelte

- 1 vriesvak met klapdeur
- Super Freezing
- Invriescapaciteit: 3 kg in 24 uur
- Bewaartijd bij stroomonderbreking: 11 h

Afmetingen

- Afmetingen toestel (hxbxd): 122.1 x 55.8 x 54.8 cm
- Nismaat (H x B x D): 122.5 x 56 x 55 cm

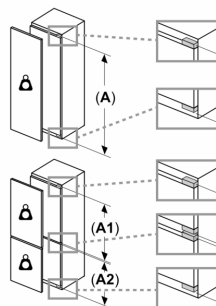
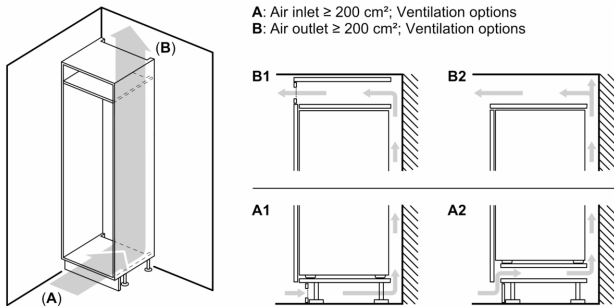
Technische informatie

- Draairichting deur rechts, verwisselbaar
- Klimaatklasse: SN-ST
- Netspanning 220 - 240 V
- Lengte van spanningskabel: 230 cm

Toebehoren

- eierhouder
- ijsblokjesbakje

**Serie 6, Integreerbare koelkast met
diepvriesgedeelte, 122.5 x 56 cm,
SoftClose vlakscharnier
KIL42ADD1**



Maximaal toegestaan gewicht van de fronten van de eenheden

Gemonteerde fronten van eenheden die het toegestane gewicht overschrijden kunnen schade veroorzaken en resulteren in functionele beperkingen van de scharnieren

Δ Gewicht

A: Hoogte van de apparaatdeur inclusief scharnieren in mm

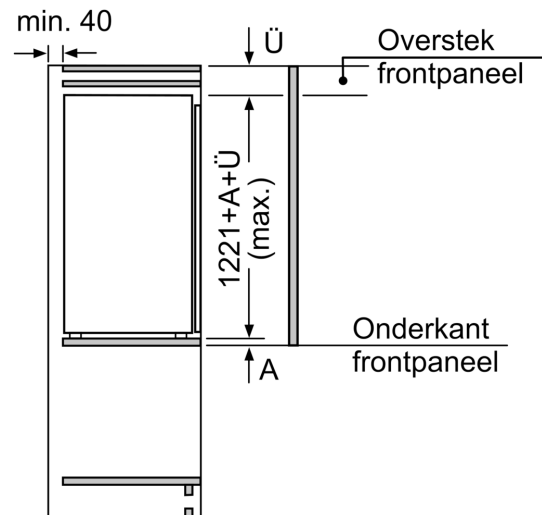
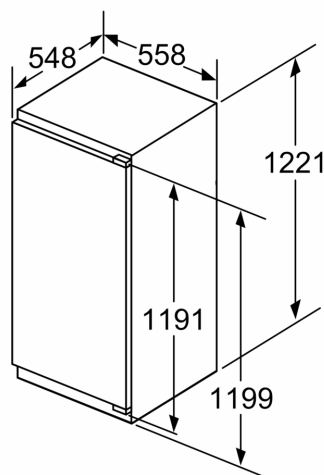
B: Ongedempt scharnier, eenheidfront in kg

C: Gedempt scharnier, front van de eenheid in kg

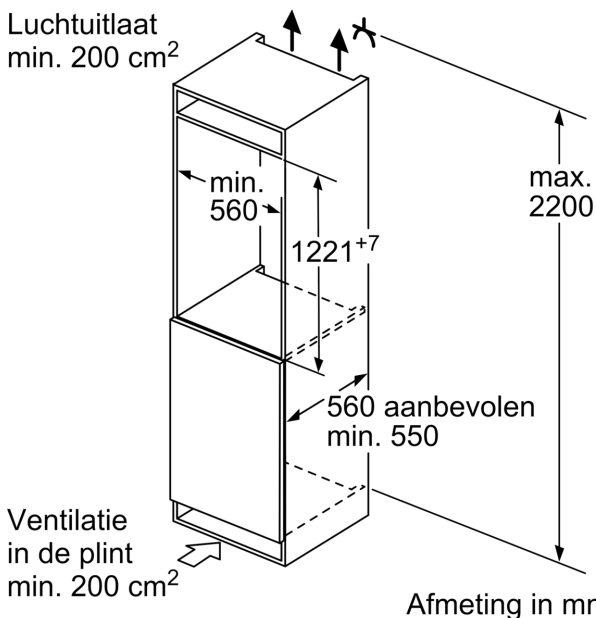
D: Aanvullende mogelijke belasting in kg met heavy load set

A	B	C	D
1500-1750	22	22	B+5 / C+5
720-1400	19	19	
A1	15	19	
A2	15	19	

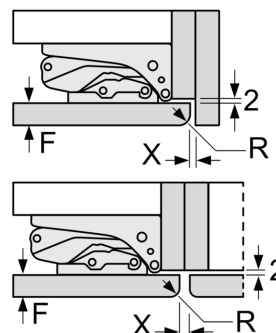
Afmeting in mm



Afmeting in mm



Afmeting in mm
Aanbeveling tussenruimtes voor vlakscharnier



F	R	X
16-19	0-3	2,5
20	0-1	3
	2-3	2,5
21	0-1	3
	2-3	2,5
22	0	4
	1	3,5
	2-3	3

De in de tabel aanbevolen tussenruimtes moeten worden aangehouden, om een botsingsvrije opening van de apparaatdeuren te waarborgen en beschadiging aan keukenmeubels te vermijden.