

**Serie 4, Vrijstaande
koel-vriescombinatie met
bottom-freezer, 203 x 60 cm, Zwart
geborsteld staal anti-fingerprint
KGN39EXCF**



**De Total No Frost koel-vriescombinatie
met VitaFresh: houdt uw
voedingsmiddelen langer vers.**

- **Total No Frost:** nooit meer je vriezer ontdooien en condens verwijderen uit je koelkast.
- **VitaFresh XXL <0°C>:** houdt al je levensmiddelen langer vers in extra ruime klimaatgeregelde vershoudladen.
- **Blinkende achterwand met MultiAirflow:** circuleert gelijkmatig koude en verse lucht om constante temperaturen te behouden.
- **Flex Shelf:** de flexibele, uitklapbare glazen legger.
- **PerfectFit:** installeer je koelkast pal naast een muur en andere toestellen om meer ruimte te besparen.

Energieklasse:	C
Gemiddeld jaarlijks energieverbruik:	162 kWh/annum
Inhoud vriesgedeelte:	103 l
Inhoud koelgedeelte:	260 l
Geluidsniveau:	35 dB(A) re 1pW
Geluidsniveauroe:	B
Inbouw/vrijstaand:	Vrijstaand
Meubeldeur opties:	Niet mogelijk
Hoogte:	2030 mm
Breedte:	600 mm
Diepte toestel:	665 mm
Nettogewicht:	66.8 kg
EAN-code:	4242005339242
Minimale smeltveiligheid:	10 A
Deurscharnier:	Rechts verwisselbaar
Spanning:	220-240 V
Frequentie:	50 Hz
Lengte elektriciteitsnoer:	226.0 cm
Aantal compressoren:	1
Aantal afzonderlijke koelsystemen:	2
Ventilator vriesgedeelte:	Neen
Scharnieren omkeerbaar:	Ja
Aantal verstelbare draagplateaux in koelgedeelte:	3
Plateaux voor flessen:	Ja
No-frost systeem:	Koelkast en vriezer
Type installatie:	Vrijstaand



Serie 4, Vrijstaande koel-vriescombinatie met bottom-freezer, 203 x 60 cm, Zwart geborsteld staal anti-fingerprint KGN39EXCF

- eierhouder
- ijsblokjesbakje koude accu

Afmetingen

- Afmetingen toestel (hxbxd): 203 x 60 x 66.5 cm

De Total No Frost koel-vriescombinatie met VitaFresh: houdt uw voedingsmiddelen langer vers.

Algemene informatie

- KGN39EXCF
- Total No Frost: nooit meer ontdooien en geen condens op de achterwand van de koelkast, Bottom-Freezer
- Deuren zwarte inox antiFingerprint, zijwanden gietijzergrijs
- Verticaal geïntegreerde handgreep

Vermogen / Verbruik

- Energie-efficiëntieklasse (op een schaal van A tot G): C
- Energieverbruik per jaar: 162 kWu per jaar
- Totale inhoud: 363 l
- Inhoud koelruimte: 260 liter
- Inhoud vriesruimte: 103 liter
- Geluidsniveau: 35 dB (klasse B)

Uitrusting

- Total No Frost: nooit meer ontdooien en geen condens op de achterwand van de koelkast
- Witte gladde achterwand met MultiAirflow
- Elektronisch gescheiden temperatuurregeling, leesbaar via LED
- Temperatuurregeling en -controle voor iedere zone afzonderlijk
- Optisch en akoestisch alarm bij open deur
- Actief waarschuwingssysteem met optisch en akoestisch alarm bij temperatuuroename
- In de hoogte verstelbare voetjes vooraan, rolwielletjes achteraan
- Draairichting deur rechts, verwisselbaar

Koelgedeelte

- MultiAirflow-systeem
- Super-koelen met automatische uitschakeling
- Speciale flessenhouder, verchroomd
- 2 kleine en 1 gro(o)t(e) deurvak(ken)
- LED-verlichting met SoftStart

Versheidssysteem-techniek

- 1 VitaFresh 0°C-lade: vis en vlees blijven langer vers
- 1 VitaFresh-lade met luchtvochtigheidsregeling: groente en fruit blijven langer vers en vitaminerijk

Diepvriesgedeelte

- Invriescapaciteit: 10 kg in 24 uur
- 3 transparante diepvriesladen
- Super Freezing

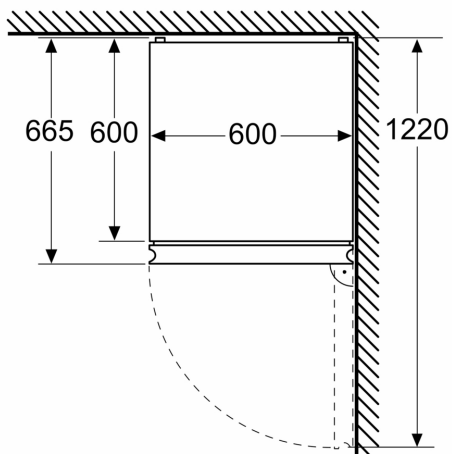
Technische informatie

- Klimaatklasse: SN-T
- Netspanning 220 - 240 V

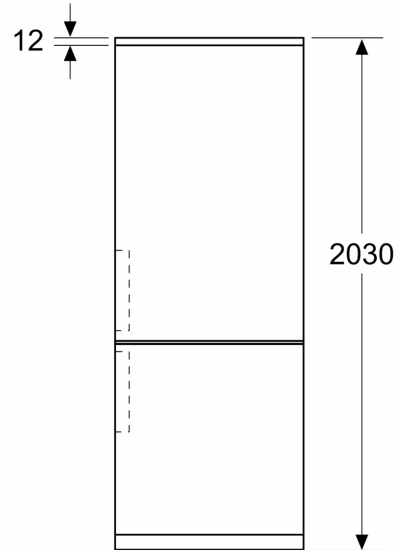
Toebehoren

**Serie 4, Vrijstaande
koel-vriescombinatie met
bottom-freezer, 203 x 60 cm, Zwart
geborsteld staal anti-fingerprint
KGN39EXCF**

Afmeting in mm



Afmeting in mm



Afmeting in mm

