

**Serie 4, Vrijstaande  
koel-vriescombinatie met  
bottom-freezer, 203 x 60 cm,  
Geborsteld staal AntiFingerprint  
KGN3921CF**



**De NoFrost koel-vriescombinatie met  
VitaFresh: houdt uw voedingsmiddelen  
langer vers.**

- **VitaFresh XXL <0°C>**: houdt al je levensmiddelen langer vers in extra ruime klimaatgeregelde vershoudladen.
- **Ledverlichting, voor een helder en gelijkmatig overzicht in de koelkast.**
- **Geuroverdracht voorkomen, dankzij 2 aparte koelcircuits voor het koel- en vriesgedeelte.**
- **SuperCooling zorgt voor een langere bewaring, door het snel afkoelen van voeding.**

Energieklasse: .....	C
Gemiddeld jaarlijks energieverbruik: .....	162 kWh/annum
Inhoud vriesgedeelte: .....	103 l
Inhoud koelgedeelte: .....	260 l
Geluidsniveau: .....	35 dB(A) re 1pW
Geluidsniveauroep: .....	B
Inbouw/vrijstaand: .....	Vrijstaand
Meubelkeur opties: .....	Niet mogelijk
Hoogte: .....	2030 mm
Breedte: .....	600 mm
Diepte toestel: .....	665 mm
Nettogewicht: .....	73.7 kg
Minimale smeltveiligheid: .....	10 A
Deurscharnier: .....	Rechts verwisselbaar
Spanning: .....	220-240 V
Frequentie: .....	50 Hz
Lengte elektriciteitsnoer: .....	226.0 cm
Aantal compressoren: .....	1
Aantal afzonderlijke koelsystemen: .....	2
Ventilator vriesgedeelte: .....	Neen
Scharnieren omkeerbaar: .....	Ja
Aantal verstelbare draagplateaux in koelgedeelte: .....	3
Plateaux voor flessen: .....	Ja
No-frost systeem: .....	Koelkast en vriezer
Type installatie: .....	Vrijstaand



## **Serie 4, Vrijstaande koel-vriescombinatie met bottom-freezer, 203 x 60 cm, Geborsteld staal AntiFingerprint KGN392ICF**

### **Afmetingen**

- Afmetingen toestel (hxbxd): 203 x 60 x 66.5 cm

## **De NoFrost koel-vriescombinatie met VitaFresh: houdt uw voedingsmiddelen langer vers.**

### **Algemene informatie**

- KGN392ICF
- Deuren Geborsteld staal AntiFingerprint, zijwanden Pearl Grey
- Verticaal geïntegreerde handgreep

### **Vermogen / Verbruik**

- Energie-efficiëntieklasse (op een schaal van A tot G): C
- Energieverbruik per jaar: 162 kWu per jaar
- Totale inhoud: 363 l
- Inhoud koelruimte: 260 liter
- Inhoud vriesruimte: 103 liter
- Geluidsniveau: 35 dB (klasse B)

### **Uitrusting**

- Elektronisch gescheiden temperatuurregeling, leesbaar via LED
- Temperatuurregeling en -controle voor iedere zone afzonderlijk
- Optisch en akoestisch alarm bij open deur
- Actief waarschuwingssysteem met optisch en akoestisch alarm bij temperatuurtoename
- In de hoogte verstelbare voetjes vooraan, rolwieltjes achteraan
- Draairichting deur rechts, verwisselbaar

### **Koelgedeelte**

- MultiAirflow-systeem
- 5 legplateaus uit veiligheidsglas, waarvan 3 in de hoogte verstelbaar
- Speciale flessenhouder, verchroomd
- 3 kleine en 1 gro(o)t(e) deurvak(ken)
- Super-koelen met automatische uitschakeling
- LED-verlichting met SoftStart

### **Versheidssysteem-techniek**

- 1 VitaFresh 0°C-lade: vis en vlees blijven langer vers
- 1 VitaFresh-lade met luchtvochtigheidsregeling: groente en fruit blijven langer vers en vitaminerijk

### **Diepvriesgedeelte**

- Invriescapaciteit: 10 kg in 24 uur
- Bewaartijd bij stroomonderbreking: 15 h
- Super Freezing
- 3 transparante diepvriesladen

### **Technische informatie**

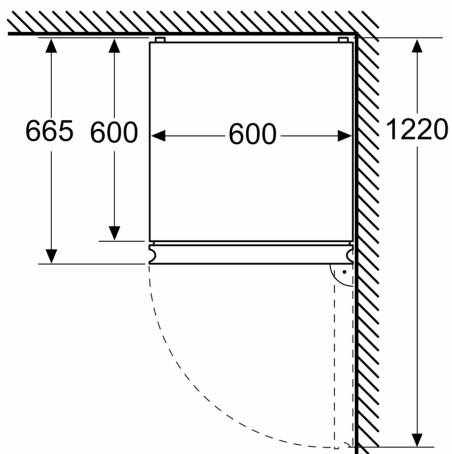
- Klimaatklasse: SN-T
- Netspanning 220 - 240 V

### **Toebehoren**

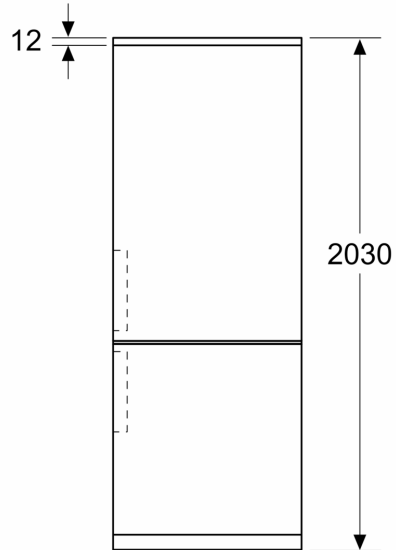
- eierhouder
- ijsblokjesbakje

**Serie 4, Vrijstaande  
koel-vriescombinatie met  
bottom-freezer, 203 x 60 cm,  
Geborsteld staal AntiFingerprint  
KGN392ICF**

Afmeting in mm



Afmeting in mm



Afmeting in mm

