

**Serie 4, Vrijstaande  
koel-vriescombinatie met  
bottom-freezer, 186 x 60 cm,  
Geborsteld staal AntiFingerprint  
KGN36VICT**



**De NoFrost koel-vriescombinatie met  
VitaFresh: houdt uw voedingsmiddelen  
langer vers.**

- **VitaFresh XXL <0°C>**: houdt al je levensmiddelen langer vers in extra ruime klimaatgeregelde vershoudladen.
- **Ledverlichting, voor een helder en gelijkmatig overzicht in de koelkast.**
- **Geuroverdracht voorkomen, dankzij 2 aparte koelcircuits voor het koel- en vriesgedeelte.**
- **SuperCooling zorgt voor een langere bewaring, door het snel afkoelen van voeding.**

Energieklasse: .....	C
Gemiddeld jaarlijks energieverbruik: .....	159 kWh/annum
Inhoud vriesgedeelte: .....	103 l
Inhoud koelgedeelte: .....	218 l
Geluidsniveau: .....	35 dB(A) re 1pW
Geluidsniveauroe: .....	B
Inbouw/vrijstaand: .....	Vrijstaand
Meubeldeur opties: .....	Niet mogelijk
Hoogte: .....	1860 mm
Breedte: .....	600 mm
Diepte toestel: .....	665 mm
Nettogewicht: .....	65.7 kg
Minimale smeltveiligheid: .....	10 A
Deurscharnier: .....	Rechts verwisselbaar
Spanning: .....	220-240 V
Frequentie: .....	50 Hz
Lengte elektriciteitsnoer: .....	225.0 cm
Aantal compressoren: .....	1
Aantal afzonderlijke koelsystemen: .....	2
Ventilator vriesgedeelte: .....	Neen
Scharnieren omkeerbaar: .....	Ja
Aantal verstelbare draagplateaux in koelgedeelte: .....	2
Plateaux voor flessen: .....	Ja
No-frost systeem: .....	Koelkast en vriezer
Type installatie: .....	Vrijstaand



## Serie 4, Vrijstaande koel-vriescombinatie met bottom-freezer, 186 x 60 cm, Geborsteld staal AntiFingerprint KGN36VICT

- ijsblokjesbakje

### Afmetingen

- Afmetingen toestel (hxbxd): 186 x 60 x 66.5 cm

## De NoFrost koel-vriescombinatie met VitaFresh: houdt uw voedingsmiddelen langer vers.

---

### Algemene informatie

- KGN36VICT
- NoFrost, Bottom-Freezer
- Deuren Geborsteld staal AntiFingerprint, zijwanden Pearl Grey
- Verticale handgreep

### Vermogen / Verbruik

- Energie-efficiëntieklasse (op een schaal van A tot G): C
- Energieverbruik per jaar: 159 kWu per jaar
- Totale inhoud: 321 l
- Inhoud koelruimte: 218 liter
- Inhoud vriesruimte: 103 liter
- Geluidsniveau: 35 dB (klasse B)

### Uitrusting

- Elektronisch gescheiden temperatuurregeling, leesbaar via LED
- Temperatuurregeling en -controle voor iedere zone afzonderlijk
- Actief waarschuwingssysteem met optisch en akoestisch alarm bij temperatuurtoename
- Optisch en akoestisch alarm bij open deur
- In de hoogte verstelbare voetjes vooraan, rolwielletjes achteraan
- Draairichting deur rechts, verwisselbaar

### Koelgedeelte

- Witte gladde achterwand met MultiAirflow
- Super-koelen met automatische uitschakeling
- 4 legplateaus uit veiligheidsglas, waarvan 2 in de hoogte verstelbaar
- Speciale flessenhouder, verchroomd
- 2 kleine en 1 gro(o)t(e) deurvak(ken)
- LED-verlichting met SoftStart

### Versheidssysteem-techniek

- 1 VitaFresh 0°C-lade: vis en vlees blijven langer vers
- 1 VitaFresh-lade met luchtvochtigheidsregeling: groente en fruit blijven langer vers en vitaminerijk

### Diepvriesgedeelte

- Invriescapaciteit: 9.5 kg in 24 uur
- Bewaartijd bij stroomonderbreking: 14 h
- Super Freezing
- 3 transparante diepvriesladen

### Technische informatie

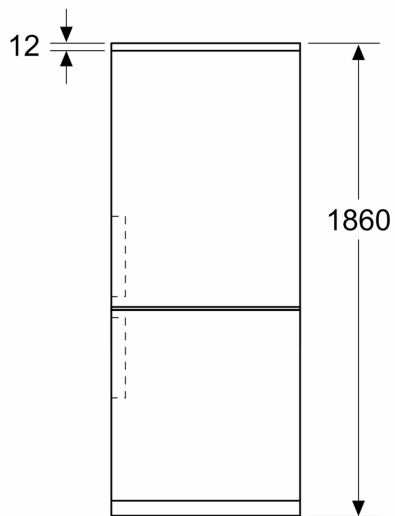
- Klimaatklasse: SN-T
- Netspanning 220 - 240 V

### Toebehoren

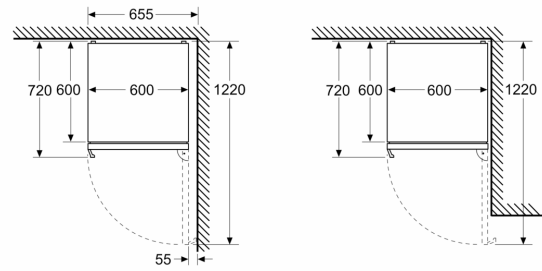
- eierhouder

**Serie 4, Vrijstaande  
koel-vriescombinatie met  
bottom-freezer, 186 x 60 cm,  
Geborsteld staal AntiFingerprint  
KGN36VICT**

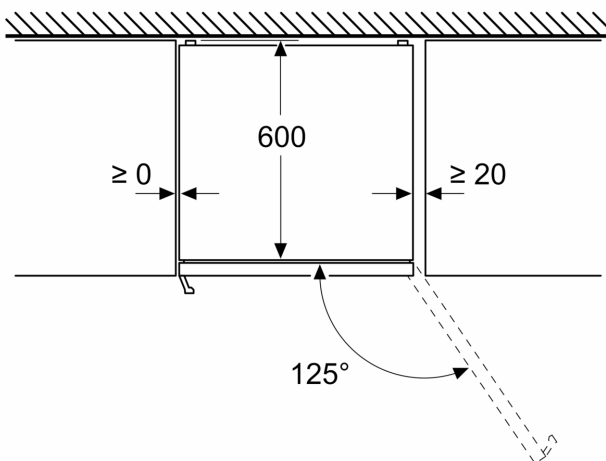
Afmeting in mm



Afmeting in mm



Afmeting in mm



Afmeting in mm

