

**Serie 4, Vrijstaande
koel-vriescombinatie met
bottom-freezer, 186 x 60 cm,
Geborsteld staal AntiFingerprint,
Total No Frost
KGN36EICF**



**De Total No Frost koel-vriescombinatie
met VitaFresh: houdt uw
voedingsmiddelen langer vers.**

- **Total No Frost:** nooit meer je vriezer ontdooien en condens verwijderen uit je koelkast.
- **VitaFresh XXL <0°C>:** houdt al je levensmiddelen langer vers in extra ruime klimaatgeregelde vershoudladen.
- **Blinkende achterwand met MultiAirflow:** circuleert gelijkmatig koude en verse lucht om constante temperaturen te behouden.
- **PerfectFit:** installeer je koelkast pal naast een muur en andere toestellen om meer ruimte te besparen.
- **Ledverlichting, voor een helder en gelijkmatig overzicht in de koelkast.**

Energieklasse:	C
Gemiddeld jaarlijks energieverbruik:	159 kWh/annum
Inhoud vriesgedeelte:	103 l
Inhoud koelgedeelte:	218 l
Geluidsniveau:	35 dB(A) re 1pW
Geluidsniveauroep:	B
Inbouw/vrijstaand:	Vrijstaand
Meubelkeur opties:	Niet mogelijk
Hoogte:	1860 mm
Breedte:	600 mm
Diepte toestel:	665 mm
Nettogewicht:	67.7 kg
EAN-code:	4242005339006
Minimale smeltveiligheid:	10 A
Deurscharnier:	Rechts verwisselbaar
Spanning:	220-240 V
Frequentie:	50 Hz
Lengte elektriciteitsnoer:	225.0 cm
Aantal compressoren:	1
Aantal afzonderlijke koelsystemen:	2
Ventilator vriesgedeelte:	Neen
Scharnieren omkeerbaar:	Ja
Aantal verstelbare draagplateaux in koelgedeelte:	2
Plateaux voor flessen:	Ja
No-frost systeem:	Koelkast en vriezer
Type installatie:	Vrijstaand



**Serie 4, Vrijstaande
koel-vriescombinatie met
bottom-freezer, 186 x 60 cm,
Geborsteld staal AntiFingerprint,
Total No Frost
KGN36EICF**

- ijsblokjesbakje koude accu

Afmetingen

- Afmetingen toestel (hxbxd): 186 x 60 x 66.5 cm

**De Total No Frost koel-vriescombinatie
met VitaFresh: houdt uw
voedingsmiddelen langer vers.**

Algemene informatie

- KGN36EICF
- Total No Frost: nooit meer ontdooien en geen condens op de achterwand van de koelkast, Bottom-Freezer
- Deuren Geborsteld staal AntiFingerprint, zijwanden Pearl Grey
- Verticaal geïntegreerde handgreep

Vermogen / Verbruik

- Energie-efficiëntieklasse (op een schaal van A tot G): C
- Energieverbruik per jaar: 159 kWu per jaar
- Totale inhoud: 321 l
- Inhoud koelruimte: 218 liter
- Inhoud vriesruimte: 103 liter
- Geluidsniveau: 35 dB (klasse B)

Uitrusting

- Elektronisch gescheiden temperatuurregeling, leesbaar via LED
- Actief waarschuwingssysteem met optisch en akoestisch alarm bij temperatuurtoename
- Optisch en akoestisch alarm bij open deur
- In de hoogte verstelbare voetjes vooraan, rolwielletjes achteraan
- Draairichting deur rechts, verwisselbaar

Koelgedeelte

- MultiAirflow-systeem
- Super-koelen met automatische uitschakeling
- 4 legplateaus uit veiligheidsglas (2 in de hoogte verstelbaar), waarvan Flex Shelf - deelbaar legplateau uit veiligheidsglas
- Speciale flessenhouder, verchroomd
- LED-verlichting met SoftStart

Versheidssysteem-techniek

- 1 VitaFresh 0°C-lade: vis en vlees blijven langer vers
- 1 VitaFresh-lade met luchtvochtigheidsregeling: groente en fruit blijven langer vers en vitaminerijk

Diepvriesgedeelte

- Invriescapaciteit: 9.5 kg in 24 uur
- Bewaartijd bij stroomonderbreking: 14 h
- Super Freezing
- 3 transparante diepvriesladen

Technische informatie

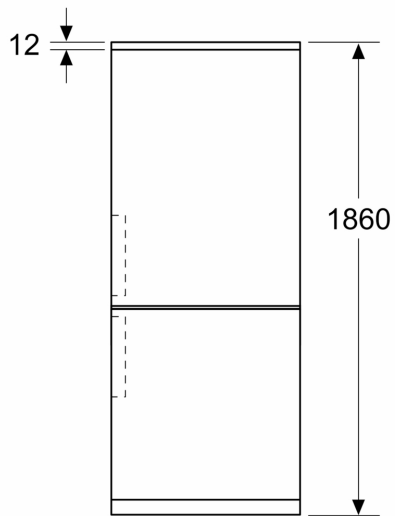
- Klimaatklasse: SN-T
- Netspanning 220 - 240 V

Toebehoren

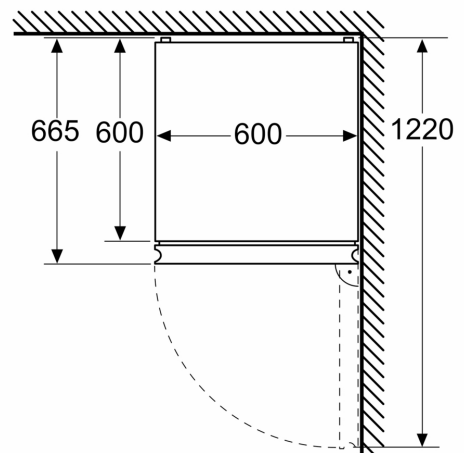
- eierhouder

**Serie 4, Vrijstaande
koel-vriescombinatie met
bottom-freezer, 186 x 60 cm,
Geborsteld staal AntiFingerprint,
Total No Frost
KGN36EICF**

Afmeting in mm



Afmeting in mm



Afmeting in mm

