

**Serie 4, Integreerbare
koel-vriescombinatie met
bottom-freezer, 193.5 x 70.8 cm,
Vlakscharnier
KBN96SFE0**



**Inbouw koel-vriescombinatie met XXL
capaciteit en VitaFresh <0°C>: grote boost
in capaciteit van de koelkast en ideale
bewaarmstandigheden voor al je voedsel.**

- Slechts een klein beetje extra hoogte voor veel meer koelruimte.
- VitaFresh XXL <0°C>: houdt al je levensmiddelen langer vers in extra ruime klimaatgeregelde vershoudladen.
- Voorkomt ijsvorming en maakt ontdooien overbodig.
- Audiovisueel alarm in geval van storing of geopende deur.
- Ledverlichting, voor een helder en gelijkmatig overzicht in de koelkast.

Energieklasse:	E
Gemiddeld jaarlijks energieverbruik:	256 kWh/annum
Inhoud vriesgedeelte:	98 l
Inhoud koelgedeelte:	285 l
Geluidsniveau:	34 dB(A) re 1pW
Geluidsniveaукlasse:	B
Inbouw/vrijstaand:	Inbouw
Meubeldeur opties:	Niet mogelijk
Hoogte:	1935 mm
Breedte:	708 mm
Diepte toestel:	548 mm
Inbouwafmetingen:	1940 x 710 x 560 mm
Nettogewicht:	70.4 kg
Minimale smeltveiligheid:	10 A
Deurscharnier:	Rechts verwisselbaar
Spanning:	220-240 V
Frequentie:	50 Hz
Lengte elektriciteitsnoer:	230.0 cm
Aantal compressoren:	1
Aantal afzonderlijke koelsystemen:	2
Ventilator vriesgedeelte:	Nee
Scharnieren omkeerbaar:	Ja
Aantal verstelbare draagplateaux in koelgedeelte:	4
Plateaux voor flessen:	Ja
No-frost systeem:	Vriezer
Type installatie:	Volledig integreerbaar

KSZGGM00 :



Serie 4, Integreerbare koel-vriescombinatie met bottom-freezer, 193.5 x 70.8 cm, Vlakscharnier KBN96SFE0

Inbouw koel-vriescombinatie met XXL capaciteit en VitaFresh <0°C>: grote boost in capaciteit van de koelkast en ideale bewaarmomstandigheden voor al je voedsel.

- Draairichting deur rechts, verwisselbaar
- Klimaatklasse: SN-ST
- Netspanning 220 - 240 V
- In de hoogte verstelbare voetjes vooraan, rolwielletjes achteraan
- Lengte van spanningskabel: 230 cm

Toebehoren

- eierhouder
- ijsblokjesbakje

Algemene informatie

- KBN96SFE0
- NoFrost - nooit meer ontdooien, Integreerbare koel-vriescombinatie
- Vlakscharniertechniek, zonder SoftClose
- Verstevigingsset voor zware deuren

Vermogen / Verbruik

- Energie-efficiëntieklasse (op een schaal van A tot G): E
- Energieverbruik per jaar: 256 kWu per jaar
- Totale inhoud: 383 l
- Inhoud koelruimte: 285 liter
- Inhoud vriesruimte: 98 liter
- Geluidsniveau: 34 dB (klasse B)

Uitrusting

- NoFrost - nooit meer ontdooien
- Home Connect: Home Connect via WLAN (bediening op afstand)
- Elektronisch gescheiden temperatuurregeling, leesbaar via LED
- Temperatuurregeling en -controle voor iedere zone afzonderlijk
- Akoestisch alarmsysteem bij geopende koelkast- of diepvriezerdeur, Akoestisch alarm bij open deur, Optisch en akoestisch alarm bij open deur
- LED-verlichting met SoftStart

Koelgedeelte

- Super-koelen met automatische uitschakeling
- 5 legplateaus uit veiligheidsglas, waarvan 4 in de hoogte verstelbaar
- Speciale flessenhouder, verchroomd
- 3 kleine en 1 gro(o)t(e) deurvak(ken)

Versheidssysteem-techniek

- 1 VitaFresh-lade met luchtvochtigheidsregeling: groente en fruit blijven langer vers en vitaminerijk
- 1 VitaFresh <0°C> box - vis en vlees blijven langer vers

Diepvriesgedeelte

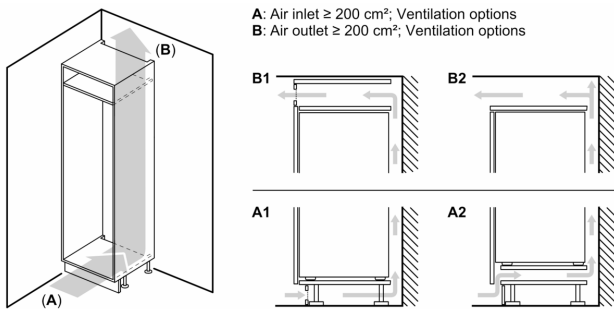
- Invriescapaciteit: 9.5 kg in 24 uur
- Super Freezing
- Bewaartijd bij stroomonderbreking: 13 h
- Automatische ontdooiing
- 3 transparante diepvriesladen

Afmetingen

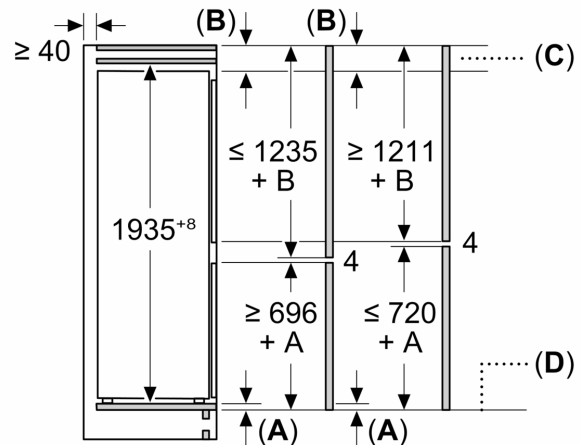
- Afmetingen toestel (hxbxd): 193.5 x 70.8 x 54.8 cm
- Nismaat (H x B x D): 194 x 71 x 56 cm

Technische informatie

**Serie 4, Integreerbare
koel-vriescombinatie met
bottom-freezer, 193.5 x 70.8 cm,
Vlakscharnier
KBN96SFE0**



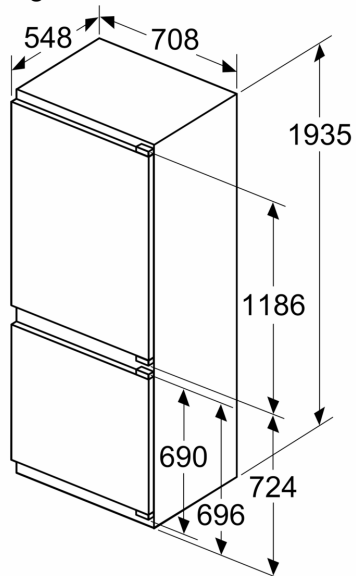
Afmeting in mm



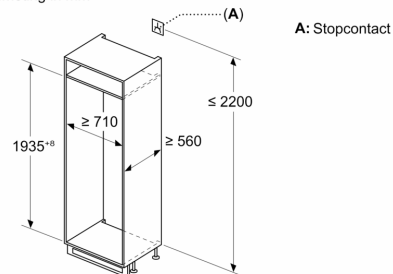
C: Frontpaneel uitsteeklengte

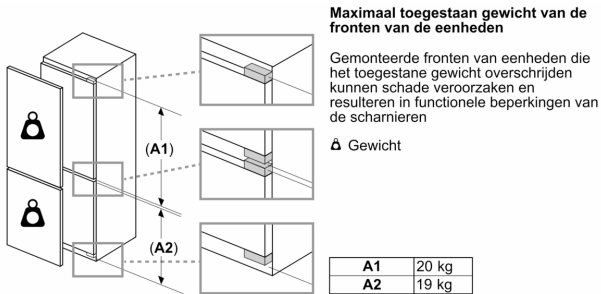
D: Onderrand van frontpaneel

Afmeting in mm



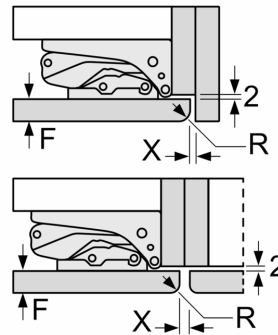
Afmeting in mm





Afmeting in mm

Aanbeveling tussenruimtes voor vlakscharnier



F	R	X
16-19	0-3	2,5
20	0-1	3
	2-3	2,5
21	0-1	3
	2-3	2,5
22	0	4
	1	3,5
	2-3	3

De in de tabel aanbevolen tussenruimtes moeten worden aangehouden, om een botsingsvrije opening van de apparaatdeuren te waarborgen en beschadiging aan keukenmeubels te vermijden.