

Serie 8, Combi stoomoven, 60 x 60 cm, Inox HSG636ES1



A+



1 x Geëmailleerd bakblik, 1 x Rooster, 1 x Universele braadslede, 1 x Stoomreservoir met gaatjes, formaat XL, 1 x Stoomreservoir zonder gaatjes, formaat S

HEZ532010 Universele braadslede, antii-aanbaklaag, HEZ617000 Pizzavorm, HEZ625071 Braadplaat, HEZ631070 Bakplaat, geëmailleerd, HEZ36D163 Stoomovenpan S zonder gaatjes, HEZ36D163G Stoomovenpan S met gaatjes, HEZ530000 Half tray, HEZ531010 Braadslede met anti-aanbaklaag, HEZ632070 Bakplaat pyrolysebestendig, HEZ633001 Deksel voor professionele pan, HEZ633070 Professionele pan, HEZ635000 Universele braadslede, HEZ636000 Glazen braadslede, HEZ638D30 Telescopisch uittreksysteem op 3 niveaus, HEZ660050 decorstrip zwart (bedekt onderkant oven), HEZ664000 Bak- en Braadrooster voor stoomovens, HEZ915003 Glazen braadpan, HEZG0AS00 Aansluitkabel voor ovens 3m.

De stoomoven met PerfectBake en PerfectRoast: zo krijg je automatisch en zachtjes perfecte resultaten.

- **Added Steam:** je gerechten lekker knapperig aan de buitenkant en heerlijk sappig binnenin.
- **TFT-Touchdisplay:** toont duidelijk tekst en afbeeldingen, voor eenvoudige en intuïtieve ovenbediening.
- **EcoClean:** reinigen is bijna niet meer nodig dankzij de speciale coating op de achterwand. Hierdoor wordt het vet automatisch geabsorbeerd.
- **Klapdeur met Soft Open en Soft Close:** de ovendeur opent en sluit geruisloos en zacht.

Type constructie:Inbouw
 Deurtype:Klapdeur
 Inbouwafmetingen:585-595 x 560-568 x 550 mm
 Afmetingen van het toestel: 595 x 594 x 548 mm
 Afmetingen inclusief verpakking hxbxd: 675 x 660 x 690 mm
 Materiaal bedieningspaneel: roestvrij staal
 Deurmateriaal: Glas
 Nettogewicht:41.5 kg
 Lengte elektriciteitsnoer: 120.0 cm
 EAN-code:4242002789118
 Minimale smeltveiligheid: 16 A
 Spanning: 220-240 V
 Frequentie:60; 50 Hz
 Type stekker: Schuko/Gardy-stekker met aarding
 Aantal ovenruimtes - (2010/30/EU): 1
 Bruikbaar volume (van ovenruimte) - NIEUW (2010/30/EU): 71 l
 Energieklasse:A+
 Energy consumption per cycle conventional (2010/30/EC):0.87 kWh/cycle
 Energy consumption per cycle forced air convection (2010/30/EC):69 kWh/cycle
 Energie-efficiëntie-index (2010/30/EU): 81.2 %
 Meegeleverde toebehoren: 1 x Geëmailleerd bakblik, 1 x Rooster, 1 x Universele braadslede, 1 x Stoomreservoir met gaatjes, formaat S, 1 x Stoomreservoir met gaatjes, formaat XL, 1 x Stoomreservoir zonder gaatjes, formaat S



Serie 8, Combi stoomoven, 60 x 60 cm, Inox HSG636ES1

De stoomoven met PerfectBake en PerfectRoast: zo krijg je automatisch en zachtjes perfecte resultaten.

Oventype / verwarmingswijzen:

- Bakoven met stoom met 12 verwarmingswijzen: 4D warme lucht, Warme lucht ECO, Boven-/ onderwarmte, Boven-/onderwarmte ECO, Geventileerde infraroodgrill, Grote grill, Kleine grill, Pizzastand, Onderwarmte, Langzaam garen, Voorverwarmen, Warmhouden
- Bijkomende verwarmingswijzen met stoom: Stomen, Regenereren, Rijzen van deeg, Ontdooien
- Temperatuurregeling: 30 °C - 250 °C
- Volume binnenruimte: 71 l

Inhangrooster / Uittreksysteem:

- Aantal niveaus: 5 ST
- Ovenruimte met inhangrooster (telescopisch uittreksysteem achteraf uit te rusten - in optie)

Design:

- Intuïtieve bedieningsring
- Binnenruimte in antraciet email

Reiniging:

- EcoClean-uitrusting: achterwand
- Cleaning Assistance
- Volledig glazen binnendeur

Comfort :

- led-touch control (rood/wit)
- Elektronische klok
- Temperatuurvoorstel
- Actuele temperatuur aanduiding Aanduiding van de voorverwarming Sabbath functie Braadthermometer
- Extra functies:
- Ontkalkingsprogramma
- Automatische kookpuntdetectie Droogfunctie
- Klapdeur, Klapdeur met SoftClose, SoftOpen : gedempt openen van de deur
- Staafhandgreep
- Assist: ondersteunend systeem voor perfecte kookresultaten
- PerfectBake: baksensor
- PerfectRoast: multipoint braadthermometer
- Automatisch snel voorverwarmen
- LED-verlichting, Uitschakelbare ovenverlichting
- Waterreservoir, inhoud: 1 l
- Indicatie voor lege waterreservoir
- Dampgenerator buiten de ovenruimte
- Koelventilator

Toebehoren:

- 1 x Stoomreservoir met gaatjes, formaat XL, 1 x Stoomreservoir met gaatjes, formaat S, 1 x Stoomreservoir zonder gaatjes, formaat S, 1 x Universele braadslede, 1 x Geëmailleerd bakblik, 1 x Rooster

Milieu / Zekerheid:

- Koel toestelfront Comfort: 40°C (oventemperatuur 180°C)
- Kinderbeveiliging
- Veiligheidsuitschakeling Aanduiding van de restwarmte Start knop Deurcontactschakelaar

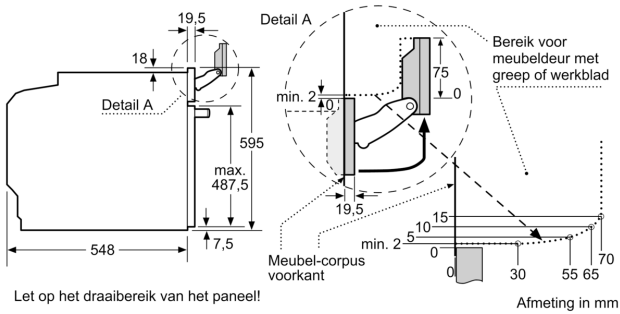
Technische informatie:

- Lengte aansluitkabel: 120 cm
- Nominale spanning: 220 - 240 V
- Totale aansluitwaarde: 3.6 kW
- Energieklasse (volgens EU norm 65/2014): A+(op een schaal van A+++ t/m D)
- Energieverbruik bij boven- en onderwarmte: 0.87 kWh
- Energieverbruik bij hetelucht: 0.69 kWh
- Aantal ovenruimtes: 1 Verwarmingsbron: elektrisch Inhoud oven: 71 l

Afmetingen:

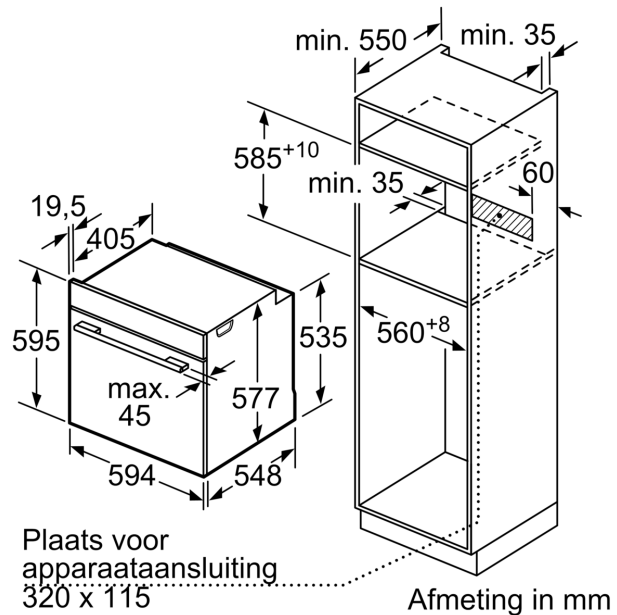
- Afmetingen toestel (HxBxD): 595 x 594 x 548 mm
- Inbouwafmetingen (HxBxD): 585-595 x 560-568 x 550 mm
- Voor afmetingen en inbouwmaten van dit apparaat aub de maatschetsen aanhouden
- We raden u aan om complementaire producten binnen SER8 te kiezen om een optimalontwerpcombinatie van uw inbouwtoestellen te verzekeren.

Serie 8, Combi stoomoven, 60 x 60 cm, Inox HSG636ES1



Let op het draaibereik van het paneel!

Afmeting in mm

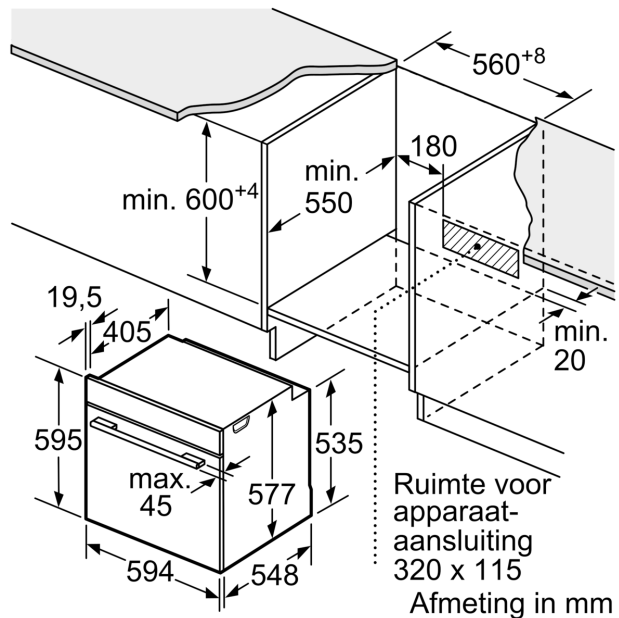


Plaats voor
apparaataansluiting
320 x 115

Afmeting in mm

Wordt het apparaat onder een kookzone ingebouwd, dan moet rekening gehouden worden met de volgende werkbladdikte (eventueel incl. onderconstructie).

Kookzone-type	min. werkbladdikte	
	opgebouwd	vlak
Inductiekookzone	37 mm	38 mm
Volledige oppervlak-inductiekookzone	47 mm	48 mm
gaskookplaat	30 mm	38 mm
elektrische kookplaat	27 mm	30 mm



Ruimte voor
apparaat-
aansluiting
320 x 115

Afmeting in mm