

## Serie 8, Combi stoomoven, 60 x 60 cm, Zwart HSG636BB1



A+



1 x Geëmailleerd bakblik, 1 x Rooster, 1 x Universele braadslede, 1 x Stoomreservoir met gaatjes, formaat XL, 1 x Stoomreservoir zonder gaatjes, formaat S

HEZ632070 Bakplaat pyrolysebestendig, HEZ633001 Deksel voor professionele pan, HEZ633070 Professionele pan, HEZ635000 Universele braadslede, HEZ636000 Glazen braadslede, HEZ638D30 Telescopisch uittreksysteem op 3 niveaus, HEZ660050 decorstrip zwart (bedekt onderkant oven), HEZ664000 Bak- en Braadrooster voor stoomovens, HEZ915003 Glazen braadpan, HEZGOAS00 Aansluitkabel voor ovens 3m., HEZ531010 Braadslede met anti-aanbaklaag, HEZ532010 Universele braadslede, anti-aanbaklaag, HEZ617000 Pizzavorm, HEZ625071 Braadplaat, HEZ631070 Bakplaat, geëmailleerd, HEZ36D163 Stoomovenpan S zonder gaatjes, HEZ36D163G Stoomovenpan S met gaatjes, HEZ530000 Half tray

## De stoomoven van 60 cm: perfect koken en delicaat stomen.

- **Added Steam:** je gerechten lekker knapperig aan de buitenkant en heerlijk sappig binnenin.
- **TFT-Touchdisplay:** toont duidelijk tekst en afbeeldingen, voor eenvoudige en intuïtieve ovenbediening.
- **EcoClean:** reinigen is bijna niet meer nodig dankzij de speciale coating op de achterwand. Hierdoor wordt het vet automatisch geabsorbeerd.
- **Klapdeur met Soft Open en Soft Close:** de ovendeur opent en sluit geruisloos en zacht.

Type constructie: .....Inbouw  
 Deurtype: .....Klapdeur  
 Inbouwafmetingen: .....585-595 x 560-568 x 550 mm  
 Afmetingen van het toestel: ..... 595 x 594 x 548 mm  
 Afmetingen inclusief verpakking hxbxd: ..... 675 x 660 x 690 mm  
 Materiaal bedieningspaneel: ..... glas  
 Deurmateriaal: ..... Glas  
 Nettogewicht: .....40.8 kg  
 Lengte elektriciteitsnoer: ..... 120.0 cm  
 EAN-code: .....4242002808383  
 Minimale smeltveiligheid: ..... 16 A  
 Spanning: ..... 220-240 V  
 Frequentie: .....60; 50 Hz  
 Type stekker: ..... Schuko/Gardy-stekker met aarding  
 Aantal ovenruimtes - (2010/30/EU): .....1  
 Bruikbaar volume (van ovenruimte) - NIEUW (2010/30/EU): ..... 71 l  
 Energieklasse: .....A+  
 Energy consumption per cycle conventional (2010/30/EC): .....0.87 kWh/cycle  
 Energy consumption per cycle forced air convection (2010/30/EC):69 kWh/cycle  
 Energie-efficiëntie-index (2010/30/EU): ..... 81.2 %  
 Meegeleverde toebehoren: 1 x Geëmailleerd bakblik, 1 x Rooster, 1 x Universele braadslede, 1 x Stoomreservoir met gaatjes, formaat S, 1 x Stoomreservoir met gaatjes, formaat XL, 1 x Stoomreservoir zonder gaatjes, formaat S



## Serie 8, Combi stoomoven, 60 x 60 cm, Zwart HSG636BB1

### De stoomoven van 60 cm: perfect koken en delicaat stomen.

#### Oventype / verwarmingswijzen:

- Bakoven met stoom met 12 verwarmingswijzen: 4D warme lucht, Warme lucht ECO, Boven-/ onderwarmte, Boven-/onderwarmte ECO, Geventileerde infraroodgrill, Grote grill, Kleine grill, Pizzastand, Onderwarmte, Langzaam garen, Voorverwarmen, Warmhouden
- Bijkomende verwarmingswijzen met stoom: Stomen, Regenereren, Rijzen van deeg, Ontdooien
- Temperatuurregeling: 30 °C - 250 °C
- Volume binnenruimte: 71 l

#### Inhangrooster / Uittreksysteem:

- Aantal niveaus: 5 ST
- Ovenruimte met inhangrooster (telescopisch uittreksysteem achteraf uit te rusten - in optie)

#### Design:

- Intuïtieve bedieningsring
- Binnenruimte in antraciet email

#### Reiniging:

- EcoClean-uitrusting: achterwand
- Cleaning Assistance
- Volledig glazen binnendeur

#### Comfort :

- led-touch control (rood/wit)
- Elektronische klok
- Temperatuurvoorstel
- Actuele temperatuuraanduiding Aanduiding van de voorverwarming Sabbath functie
- Extra functies:
  - Ontkalkingsprogramma
  - Automatische kookpuntdetectie Droogfunctie
  - Klapdeur, Klapdeur met SoftClose, SoftOpen : gedempt openen van de deur
  - Staafhandgreep
- Assist: ondersteunend systeem voor perfecte kookresultaten
- Automatisch snel voorverwarmen
- LED-verlichting, Uitschakelbare ovenverlichting
- Waterreservoir, inhoud: 1 l
- Indicatie voor lege waterreservoir
- Dampgenerator buiten de ovenruimte
- Koelventilator

#### Toebehoren:

- 1 x Universele braadslede, 1 x Geëmailleerd bakblik, 1 x Rooster, 1 x Stoomreservoir met gaatjes, formaat XL, 1 x Stoomreservoir met gaatjes, formaat S, 1 x Stoomreservoir zonder gaatjes, formaat S

#### Milieu / Zekerheid:

- Koel toestelfront Comfort: 40°C (oventemperatuur 180°C)
- Kinderbeveiliging

- Veiligheidsuitschakeling Aanduiding van de restwarmte Start knop Deurcontactschakelaar

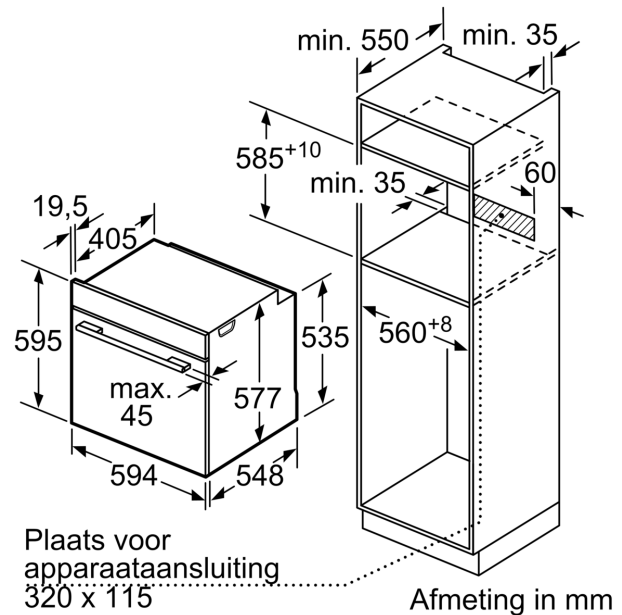
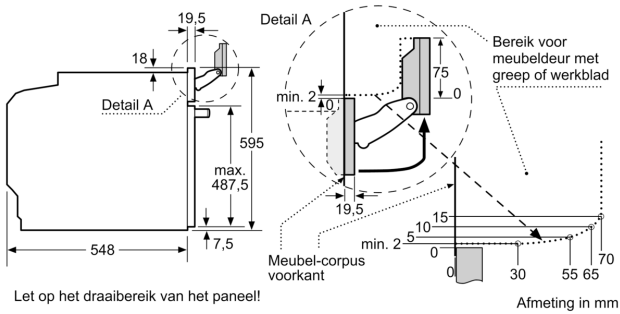
#### Technische informatie:

- Lengte aansluitkabel: 120 cm
- Nominale spanning: 220 - 240 V
- Totale aansluitwaarde: 3.6 kW
- Energieklasse (volgens EU norm 65/2014): A+(op een schaal van A+++ t/m D)
- Energieverbruik bij boven- en onderwarmte:0.87 kWh
- Energieverbruik bij hetelucht:0.69 kWh
- Aantal ovenruimtes: 1 Verwarmingsbron: elektrisch Inhoud oven:71 l

#### Afmetingen:

- Afmetingen toestel (HxBxD): 595 x 594 x 548 mm
- Inbouwafmetingen (HxBxD): 585-595 x 560-568 x 550 mm
- Voor afmetingen en inbouwmaten van dit apparaat aub de maatschetsen aanhouden
- We raden u aan om complementaire producten binnen SER8 te kiezen om een optimalontwerpcombinatie van uw inbouwtoestellen te verzekeren.

**Serie 8, Combi stoomoven, 60 x 60  
cm, Zwart  
HSG636BB1**



Wordt het apparaat onder een kookzone ingebouwd, dan moet rekening gehouden worden met de volgende werkblad-dikte (eventueel incl. onderconstructie).

Kookzone-type	min. werkbladdikte	
	opgebouwd	vlak
Inductiekookzone	37 mm	38 mm
Volledige oppervlak-inductiekookzone	47 mm	48 mm
gaskookplaat	30 mm	38 mm
elektrische kookplaat	27 mm	30 mm

