

## Serie 8, Multifunctionele oven met toegevoegde stoom, 60 x 60 cm, Inox HRG6753S2



A



### Toebehoren geïntegreerd

1 x Geëmailleerd bakblik, 1 x Combi rooster, 1 x Universele braadslede

### Optionele toebehoren

HEZ327000 Broodbaksteen, HEZ530000 Half tray, HEZ531010 Braadslede met anti-aanbaklaag, HEZ532010 Universele braadslede, antii-aanbaklaag, HEZ617000 Pizzavorm, HEZ625071 Braadplaat, HEZ631070 Bakplaat, geëmailleerd, HEZ632070 Bakplaat pyrolysebestendig, HEZ633001 Deksel voor professionele pan, HEZ633070 Professionele pan, HEZ634000 ;, HEZ635000 Universele braadslede, HEZ636000 Glazen braadslede, HEZ638370 Telescopisch uittreksysteem op 3 niveaus, HEZ660050 decorstrip zwart (bedekt onderkant oven), HEZ664000 Bak- en Braadrooster voor stoomovens, HEZ915003 Glazen braadpan, HEZGOAS00 Aansluitkabel voor ovens 3m.

## De bakoven met AutoPilot en AddedSteam: ieder gerecht knapperig van buiten en mals van binnen.

- **Added Steam:** je gerechten lekker knapperig aan de buitenkant en heerlijk sappig binnenin.
- **4D warme lucht:** gelijkmatige verdeling van de warmte voor perfecte resultaten – op ieder niveau.
- **Bedieningspaneel met TFT-display:** makkelijk gebruik dankij de Control Ring met klare tekstdisplay en symbolen.
- **Pyrolytische zelfreiniging:** reinigt de oven automatisch, je moet enkel de assen verwijderen.
- **Klapdeur met Soft Open en Soft Close:** de ovendeur opent en sluit geruisloos en zacht.

### Technische gegevens

Inbouw/vrijstaand: ..... Inbouw  
 Integreerbaar reinigingssysteem: ..... Pyrolyse + Hydrolyse  
 Inbouwafmetingen: ..... 585-595 x 560-568 x 550 mm  
 Afmetingen van het toestel: ..... 595 x 594 x 548 mm  
 Afmetingen inclusief verpakking hxbxd: ..... 670 x 670 x 680 mm  
 Materiaal bedieningspaneel: ..... roestvrij staal  
 Deurmateriaal: ..... Glas  
 Nettogewicht: ..... 43.3 kg  
 Bruikbare inhoud: ..... 71 l  
 Ovenfuncties: ..... Regenereren, 4D warme lucht, Ontdooistand, Grootvlakgrill, Hetelucht Eco, Kleinvlakgrill, Boven- en onderwarmte, Conventionele verwarming eco, Pizzastand, Langzaam garen, Onderwarmte, Circulatiegrill, Voorverwarmen, Warmhouden  
 Temperatuurregeling: ..... Electronisch  
 Aantal interne verlichting: ..... 1  
 Lengte elektriciteitsnoer: ..... 120.0 cm  
 EAN-code: ..... 4242005055470  
 Aantal ovenruimtes - (2010/30/EU): ..... 1  
 Energieklasse: ..... A  
 Energy consumption per cycle conventional (2010/30/EC): ..... 0.90 kWh/cycle  
 Energy consumption per cycle forced air convection (2010/30/EQ): 0.74 kWh/cycle  
 Energie-efficiëntie-index (2010/30/EU): ..... 87.1 %  
 Aansluitvermogen: ..... 3600 W  
 Minimale smeltveiligheid: ..... 16 A  
 Spanning: ..... 220-240 V  
 Frequentie: ..... 60; 50 Hz  
 Type stekker: ..... Schuko/Gardy-stekker met aarding  
 Meegeleverde toebehoren: ..... 1 x Geëmailleerd bakblik, 1 x Combi rooster, 1 x Universele braadslede



## Serie 8, Multifunctionele oven met toegevoegde stoom, 60 x 60 cm, Inox HRG6753S2

### De bakoven met AutoPilot en AddedSteam: ieder gerecht knapperig van buiten en mals van binnen.

#### Oventype / verwarmingswijzen:

- Bakoven pyrolyse met 13 verwarmingswijzen: 4D warme lucht, Warme lucht ECO, Boven-/ onderwarmte, Boven-/onderwarmte ECO, Geventileerde infraroodgrill, Grote grill, Kleine grill, Pizzastand, Onderwarmte, Langzaam garen, Ontdooien, Voorverwarmen, Warmhouden
- Bijkomende verwarmingswijzen met stoom: Regenereren, Rijzen van deeg
- Temperatuurregeling: 30 °C - 300 °C
- Volume binnenruimte: 71 l

#### Inhangrooster / Uittreksysteem:

- Aantal niveaus: 5 ST
- Telescopisch uittreksysteem op 2 niveaus, 100% telescopisch uittreksysteem, met stopfunctie, pyrolysebestendig

#### Design:

- Intuïtieve bedieningsring
- Binnenruimte in antraciet email

#### Reiniging:

- Pyrolytische reiniging
- Cleaning Assistance
- Volledig glazen binnendeur

#### Comfort :

- led-touch control (rood/wit)
- Elektronische klok
- Temperatuurvoorstel
- Actuele temperatuur aanduiding Aanduiding van de voorverwarming Sabbath functie AutoPilot
- AutoPilot: 20 automatische programma's
- Klapdeur, Klapdeur met SoftClose, SoftOpen : gedempt openen van de deur
- Staafhandgreep
- AutoPilot: ondersteunend systeem voor perfecte kookresultaten
- Automatisch snel voorverwarmen
- Halogeenverlichting, Uitschakelbare ovenverlichting
- Waterreservoir, inhoud: 1 l
- Indicatie voor lege waterreservoir
- Dampgenerator buiten de ovenruimte
- Koelventilator

#### Toebehoren:

- 1 x Geëmailleerd bakblik, 1 x Combi rooster, 1 x Universele braadslede

#### Milieu / Zekerheid:

- Koelfront Comfort: 30°C
- Lage deurtemperatuur tijdens pyrolytische reiniging
- Deurvergrendeling tijdens pyrolyse
- Kinderbeveiliging Veiligheidsuitschakeling Aanduiding van de

restwarmte Start knop Deurcontactschakelaar

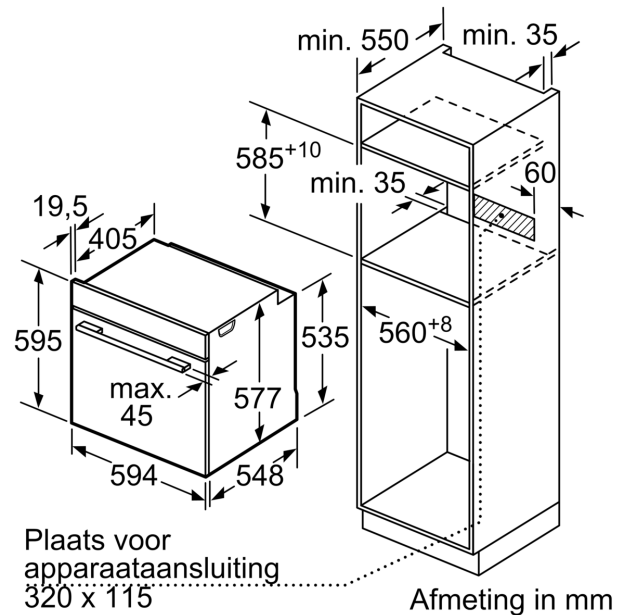
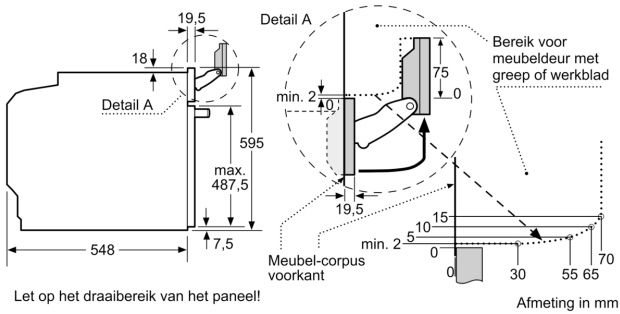
#### Technische informatie:

- Lengte aansluitkabel: 120 cm
- Nominale spanning: 220 - 240 V
- Totale aansluitwaarde: 3.6 kW
- Energieklasse (volgens EU norm 65/2014): A (op een schaal van A+++ t/m D)
- Energieverbruik bij boven- en onderwarmte: 0.9 kWh
- Energieverbruik bij hetelucht: 0.74 kWh
- Aantal ovenruimtes: 1 Verwarmingsbron: elektrisch Inhoud oven: 71 l

#### Afmetingen:

- Afmetingen toestel (HxBxD): 595 x 594 x 548 mm
- Inbouwafmetingen (HxBxD): 585-595 x 560-568 x 550 mm
- Voor afmetingen en inbouwmaten van dit apparaat aub de maatschetsen aanhouden
- We raden u aan om complementaire producten binnen SER8 te kiezen om een optimale ontwerpcombinatie van uw inbouwtoestellen te verzekeren.

**Serie 8, Multifunctionele oven met toegevoegde stoom, 60 x 60 cm, Inox HRG6753S2**



Wordt het apparaat onder een kookzone ingebouwd, dan moet rekening gehouden worden met de volgende werkbladdikte (eventueel incl. onderconstructie).

| Kookzone-type                        | min. werkbladdikte |       |
|--------------------------------------|--------------------|-------|
|                                      | opgebouwd          | vlak  |
| Inductiekookzone                     | 37 mm              | 38 mm |
| Volledige oppervlak-inductiekookzone | 47 mm              | 48 mm |
| gaskookplaat                         | 30 mm              | 38 mm |
| elektrische kookplaat                | 27 mm              | 30 mm |

