

## Serie 4, Multifunctionele oven met toegevoegde stoom, 60 x 60 cm, Inox HRA534BS0



1 x Combi rooster, 1 x Universele braadslede

HEZ327000 Broodbaksteen, HEZ32WA00 Draadloze bluetooth kerntemperatuurmeter, HEZ530000 Half tray, HEZ531010 Braadslede met anti-aanbaklaag, HEZ532010 Universele braadslede, antii-aanbaklaag, HEZ538000 1-voudige Clip telescooprails, HEZ617000 Pizzavorm, HEZ629070 Air Fry & grill plaat, antraciet, HEZ631070 Bakplaat, geëmailleerd, HEZ632070 Bakplaat pyrolysebestendig, HEZ633001 Deksel voor professionele pan, HEZ633070 Professionele pan, HEZ634000 :, HEZ636000 Glazen braadslede, HEZ638000 1-voudige Clip telescooprails, HEZ660050 decorstrip zwart (bedekt onderkant oven), HEZ664000 Bak- en Braadrooster voor stoomovens, HEZ915003 Glazen braadpan, HEZG0AS00 Aansluitkabel voor ovens 3m.

## De inbouwoven met toegevoerde stoom: behaal heerlijke bakresultaten dankzij de warme lucht met stoom verwarmingsmode.

- **Added Steam:** door stoom toe te voegen wordt je voedsel knapperig van buiten en zacht van binnen.
- **3D Hetelucht:** gelijkmatige warmteverdeling voor perfecte resultaten op maximaal drie niveaus.
- **Warme lucht + stoom:** warmte en vochtigheid worden gelijkmatig verdeeld in de oven, waardoor voedsel krokant wordt van buiten en sappig van binnen.
- **Rode LED display :** gemakkelijk in gebruik.
- **2 Verzinkbare draaiknoppen:** hierdoor is het bedieningspaneel eenvoudig schoon te maken.

Inbouw/vrijstaand: ..... Inbouw  
 Integreerbaar reinigingssysteem: .....ecoClean reinigingssysteem, Hydrolytisch  
 Inbouwafmetingen: .....585-595 x 560-568 x 550 mm  
 Afmetingen van het toestel (hxbxd): ..... 595x594x548 mm  
 Afmetingen inclusief verpakking h x b x d: ..... 675 x 660 x 690 mm  
 Materiaal bedieningspaneel: ..... roestvrij staal  
 Deurmateriaal: ..... Glas  
 Nettogewicht: ..... 30.7 kg  
 Bruikbare inhoud: ..... 71 l  
 Ovenfuncties: Grootvlakgrill, Zachte hetelucht, 3D Hetelucht, Boven- en onderwarmte, Pizzastand, Onderwarmte, Circulatiegrill  
 Temperatuurregeling: ..... Mechanisch  
 Aantal interne verlichting: ..... 1  
 Lengte elektriciteitssnoer: ..... 120.0 cm  
 EAN-code: ..... 4242005289783  
 Aantal ovenruimtes - (2010/30/EU): ..... 1  
 Energieklasse: .....A  
 Energy consumption per cycle conventional (2010/30/EC): .....0.97 kWh/cycle  
 Energy consumption per cycle forced air convection (2010/30/EC):81 kWh/cycle  
 Energie-efficiëntie-index (2010/30/EU): ..... 95.3 %  
 Aansluitvermogen: .....3400 W  
 Minimale smeltveiligheid: ..... 16 A  
 Spanning: ..... 220-240 V  
 Frequentie: .....50; 60 Hz  
 Type stekker: ..... Schuko/Gardy-stekker met aarding  
 Meegeleverde toebehoren: ..... 1 x Combi rooster, 1 x Universele braadslede



## **Serie 4, Multifunctionele oven met toegevoegde stoom, 60 x 60 cm, Inox HRA534BS0**

### **De inbouwoven met toegevoerde stoom: behaal heerlijke bakresultaten dankzij de warme lucht met stoom verwarmingsmode.**

- Inbouwafmetingen (HxBxD): 585-595 x 560-568 x 550 mm
- Voor afmetingen en inbouwmaten van dit apparaat aub de maatschetsen aanhouden
- We raden u aan om complementaire producten binnen SER4 te kiezen om een optimale ontwerpcombinatie van uw inbouwtoestellen te verzekeren.

#### **Oventype / verwarmingswijzen:**

- Bakoven met 8 verwarmingsystemen: Warme lucht zacht, 3D-warme lucht Plus, Boven-/ onderwarmte, Onderwarmte, Geventileerde infraroodgrill, Grote grill, Pizzastand, Warme lucht + stomen
- Temperatuurregeling: 50 °C - 275 °C
- Beker water met inhoud van 250 ml
- Volume binnenruimte: 71 l

#### **Inhangrooster / Uittreksysteem:**

- Aantal niveaus: 5 ST
- Ovenruimte met inhangrooster (telescopisch uittreksysteem achteraf uit te rusten - in optie)

#### **Design:**

- Bediening met draaiknop, Verzinkbare draaiknoppen, rond
- Binnenruimte in grijs email

#### **Reiniging:**

- EcoClean-uitrusting: achterwand
- Cleaning Assistance
- Volledig glazen binnendeur

#### **Comfort :**

- led-touch control (rood/wit)
- Elektronische klok
- Aanduiding van de voorverwarming
- automatische start
- Staafhandgreep
- Snel opwarmen
- Halogeenverlichting
- Koelventilator

#### **Toebehoren:**

- 1 x Combi rooster, 1 x Universele braadslede

#### **Milieu / Zekerheid:**

- Kinderbeveiliging

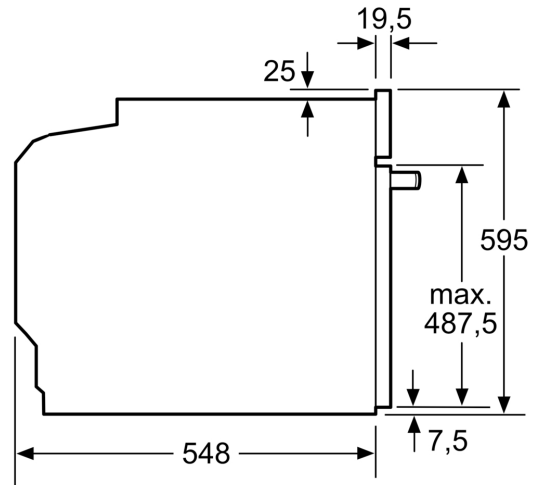
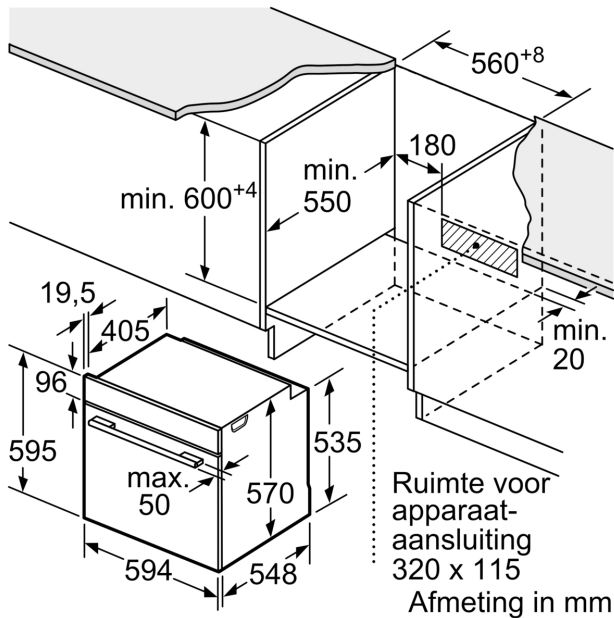
#### **Technische informatie:**

- Lengte aansluitkabel: 120 cm
- Nominale spanning: 220 - 240 V
- Totale aansluitwaarde: 3.4 kW
- Energieklasse (volgens EU norm 65/2014): A (op een schaal van A+++ t/m D)
- Energieverbruik bij boven- en onderwarmte: 0.97 kWh
- Energieverbruik bij hetelucht: 0.81 kWh
- Aantal ovenruimtes: 1 Verwarmingsbron: elektrisch Inhoud oven: 71 l

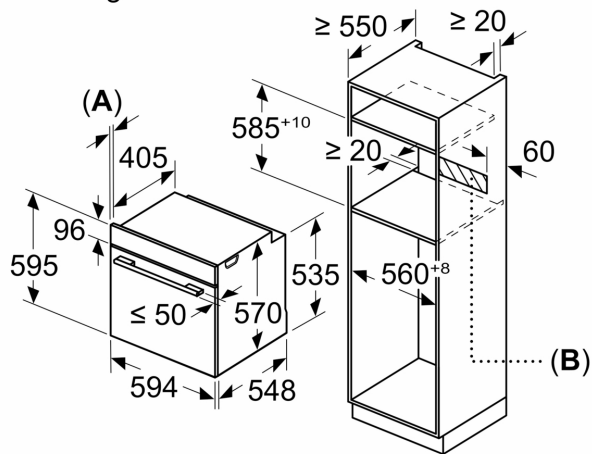
#### **Afmetingen:**

- Afmetingen toestel (HxBxD): 595 x 594 x 548 mm

**Serie 4, Multifunctionele oven met toegevoegde stoom, 60 x 60 cm, Inox HRA534BS0**



Afmeting in mm



**A:** 19,5 mm  
**B:** Ruimte voor apparaataansluiting 320 x 115 mm

Inbouw met een kookzone.

