

## Serie 6, Multifunctionele oven met toegevoegde stoom, 60 x 60 cm, Inox HRA518BS1



1 x Combi rooster, 1 x Universele braadslede

HEZ327000 Broodbaksteen, HEZ32WA00 Draadloze bluetooth kerntemperatuurmeter, HEZ530000 Half tray, HEZ531010 Braadslede met anti-aanbaklaag, HEZ532010 Universele braadslede, antii-aanbaklaag, HEZ538000 1-voudige Clip telescooprails, HEZ617000 Pizzavorm, HEZ629070 Air Fry & grill plaat, antraciet, HEZ631070 Bakplaat, geëmailleerd, HEZ632070 Bakplaat pyrolysebestendig, HEZ633001 Deksel voor professionele pan, HEZ633070 Professionele pan, HEZ634000 :, HEZ636000 Glazen braadslede, HEZ638000 1-voudige Clip telescooprails, HEZ660050 decorstrip zwart (bedekt onderkant oven), HEZ664000 Bak- en Braadrooster voor stoomovens, HEZ915003 Glazen braadpan, HEZG0AS00 Aansluitkabel voor ovens 3m.

## De bakoven met AutoPilot en AddedSteam: ieder gerecht knapperig van buiten en mals van binnen.

- Door stoom toe te voegen wordt het voedsel knapperig van buiten en sappig van binnen.
- Bediening met wit LCD-display: gemakkelijk in gebruik dankzij directe toegang tot alle functies, temperatuurinstellingen en met temperatuurindicatie.
- 2 Verzinkbare draaiknoppen: hierdoor is het bedieningspaneel eenvoudig schoon te maken.

Inbouw/vrijstaand: ..... Inbouw  
 Integreerbaar reinigingssysteem: ..... Hydrolytisch  
 Inbouwafmetingen: ..... 585-595 x 560-568 x 550 mm  
 Afmetingen van het toestel (hxbxd): ..... 595x594x548 mm  
 Afmetingen inclusief verpakking h x b x d: ..... 660 x 660 x 690 mm  
 Materiaal bedieningspaneel: ..... roestvrij staal  
 Deurmateriaal: ..... Glas  
 Nettogewicht: ..... 33.6 kg  
 Bruikbare inhoud: ..... 71 l  
 Temperatuurregeling: ..... Electronisch  
 Aantal interne verlichting: ..... 1  
 Lengte elektriciteitsnoer: ..... 120.0 cm  
 EAN-code: ..... 4242005151349  
 Aantal ovenruimtes - (2010/30/EU): ..... 1  
 Energieklasse: ..... A  
 Energy consumption per cycle conventional (2010/30/EC): ..... 0.97 kWh/cycle  
 Energy consumption per cycle forced air convection (2010/30/EU): 81 kWh/cycle  
 Energie-efficiëntie-index (2010/30/EU): ..... 95.3 %  
 Aansluitvermogen: ..... 3600 W  
 Minimale smeltveiligheid: ..... 16 A  
 Spanning: ..... 220-240 V  
 Frequentie: ..... 50; 60 Hz  
 Type stekker: ..... Schuko/Gardy-stekker met aarding  
 Meegeleverde toebehoren: ..... 1 x Combi rooster, 1 x Universele braadslede



## Serie 6, Multifunctionele oven met toegevoegde stoom, 60 x 60 cm, Inox HRA518BS1

### De bakoven met AutoPilot en AddedSteam: ieder gerecht knapperig van buiten en mals van binnen.

#### Oventype / verwarmingswijzen:

- Bakoven met 10 verwarmingssystemen: Warme lucht zacht, 3D-warme lucht Plus, Boven-/ onderwarmte, Onderwarmte, Geventileerde infraroodgrill, Grote grill, Pizzastand, Langzaam garen, Ontdooien, Regenereren
- Bijkomende verwarmingswijzen met stoom: 3D HotAir, 3D hete lucht, Boven-/onderwarmte
- Temperatuurregeling: 30 °C - 275 °C
- Volume binnenruimte: 71 l

#### Inhangrooster / Uittreksysteem:

- Aantal niveaus: 5 ST
- Ovenruimte met inhangrooster (telescopisch uittreksysteem achteraf uit te rusten - in optie)

#### Design:

- Bediening met draaiknop, Verzinkbare draaiknoppen, rond
- Binnenruimte in grijs email

#### Reiniging:

- Cleaning Assistance
- Volledig glazen binnendeur

#### Comfort :

- led-touch control (rood/wit)
- Elektronische klok
- Temperatuurvoorstel
- Aanduiding van de voorverwarming Sabbath functie AutoPilot automatische start
- AutoPilot: 30 automatische programma's
- Extra functies:
- Ontkalkingsprogramma
- Staafhandgreep
- AutoPilot: ondersteunend systeem voor perfecte kookresultaten
- Automatisch snel voorverwarmen
- Halogeenverlichting, Uitschakelbare ovenverlichting
- Waterreservoir met inhoud van 220ml
- Dampgenerator buiten de ovenruimte
- Koelventilator

#### Toebehoren:

- 1 x Combi rooster, 1 x Universele braadslede

#### Milieu / Zekerheid:

- Koel toestelfront Comfort: 40°C (oventemperatuur 180°C)
- Kinderbeveiliging
- Veiligheidsuitschakeling Aanduiding van de restwarmte

#### Technische informatie:

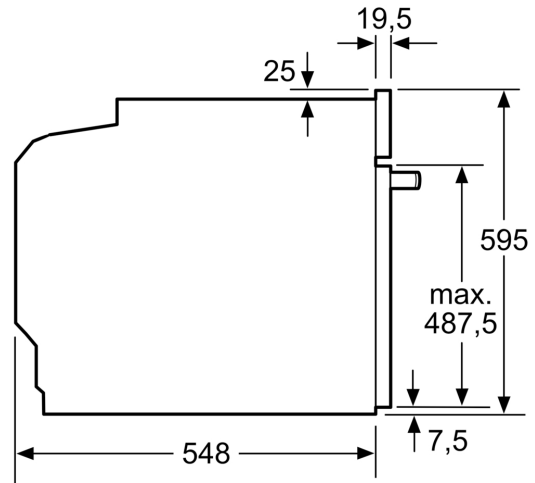
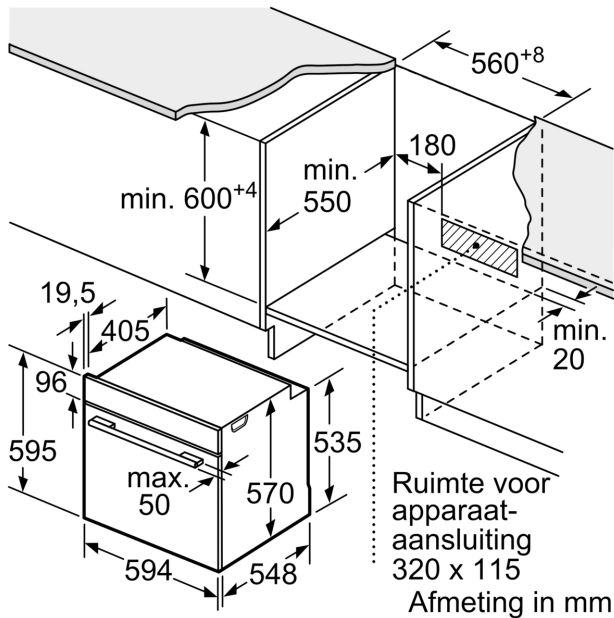
- Lengte aansluitkabel: 120 cm
- Nominale spanning: 220 - 240 V
- Totale aansluitwaarde: 3.6 kW

- Energieklasse (volgens EU norm 65/2014): A (op een schaal van A+++ t/m D)
- Energieverbruik bij boven- en onderwarmte: 0.97 kWh
- Energieverbruik bij hetelucht: 0.81 kWh
- Aantal ovenruimtes: 1 Verwarmingsbron: elektrisch Inhoud oven: 71 l

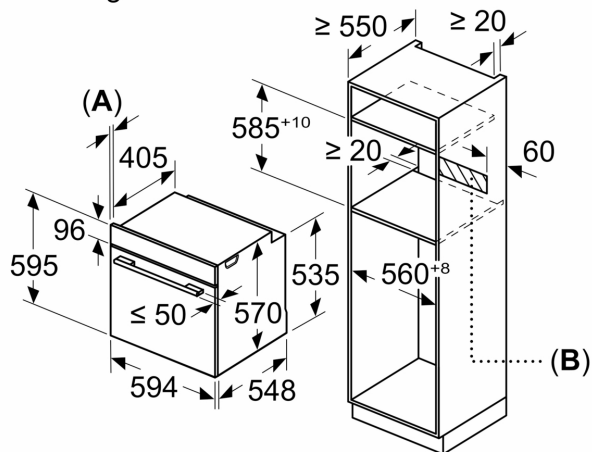
#### Afmetingen:

- Afmetingen toestel (HxBxD): 595 x 594 x 548 mm
- Inbouwafmetingen (HxBxD): 585-595 x 560-568 x 550 mm
- Voor afmetingen en inbouwmaten van dit apparaat aub de maatschetsen aanhouden
- We raden u aan om complementaire producten binnen SER6 te kiezen om een optimale ontwerpcombinatie van uw inbouwtoestellen te verzekeren.

**Serie 6, Multifunctionele oven met toegevoegde stoom, 60 x 60 cm, Inox HRA518BS1**



Afmeting in mm



**A:** 19,5 mm  
**B:** Ruimte voor apparaataansluiting 320 x 115 mm

Inbouw met een kookzone.

