

**Serie 4, Multifunctionele oven met toegevoegde stoom, 60 x 60 cm, Zwart HRA4720B0**



1 x Combi rooster, 1 x Universele braadslede

HEZ327000 Broodbaksteen, HEZ32WA00 Draadloze bluetooth kerntemperatuurmeter, HEZ531010 Braadslede met anti-aanbaklaag, HEZ532010 Universele braadslede, anti-aanbaklaag, HEZ538000 1-voudige Clip telescooprails, HEZ617000 Pizzavorm, HEZ629070 Air Fry & grill plaat, antraciet, HEZ631070 Bakplaat, geëmailleerd, HEZ632070 Bakplaat pyrolysebestendig, HEZ634000 ;, HEZ660050 decorstrip zwart (bedekt onderkant oven), HEZ664000 Bak- en Braadrooster voor stoomovens, HEZ915003 Glazen braadpan, HEZGOAS00 Aansluitkabel voor ovens 3m.

**De inbouwoven met toegevoerde stoom: behaal heerlijke bakresultaten dankzij de warme lucht met stoom verwarmingsmode.**

- **Added Steam:** door stoom toe te voegen wordt je voedsel knapperig van buiten en zacht van binnen.
- **Warme lucht + stoom:** warmte en vochtigheid worden gelijkmatig verdeeld in de oven, waardoor voedsel krokant wordt van buiten en sappig van binnen.
- **AutoPilot 10:** ieder gerecht een schot in de roos dankzij 10 vooraf ingestelde automatische programma's.
- **LED-touch control, rood/wit:** gebruiksvriendelijk dankzij de directe toegang tot de ovenstanden, temperatuurstelling en extra functies via aanraaktoetsen.
- **Pyrolytische zelfreiniging:** reinigt de oven automatisch, je moet enkel de assen verwijderen.

Inbouw/vrijstaand: ..... Inbouw  
 Integreerbaar reinigingssysteem: .....Pyrolyse + Hydrolyse  
 Inbouwafmetingen: .....585-595 x 560-568 x 550 mm  
 Afmetingen van het toestel (hxbxd): ..... 595x594x548 mm  
 Afmetingen inclusief verpakking h x b x d: ..... 675 x 660 x 690 mm  
 Materiaal bedieningspaneel: .....glas  
 Deurmateriaal: ..... Glas  
 Nettogewicht: ..... 36.8 kg  
 Bruikbare inhoud: ..... 71 l  
 Temperatuurregeling: ..... Electronisch  
 Aantal interne verlichting: ..... 1  
 Lengte elektriciteitsnoer: ..... 120.0 cm  
 EAN-code: ..... 4242005356379  
 Aantal ovenruimtes - (2010/30/EU): ..... 1  
 Energieklasse: .....A  
 Energy consumption per cycle conventional (2010/30/EC): .....0.99 kWh/cycle  
 Energy consumption per cycle forced air convection (2010/30/EQ):81 kWh/cycle  
 Energie-efficiëntie-index (2010/30/EU): ..... 95.3 %  
 Aansluitvermogen: .....3600 W  
 Minimale smeltveiligheid: ..... 16 A  
 Spanning: ..... 220-240 V  
 Frequentie: .....50; 60 Hz  
 Type stekker: ..... Schuko/Gardy-stekker met aarding  
 Meegeleverde toebehoren: ..... 1 x Combi rooster, 1 x Universele braadslede



## **Serie 4, Multifunctionele oven met toegevoegde stoom, 60 x 60 cm, Zwart HRA4720B0**

**De inbouwoven met toegevoerde stoom: behaal heerlijke bakresultaten dankzij de warme lucht met stoom verwarmingsmode.**

- Energieverbruik bij hetelucht: 0.81 kWh
- Aantal ovenruimtes: 1 Verwarmingsbron: elektrisch Inhoud oven: 71 l

### **Afmetingen:**

- Afmetingen toestel (HxBxD): 595 x 594 x 548 mm
- Inbouwafmetingen (HxBxD): 585-595 x 560-568 x 550 mm
- Voor afmetingen en inbouwmaten van dit apparaat aub de maatschetsen aanhouden

### **Oventype / verwarmingswijzen:**

- Bakoven met 8 verwarmingsystemen: Warme lucht zacht, 3D-warme lucht Plus, Boven-/ onderwarmte, Onderwarmte, Geventileerde infraroodgrill, Grote grill, Pizzastand, Warme lucht + stomen
- Temperatuurregeling: 30 °C - 275 °C
- Volume binnenruimte: 71 l

### **Inhangrooster / Uittreksysteem:**

- Aantal niveaus: 5 ST
- met stopfunctie, varioClip rail

### **Design:**

- TouchControl bediening
- Binnenruimte in grijs email

### **Reiniging:**

- Pyrolytische reiniging
- Cleaning Assistance ( hydrolyse reiniging)
- Volledig glazen binnendeur

### **Comfort :**

- Elektronische klok
- Temperatuurvoorstel
- Aanduiding van de voorverwarming AutoPilot
- AutoPilot: 10 automatische programma's
- Staafhandgreep
- AutoPilot: ondersteunend systeem voor perfecte kookresultaten
- Automatisch snel voorverwarmen
- Halogeenverlichting, Uitschakelbare ovenverlichting
- Beker water met inhoud van 250 ml
- Koelventilator

### **Toebehoren:**

- 1 x Combi rooster, 1 x Universele braadslede

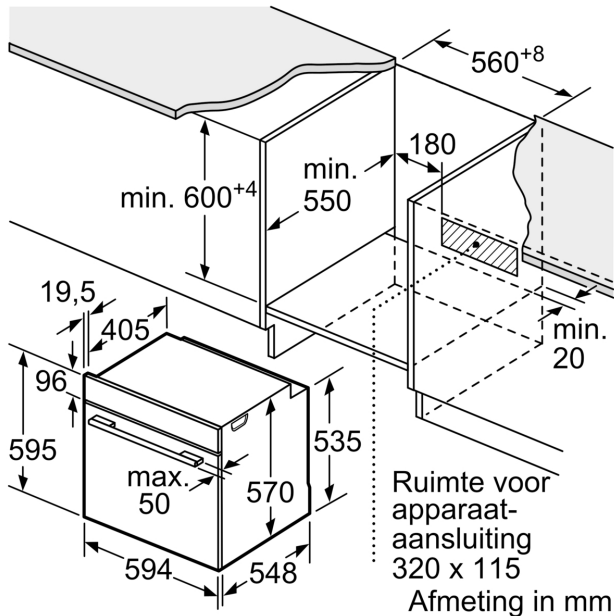
### **Milieu / Zekerheid:**

- Koelfront Comfort: 30°C
- Lage deurtemperatuur tijdens pyrolytische reiniging
- Glazen deur CoolTouch
- Deurvergrendeling tijdens pyrolyse
- Kinderbeveiliging Veiligheidsuitschakeling Start knop

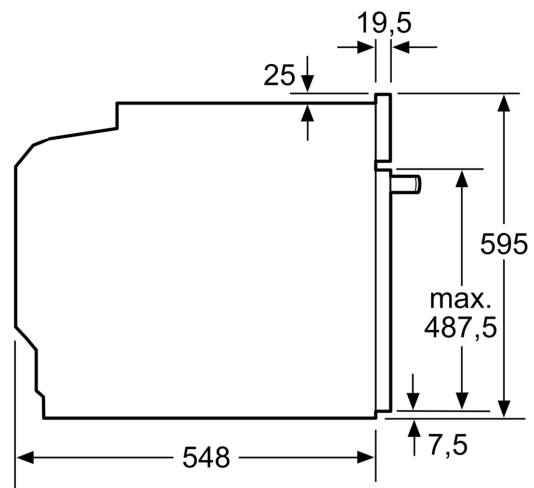
### **Technische informatie:**

- Lengte aansluitkabel: 120 cm
- Nominale spanning: 220 - 240 V
- Totale aansluitwaarde: 3.6 kW
- Energieklasse (volgens EU norm 65/2014): A (op een schaal van A+++ t/m D)
- Energieverbruik bij boven- en onderwarmte: 0.99 kWh

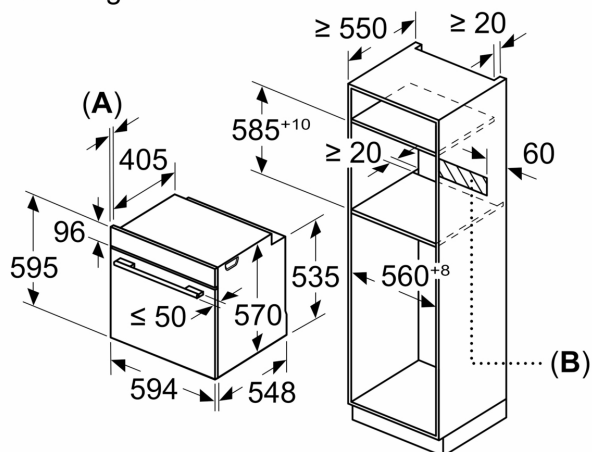
**Serie 4, Multifunctionele oven met  
toegevoegde stoom, 60 x 60 cm,  
Zwart  
HRA4720B0**



Afmeting in mm

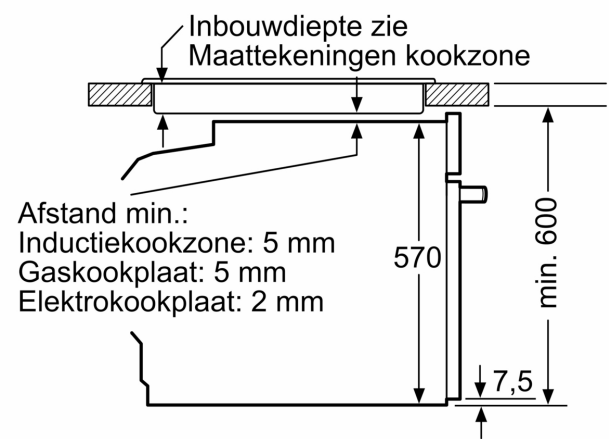


Afmeting in mm



**A:** 19,5 mm  
**B:** Ruimte voor apparaat-aansluiting 320 x 115 mm

Inbouw met een kookzone.



Afmeting in mm