

**Serie 4, Multifunctionele oven met toegevoegde stoom, 60 x 60 cm, Zwart HRA4340B1**



1 x Combi rooster, 1 x Universele braadslede

HEZ327000 Broodbaksteen, HEZ32WA00 Draadloze bluetooth kerntemperatuurmeter, HEZ531010 Braadslede met anti-aanbaklaag, HEZ532010 Universele braadslede, anti-aanbaklaag, HEZ538000 1-voudige Clip telescooprails, HEZ617000 Pizzavorm, HEZ629070 Air Fry & grill plaat, antraciet, HEZ631070 Bakplaat, geëmailleerd, HEZ632070 Bakplaat pyrolysebestendig, HEZ634000 ;, HEZ660050 decorstrip zwart (bedekt onderkant oven), HEZ664000 Bak- en Braadrooster voor stoomovens, HEZ915003 Glazen braadpan, HEZG0AS00 Aansluitkabel voor ovens 3m.

**De inbouwoven met toegevoerde stoom: behaal heerlijke bakresultaten dankzij de warme lucht met stoom verwarmingsmode.**

- **Added Steam:** door stoom toe te voegen wordt je voedsel knapperig van buiten en zacht van binnen.
- **Warme lucht + stoom:** warmte en vochtigheid worden gelijkmatig verdeeld in de oven, waardoor voedsel krokant wordt van buiten en sappig van binnen.
- **Rode LED display :** gemakkelijk in gebruik.
- **2 Verzinkbare draaiknoppen:** hierdoor is het bedieningspaneel eenvoudig schoon te maken.
- **EcoClean:** reinigen is bijna niet meer nodig dankzij de speciale coating op de achterwand. Hierdoor wordt het vet automatisch geabsorbeerd.

Inbouw/vrijstaand: ..... Inbouw  
 Integreerbaar reinigingssysteem: .....ecoClean reinigingssysteem, Hydrolytisch  
 Inbouwafmetingen: .....585-595 x 560-568 x 550 mm  
 Afmetingen van het toestel (hxbxd): ..... 595x594x548 mm  
 Afmetingen inclusief verpakking h x b x d: ..... 670 x 660 x 690 mm  
 Materiaal bedieningspaneel: .....glas  
 Deurmateriaal: ..... Glas  
 Nettogewicht: ..... 32.1 kg  
 Bruikbare inhoud: ..... 71 l  
 Ovenfuncties: Grootvlakgrill, Zachte hetelucht, 3D Hetelucht, Boven- en onderwarmte, Pizzastand, Onderwarmte, Circulatiegrill  
 Temperatuurregeling: ..... Mechanisch  
 Aantal interne verlichting: ..... 1  
 Lengte elektriciteits snoer: ..... 120.0 cm  
 EAN-code: ..... 4242005356409  
 Aantal ovenruimtes - (2010/30/EU): ..... 1  
 Energieklasse: .....A  
 Energy consumption per cycle conventional (2010/30/EC): .....0.97 kWh/cycle  
 Energy consumption per cycle forced air convection (2010/30/EC):81 kWh/cycle  
 Energie-efficiëntie-index (2010/30/EU): ..... 95.3 %  
 Aansluitvermogen: .....3400 W  
 Minimale smeltveiligheid: ..... 16 A  
 Spanning: ..... 220-240 V  
 Frequentie: .....50; 60 Hz  
 Type stekker: ..... Schuko/Gardy-stekker met aarding  
 Meegeleverde toebehoren: ..... 1 x Combi rooster, 1 x Universele braadslede



**Serie 4, Multifunctionele oven met toegevoegde stoom, 60 x 60 cm, Zwart HRA4340B1**

- Voor afmetingen en inbouwmaten van dit apparaat aub de maatschetsen aanhouden

**De inbouwoven met toegevoerde stoom: behaal heerlijke bakresultaten dankzij de warme lucht met stoom verwarmingsmode.**

**Oventype / verwarmingswijzen:**

- Bakoven met 8 verwarmingsystemen: Warme lucht zacht, 3D-warme lucht Plus, Boven-/ onderwarmte, Onderwarmte, Geventileerde infraroodgrill, Grote grill, Pizzastand, Warme lucht + stomen
- Temperatuurregeling: 50 °C - 275 °C
- Volume binnenruimte: 71 l

**Inhangrooster / Uittreksysteem:**

- Aantal niveaus: 5 ST
- met stopfunctie, varioClip rail

**Design:**

- Bediening met draaiknop, Verzinkbare draaiknoppen, rond
- Binnenruimte in grijs email

**Reiniging:**

- EcoClean-uitrusting: achterwand
- Volledig glazen binnendeur

**Comfort :**

- led-touch control (rood/wit)
- Elektronische klok
- Aanduiding van de voorverwarming
- automatische start
- Staafhandgreep
- Snel opwarmen
- Halogeenverlichting
- Beker water met inhoud van 250 ml
- Koelventilator

**Toebehoren:**

- 1 x Combi rooster, 1 x Universele braadslede

**Milieu / Zekerheid:**

- Kinderbeveiliging

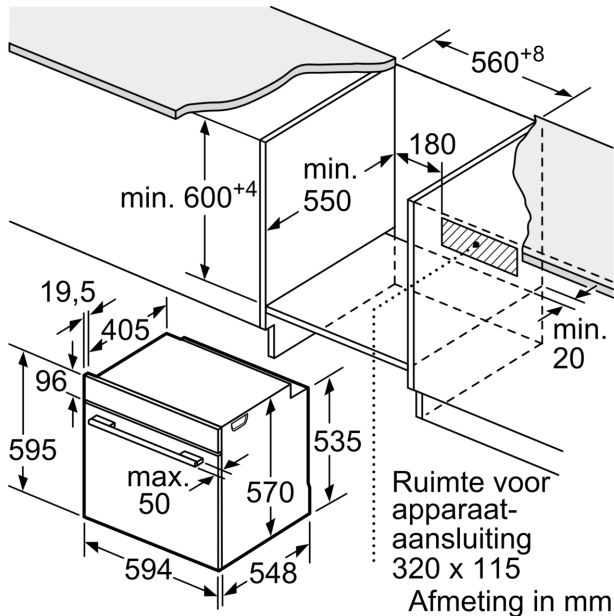
**Technische informatie:**

- Lengte aansluitkabel: 120 cm
- Nominale spanning: 220 - 240 V
- Totale aansluitwaarde: 3.4 kW
- Energieklasse (volgens EU norm 65/2014): A (op een schaal van A+++ t/m D)
- Energieverbruik bij boven- en onderwarmte: 0.97 kWh
- Energieverbruik bij hetelucht: 0.81 kWh
- Aantal ovenruimtes: 1 Verwarmingsbron: elektrisch Inhoud oven: 71 l

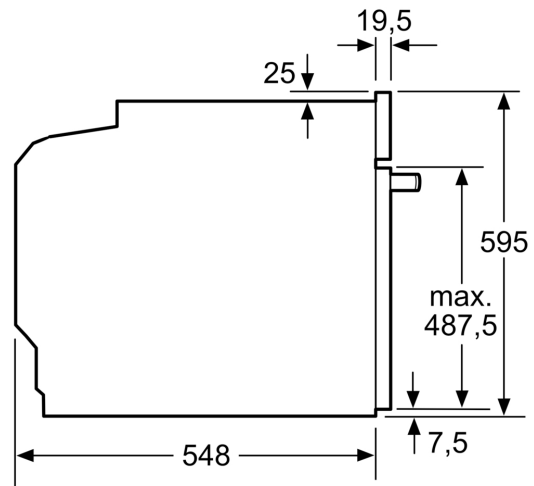
**Afmetingen:**

- Afmetingen toestel (HxBxD): 595 x 594 x 548 mm
- Inbouwafmetingen (HxBxD): 585-595 x 560-568 x 550 mm

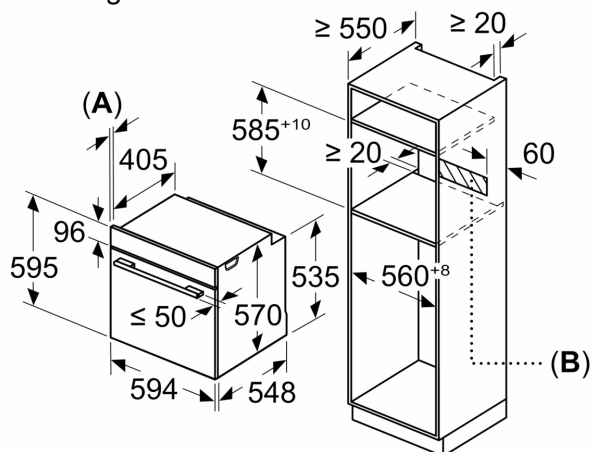
**Serie 4, Multifunctionele oven met  
toegevoegde stoom, 60 x 60 cm,  
Zwart  
HRA4340B1**



Afmeting in mm

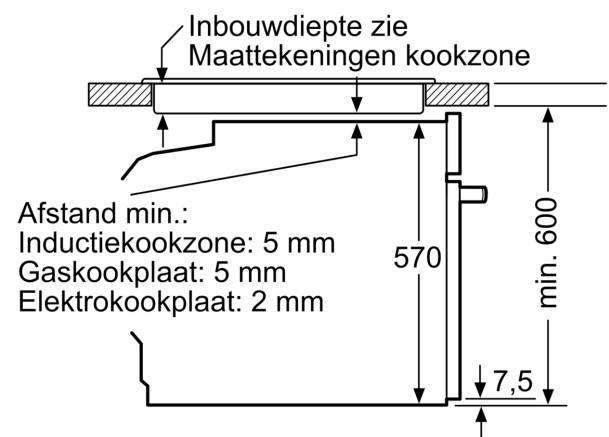


Afmeting in mm



**A:** 19,5 mm  
**B:** Ruimte voor apparaat-aansluiting 320 x 115 mm

Inbouw met een kookzone.



Afmeting in mm