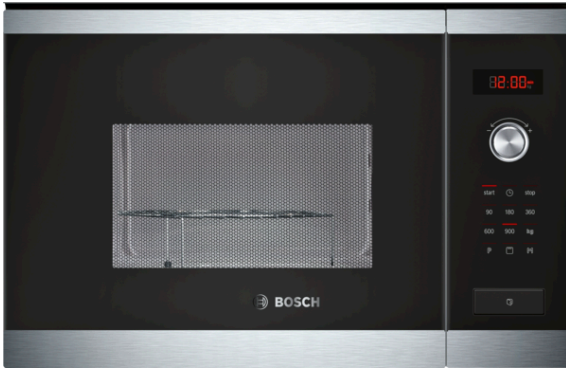


## Serie | 6, inbouw microgolfoven, inox HMT84G654



- **AutoPilot** : perfecte bereiding van alle gerechten dankzij 8 vooraf ingestelde automatische programma's.
- **Design zonder kader**: eenvoudige installatie in het meubel en makkelijk te reinigen

### Technische gegevens

Type magnetron :	Magnetron met grillfunctie
Soort besturing :	Electronisch
Frontkleur / -materiaal :	inox
Afmetingen van het toestel (mm) :	382 x 594 x 388
Afmetingen van het toestel met verpakking (mm) :	208.0 x 328.0 x 369.0
Lengte elektriciteitsnoer (cm) :	130
Nettogewicht (kg) :	18,409
Brutogewicht (kg) :	21,0
EAN-code :	4242002788753
Maximaal magnetronvermogen (W) :	900
Aansluitwaarde (W) :	1450
Minimale smeltveiligheid (A) :	10
Spanning (V) :	220-230
Frequentie (Hz) :	50
Type stekker :	Schuko-/Gardy. met aarding



### Optionele toebehoren

HEZ86D000 : Stoominzet voor magnetronovens

## Serie | 6, inbouw microgolfoven, inox HMT84G654

---

### **Oventype / verwarmingswijze:**

- microgolfoven: 900 W  
5 vermogens: 900/600/360/180/90 W
- 1200 W kwartzgrill
- Binnenruimte in inox, volume: 25 l

### **Comfort / Zekerheid:**

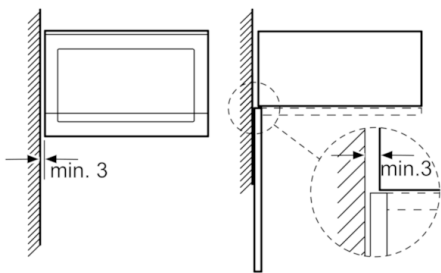
- Eenvoudig gebruikconcept
- Microgolf kan afzonderlijk of in combinatie met grill gebruikt worden
- AutoPilot (8 automatische programma's)
- 31,5 cm glazen draaiplateau
- Tijdschakelaar tot 60 minuten met automatische uitschakeling
- Draaideur met venster

### **Afmetingen:**

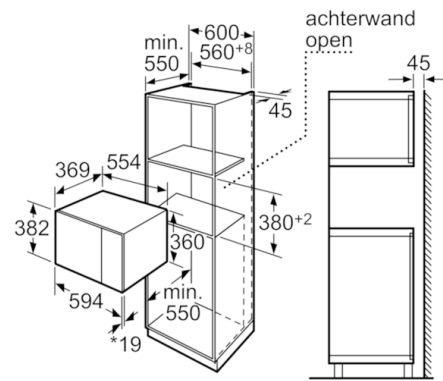
- Inbouw mogelijk in een kolomkast
- Afmetingen toestel (HxBxD): 382 x 594 x 388 mm  
Inbouwafmetingen (HxBxD): 380-382 x 560-568 x 550 mm

## Serie | 6, inbouw microgolfoven, inox HMT84G654

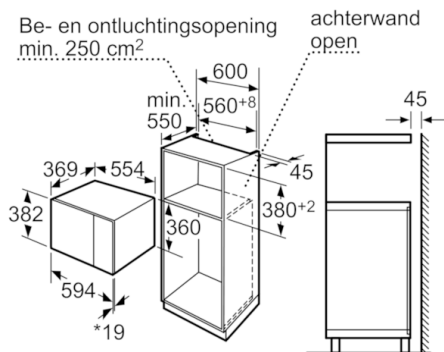
Magnetron  
Hoekinbouw



Afmetingen in mm



Afmeting in mm



\* 20 mm voor metalen front

Afmeting in mm