

**Serie 8, Inbouwoven, 60 x 60 cm,  
Mat zwart  
HBG976MM1**



accent | line



**De inbouwoven met digitale bedieningsring en TFT-touchdisplay, maaltijdhulpfunctie, Air Fry, PerfectRoast Plus, Home Connect voor bediening via app.**

- **Matt Design:** stijlvolle afwerking in carbonzwart.
- **Digital Control Ring:** uiterst eenvoudige en intuïtieve bediening van de oven.
- **TFT Touch Display Plus:** eenvoudig te bedienen dankzij de innovatieve Digital Control Ring en het grotere TFT-aanraakscherm.
- **Automatic Switch-off:** het kookproces stopt automatisch zodra het gerecht gaar is.
- **PerfectRoast Plus:** een maaltijd die precies gaar is, zoals jij het wil.

**Technische gegevens**

Inbouw/vrijstaand: ..... Inbouw  
 Integreerbaar reinigingssysteem: Pyrolytische zelfreiniging + Cleaning Assistance: hydrolyse reiniging  
 Inbouwafmetingen: ..... 585-595 x 560-568 x 550 mm  
 Afmetingen van het toestel (hxbxd): ..... 595x594x548 mm  
 Afmetingen inclusief verpakking h x b x d: ..... 670x670x680 mm  
 Materiaal bedieningspaneel: ..... Glas  
 Deurmateriaal: ..... Glas  
 Nettogewicht: ..... 38.3 kg  
 Bruikbare inhoud: ..... 71 l  
 Ovenfuncties: 4D warme lucht, Ontdooistand, Air Fry, Grootvlakgrill, Zachte hetelucht, Kleinvlakgrill, Boven- en onderwarmte, Boven- en onderwarmte zacht, Pizzastand, Langzaam garen, Onderwarmte, Circulatiegrill, Voorverwarmen, Warmhouden  
 Lengte elektriciteits snoer: ..... 120 cm  
 EAN-code: ..... 4242005590780  
 Aantal ovenruimtes - (2010/30/EU): ..... 1  
 Energieklasse<sup>1</sup>: ..... A+  
 Energy consumption per cycle conventional (2010/30/EC): ..... 0.87 kWh/cycle  
 Energy consumption per cycle forced air convection (2010/30/EU): ..... 0.69 kWh/cycle  
 Energie-efficiëntie-index (2010/30/EU): ..... 81.2 %  
 Aansluitvermogen: ..... 3600 W  
 Minimale smeltveiligheid: ..... 16 A  
 Spanning: ..... 220-240 V  
 Frequentie: ..... 50; 60 Hz  
 Type stekker: ..... Schuko/Gardy-stekker met aarding  
 Meegeleverde toebehoren: ..... 1 x Geëmailleerd bakblik, 1 x Combi rooster, 1 x Universele braadslede, 1 x Air Fry bakplaat

**Toebehoren geïntegreerd**

1 x Geëmailleerd bakblik, 1 x Combi rooster, 1 x Universele braadslede, 1 x Air Fry bakplaat

**Optionele toebehoren**

- HEZ32WA00 Draadloze bluetooth kerntemperatuurmeter
- HEZ629070 Air Fry & grill plaat, antraciet
- HEZ631070 Bakplaat, geëmailleerd
- HEZ632070 Bakplaat pyrolysebestendig
- HEZ634000 :
- HEZ635001 Air Fry & Grillset
- HEZ638070 1-voudige Clip telescooprails
- HEZ660060 decorstrip zwart 2x strips (bedekt onder)
- HEZ664000 Bak- en Braadrooster voor stoomovens
- HEZG0AS00 Aansluitkabel voor ovens 3m.



<sup>1</sup> Op een schaal van energie-efficiëntieclassen van A+++ tot D

## Serie 8, Inbouwoven, 60 x 60 cm, Mat zwart HBG976MM1

### De inbouwoven met digitale bedieningsring en TFT-touchdisplay, maaltijdhulpfunctie, Air Fry, PerfectRoast Plus, Home Connect voor bediening via app.

#### Oventype / verwarmingswijzen:

- Bakoven Pyrolyse met 14 verwarmingsmethoden: 4D warme lucht, Boven-/ onderwarmte, Geventileerde infraroodgrill, Grote grill, Kleine grill, Pizzastand, Onderwarmte, Langzaam garen, Ontdooien, Voorverwarmen, Warmhouden, Warme lucht zacht, Conventional heat gentle, Air Fry
- Verwarmingsmethoden enkel via Home Connect-app: Laten rusten, Voorverwarmen
- Temperatuurregeling: 30 °C - 300 °C
- Volume binnenruimte: 71 l
- Ovenruimte: glad

#### Inhangrooster / Uittreksysteem:

- Aantal niveaus: 5 ST
- 100% telescopisch uittreksysteem, met stopfunctie, pyrolysebestendig, varioClip rail

#### Design:

- Mat oppervlak
- Carbon Black
- TouchControl bediening
- Digitale bedieningsring
- Binnenruimte in antraciet email
- Oven met extra grote inhoud

#### Reiniging:

- Pyrolytische reiniging
- Cleaning Assistance ( hydrolyse reiniging)
- Volledig glazen binnendeur

#### Comfort :

- Cooking Assistant
- led-touch control (rood/wit)
- Elektronische klok
- Temperatuurvoorstel
- Actuele temperatuuraanduiding
- Aanduiding van de voorverwarming
- remaining time prediction
- Braadthermometer
- Klapdeur, Klapdeur met SoftClose, SoftOpen : gedempt openen van de deur
- SoftOpen : gedempt openen van de deur, Klapdeur met SoftClose
- Assist: ondersteunend systeem voor perfecte kookresultaten
- PerfectRoast: multipoint braadthermometer
- PerfectRoast Plus
- Air Fry Function
- Automatisch snel voorverwarmen

- LED-verlichting, Uitschakelbare ovenverlichting
- Koelventilator
- Home Connect : bediening op afstand
- 4D warme lucht: Gelijke warmteverdeling op elk niveau, zelfs bij gelijktijdig gebruik.

#### Toebehoren:

- 1 x Geëmailleerd bakblik, 1 x Combi rooster, 1 x Universele braadslede, 1 x Air Fry bakplaat

#### Veiligheid:

- Koelfront Comfort: 30°C
- Lage deurtemperatuur tijdens pyrolytische reiniging
- Glazen deur CoolTouch
- Deurvergrendeling tijdens pyrolyse
- Kinderbeveiliging
- Veiligheidsuitschakeling
- Aanduiding van de restwarmte
- Start knop
- Deurcontactschakelaar

#### Technische informatie:

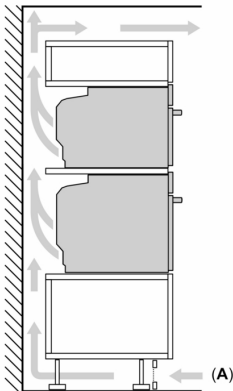
- Lengte aansluitkabel: 120 cm
- Nominale spanning: 220 - 240 V
- Totale aansluitwaarde: 3.6 kW
- Energieklasse (volgens EU norm 65/2014): A+(op een schaal van A+++ t/m D)
- Energieverbruik bij boven- en onderwarmte: 0.87 kWh
- Energieverbruik bij hetelucht: 0.69 kWh
- Aantal ovenruimtes: 1
- Verwarmingsbron: elektrisch
- Inhoud oven: 71 l

#### Afmetingen:

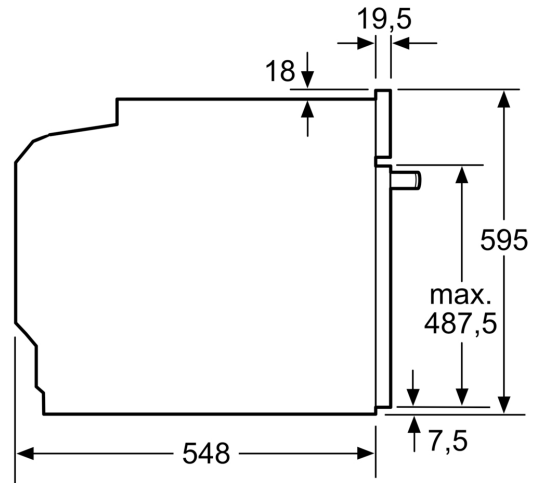
- Afmetingen toestel (HxBxD): 595 x 594 x 548 mm
- Inbouwafmetingen (HxBxD): 585-595 x 560-568 x 550 mm
- Voor afmetingen en inbouwmaten van dit apparaat aub de maatschetsen aanhouden

**Serie 8, Inbouwoven, 60 x 60 cm,  
Mat zwart  
HBG976MM1**

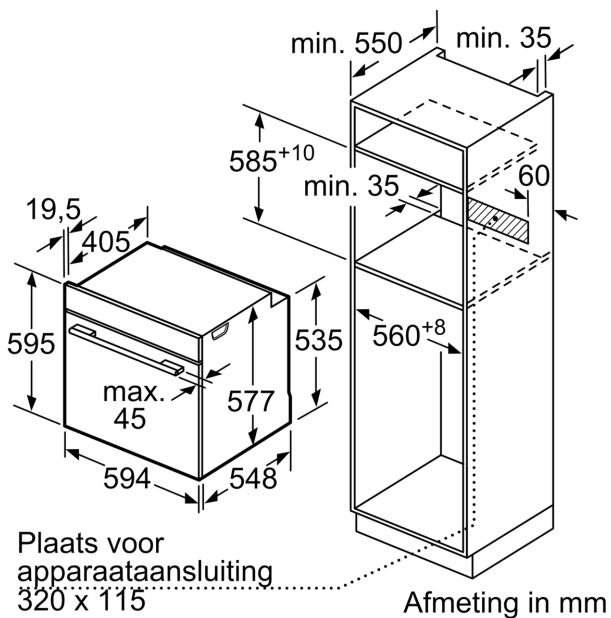
Inbouw van twee apparaten boven elkaar  
Luchtverversing



A: Luchtinvoeropening  $\geq 200 \text{ cm}^2$



Afmeting in mm



Wordt het apparaat onder een kookzone ingebouwd, dan moet rekening gehouden worden met de volgende werkbladdikte (eventueel incl. onderconstructie).

Kookzone-type	min. werkbladdikte	
	opgebouwd	vlak
Inductiekookzone	37 mm	38 mm
Volledige oppervlak-inductiekookzone	47 mm	48 mm
gaskookplaat	30 mm	38 mm
elektrische kookplaat	27 mm	30 mm

