

**Serie 8, Inbouwoven, 60 x 60 cm,
Inox
HBG676ES6**



A+



1 x Geëmailleerd bakblik, 1 x Combi rooster, 1 x Universele braadslede

HEZ327000 Broodbaksteen, HEZ530000 Half tray, HEZ531010 Braadslede met anti-aanbaklaag, HEZ532010 Universele braadslede, antii-aanbaklaag, HEZ617000 Pizzavorm, HEZ625071 Braadplaat, HEZ631070 Bakplaat, geëmailleerd, HEZ632070 Bakplaat pyrolysebestendig, HEZ633001 Deksel voor professionele pan, HEZ633070 Professionele pan, HEZ634000 :, HEZ635000 Universele braadslede, HEZ636000 Glazen braadslede, HEZ638170 Telescopisch uittreksysteem op 1 niveau, HEZ638270 Telescopisch uittreksysteem op 2 niveaus, HEZ638370 Telescopisch uittreksysteem op 3 niveaus, HEZ660050 decorstrip zwart (bedekt onderkant oven), HEZ664000 Bak- en Braadrooster voor stoomovens, HEZ915003 Glazen braadpan, HEZG0AS00 Aansluitkabel voor ovens 3m.

De inbouwoven met PerfectBake en PerfectRoast: voor automatische perfecte kookresultaten.

- **4D warme lucht:** gelijkmatige verdeling van de warmte voor perfecte resultaten – op ieder niveau.
- **TFT-Touchdisplay:** toont duidelijk tekst en afbeeldingen, voor eenvoudige en intuïtieve ovenbediening.
- **Pyrolytische zelfreiniging:** reinigt de oven automatisch, je moet enkel de assen verwijderen.
- **Klapdeur met Soft Open en Soft Close:** de ovendeur opent en sluit geruisloos en zacht.
- **Kooktips:** bekijk alle nieuwe eettrends en krijg kooktips via de Home Connect-app.

Type constructie:Inbouw
 Integreerbaar reinigingssysteem:Pyrolyse + Hydrolyse
 Inbouwafmetingen:585-595 x 560-568 x 550 mm
 Afmetingen van het toestel: 595 x 594 x 548 mm
 Afmetingen inclusief verpakking hxbxd: 670 x 670 x 680 mm
 Materiaal bedieningspaneel: roestvrij staal
 Deurmateriaal: Glas
 Nettogewicht: 38.7 kg
 Bruikbare inhoud: 71 l
 Ovenfuncties: 4D warme lucht, Ontdooistand, Grootvlakgrill, Hetelucht Eco, Kleinvlakgrill, Boven- en onderwarmte, Conventionele verwarming eco, Pizzastand, Langzaam garen, Onderwarmte, Circulatiegrill, Voorverwarmen, Warmhouden
 Temperatuurregeling: Electronisch
 Aantal interne verlichting: 1
 Lengte elektriciteitsnoer: 120.0 cm
 EAN-code: 4242002911335
 Aantal ovenruimtes - (2010/30/EU): 1
 Energieklasse: A+
 Energy consumption per cycle conventional (2010/30/EC):0.87 kWh/cycle
 Energy consumption per cycle forced air convection (2010/30/EU):0.69 kWh/cycle
 Energie-efficiëntie-index (2010/30/EU): 81.2 %
 Aansluitvermogen:3600 W
 Minimale smeltveiligheid: 16 A
 Spanning: 220-240 V
 Frequentie:50; 60 Hz
 Type stekker: Schuko/Gardy-stekker met aarding
 Meegeleverde toebehoren: 1 x Geëmailleerd bakblik, 1 x Combi rooster, 1 x Universele braadslede



Serie 8, Inbouwoven, 60 x 60 cm, Inox HBG676ES6

De inbouwoven met PerfectBake en PerfectRoast: voor automatische perfecte kookresultaten.

Oventype / verwarmingswijzen:

- Bakoven pyrolyse met 13 verwarmingswijzen: 4D warme lucht, Warme lucht ECO, Boven-/ onderwarmte, Boven-/onderwarmte ECO, Geventileerde infraroodgrill, Grote grill, Kleine grill, Pizzastand, Onderwarmte, Langzaam garen, Ontdooien, Voorverwarmen, Warmhouden
- Temperatuurregeling: 30 °C - 300 °C
- Volume binnenruimte: 71 l

Inhangrooster / Uittreksysteem:

- Aantal niveaus: 5 ST
- Ovenruimte met inhangrooster (telescopisch uittreksysteem achteraf uit te rusten - in optie), pyrolysebestendig

Design:

- Intuïtieve bedieningsring
- Binnenruimte in antraciet email

Reiniging:

- Pyrolytische reiniging
- Cleaning Assistance
- Volledig glazen binnendeur

Comfort :

- led-touch control (rood/wit)
- Elektronische klok
- Temperatuurvoorstel
- Actuele temperatuur aanduiding Aanduiding van de voorverwarming Sabbath functie Braadthermometer
- Klapdeur, Klapdeur met SoftClose, SoftOpen : gedempt openen van de deur
- Staafhandgreep
- Assist: ondersteunend systeem voor perfecte kookresultaten
- PerfectBake: baksensor
- PerfectRoast: multipoint braadthermometer
- Automatisch snel voorverwarmen
- Halogeenverlichting, Uitschakelbare ovenverlichting
- Koelventilator
- Home Connect : bediening op afstand

Toebehoren:

- 1 x Geëmailleerd bakblik, 1 x Combi rooster, 1 x Universele braadslede

Milieu / Zekerheid:

- Koelfront Comfort: 30°C
- Lage deurtemperatuur tijdens pyrolytische reiniging
- Deurvergrendeling tijdens pyrolyse
- Kinderbeveiliging Veiligheidsuitschakeling Aanduiding van de restwarmte Start knop Deurcontactschakelaar

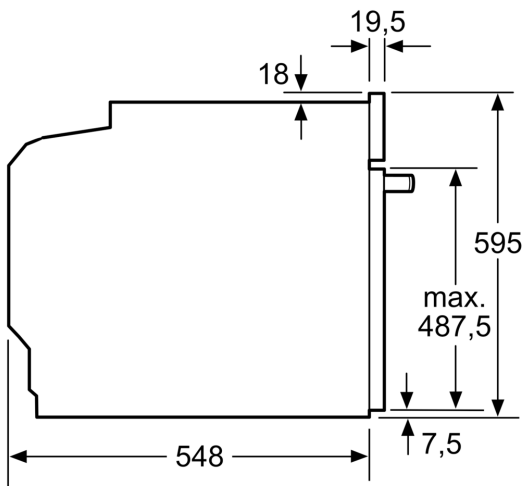
Technische informatie:

- Lengte aansluitkabel: 120 cm
- Nominale spanning: 220 - 240 V
- Totale aansluitwaarde: 3.6 kW
- Energieklasse (volgens EU norm 65/2014): A+(op een schaal van A+++ t/m D)
- Energieverbruik bij boven- en onderwarmte:0.87 kWh
- Energieverbruik bij hetelucht:0.69 kWh
- Aantal ovenruimtes: 1 Verwarmingsbron: elektrisch Inhoud oven:71 l

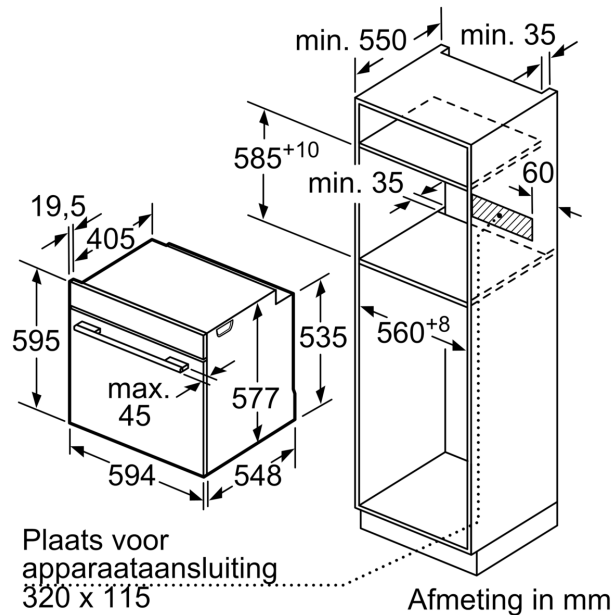
Afmetingen:

- Afmetingen toestel (HxBxD): 595 x 594 x 548 mm
- Inbouwfmetingen (HxBxD): 585-595 x 560-568 x 550 mm
- Voor afmetingen en inbouwmaten van dit apparaat aub de maatschetsen aanhouden
- We raden u aan om complementaire producten binnen SER8 te kiezen om een optimale ontwerpcombinatie van uw inbouwtoestellen te verzekeren.

**Serie 8, Inbouwoven, 60 x 60 cm,
Inox
HBG676ES6**



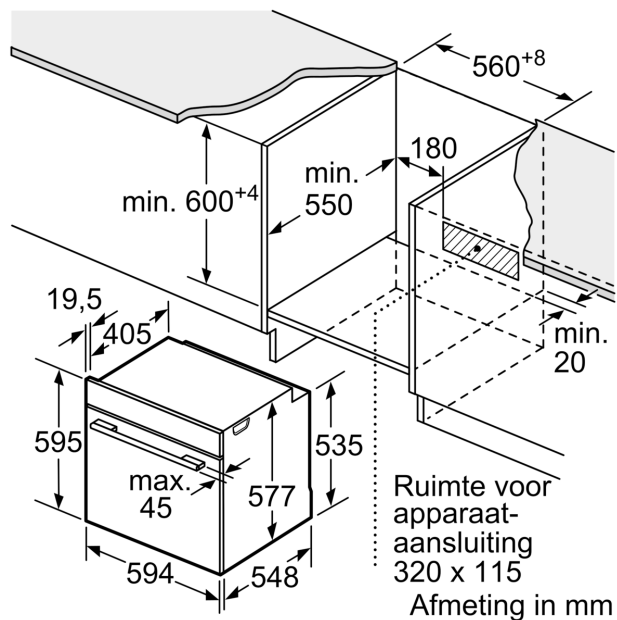
Afmeting in mm



Afmeting in mm

Wordt het apparaat onder een kookzone ingebouwd, dan moet rekening gehouden worden met de volgende werkbladdikte (eventueel incl. onderconstructie).

Kookzone-type	min. werkbladdikte	
	opgebouwd	vlak
Inductiekookzone	37 mm	38 mm
Volledige oppervlak-inductiekookzone	47 mm	48 mm
gaskookplaat	30 mm	38 mm
elektrische kookplaat	27 mm	30 mm



Afmeting in mm