

**Serie 8, Inbouwoven, 60 x 60 cm,
Zwart
HBG676EB6**



A+



De inbouwoven met PerfectBake en PerfectRoast: voor automatische perfecte kookresultaten.

- **4D warme lucht:** gelijkmatige verdeling van de warmte voor perfecte resultaten – op ieder niveau.
- **TFT-Touchdisplay:** toont duidelijk tekst en afbeeldingen, voor eenvoudige en intuïtieve ovenbediening.
- **Pyrolytische zelfreiniging:** reinigt de oven automatisch, je moet enkel de assen verwijderen.
- **Klapdeur met Soft Open en Soft Close:** de ovendeur opent en sluit geruisloos en zacht.
- **Kooktips:** bekijk alle nieuwe eettrends en krijg kooktips via de Home Connect-app.

Technische gegevens

| | |
|--|---|
| Inbouw/vrijstaand: | Inbouw |
| Integreerbaar reinigingssysteem: | Pyrolyse + Hydrolyse |
| Inbouwafmetingen: | 585-595 x 560-568 x 550 mm |
| Afmetingen van het toestel: | 595 x 594 x 548 mm |
| Afmetingen inclusief verpakking hxbxd: | 660 x 660 x 680 mm |
| Materiaal bedieningspaneel: | glas |
| Deurmateriaal: | Glas |
| Nettogewicht: | 39.0 kg |
| Bruikbare inhoud: | 71 l |
| Ovenfuncties: | 4D warme lucht, Ontdooistand, Grootvlakgrill, Hetelucht Eco, Kleinvlakgrill, Boven- en onderwarmte, Conventionele verwarming eco, Pizzastand, Langzaam garen, Onderwarmte, Circulatiegrill, Voorverwarmen, Warmhouden |
| Temperatuurregeling: | Electronisch |
| Aantal interne verlichting: | 1 |
| Lengte elektriciteitsnoer: | 120.0 cm |
| EAN-code: | 4242002911359 |
| Aantal ovenruimtes - (2010/30/EU): | 1 |
| Energieklasse: | A+ |
| Energy consumption per cycle conventional (2010/30/EC): | 0.87 kWh/cycle |
| Energy consumption per cycle forced air convection (2010/30/EQ): | 0.69 kWh/cycle |
| Energie-efficiëntie-index (2010/30/EU): | 81.2 % |
| Aansluitvermogen: | 3600 W |
| Minimale smeltveiligheid: | 16 A |
| Spanning: | 220-240 V |
| Frequentie: | 50; 60 Hz |
| Type stekker: | Schuko/Gardy-stekker met aarding |
| Meegeleverde toebehoren: | 1 x Geëmailleerd bakblik, 1 x Combi rooster, 1 x Universele braadslede |

Toebehoren geïntegreerd

1 x Geëmailleerd bakblik, 1 x Combi rooster, 1 x Universele braadslede

Optionele toebehoren

HEZ633001 Deksel voor professionele pan, HEZ633070 Professionele pan, HEZ634000 :, HEZ635000 Universele braadslede, HEZ636000 Glazen braadslede, HEZ638170 Telescopisch uittreksysteem op 1 niveau, HEZ638270 Telescopisch uittreksysteem op 2 niveaus, HEZ638370 Telescopisch uittreksysteem op 3 niveaus, HEZ660050 decorstrip zwart (bedekt onderkant oven), HEZ664000 Bak- en Braadrooster voor stoomovens, HEZ915003 Glazen braadpan, HEZG0AS00 Aansluitkabel voor ovens 3m., HEZ327000 Broodbaksteen, HEZ530000 Half tray, HEZ531010 Braadslede met anti-aanbaklaag, HEZ532010 Universele braadslede, anti-aanbaklaag, HEZ617000 Pizzavorm, HEZ625071 Braadplaat, HEZ631070 Bakplaat, geëmailleerd, HEZ632070 Bakplaat pyrolysebestendig



Serie 8, Inbouwoven, 60 x 60 cm, Zwart HBG676EB6

De inbouwoven met PerfectBake en PerfectRoast: voor automatische perfecte kookresultaten.

Oventype / verwarmingswijzen:

- Bakoven pyrolyse met 13 verwarmingswijzen: 4D warme lucht, Warme lucht ECO, Boven-/ onderwarmte, Boven-/onderwarmte ECO, Geventileerde infraroodgrill, Grote grill, Kleine grill, Pizzastand, Onderwarmte, Langzaam garen, Ontdooien, Voorverwarmen, Warmhouden
- Temperatuurregeling: 30 °C - 300 °C
- Volume binnenruimte: 71 l

Inhangrooster / Uittreksysteem:

- Aantal niveaus: 5 ST
- Ovenruimte met inhangrooster (telescopisch uittreksysteem achteraf uit te rusten - in optie), pyrolysebestendig

Design:

- Intuïtieve bedieningsring
- Binnenruimte in antraciet email

Reiniging:

- Pyrolytische reiniging
- Cleaning Assistance
- Volledig glazen binnendeur

Comfort :

- led-touch control (rood/wit)
- Elektronische klok
- Temperatuurvoorstel
- Actuele temperatuur aanduiding Aanduiding van de voorverwarming Sabbath functie Braadthermometer
- Klapdeur, Klapdeur met SoftClose, SoftOpen : gedempt openen van de deur
- Staafhandgreep
- Assist: ondersteunend systeem voor perfecte kookresultaten
- PerfectBake: baksensor
- PerfectRoast: multipoint braadthermometer
- Automatisch snel voorverwarmen
- Halogeenverlichting, Uitschakelbare ovenverlichting
- Koelventilator
- Home Connect : bediening op afstand

Toebehoren:

- 1 x Combi rooster, 1 x Universele braadslede, 1 x Geëmailleerd bakblik

Milieu / Zekerheid:

- Koelfront Comfort: 30°C
- Lage deurtemperatuur tijdens pyrolytische reiniging
- Deurvergrendeling tijdens pyrolyse
- Kinderbeveiliging Veiligheidsuitschakeling Aanduiding van de restwarmte Start knop Deurcontactschakelaar

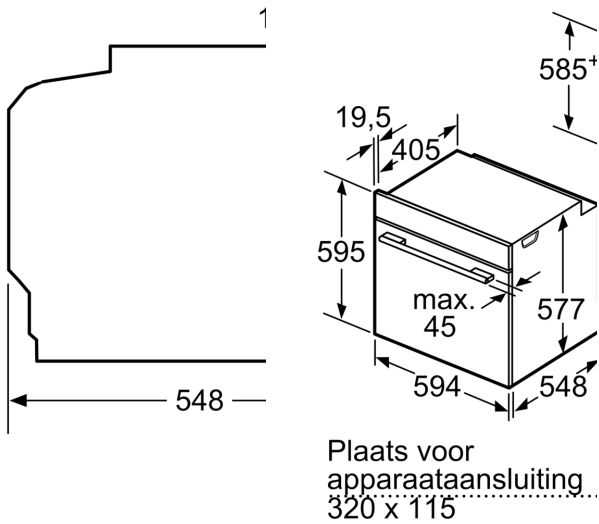
Technische informatie:

- Lengte aansluitkabel: 120 cm
- Nominale spanning: 220 - 240 V
- Totale aansluitwaarde: 3.6 kW
- Energieklasse (volgens EU norm 65/2014): A+(op een schaal van A+++ t/m D)
- Energieverbruik bij boven- en onderwarmte: 0.87 kWh
- Energieverbruik bij hetelucht: 0.69 kWh



- Aantal ovenruimtes: 1 Verwarmingsbron: elektrisch Inhoud oven:71
l

**Serie 8, Inbouwoven, 60 x 60 cm,
Zwart
HBG676EB6**



Wordt het apparaat of
ingebouwd, dan moet
worden met de volger
dikte (eventueel incl. c

Kookzone-type

Inductiekookzone

Volledige oppervlak-
inductiekookzone

gaskookplaat

elektrische
kookplaat

