

**Series 8, Built-in oven, 60 x 60 cm,  
White  
HBG675BW1**



**A<sup>+</sup>**

**Toebehoren geïntegreerd**

1 x Geëmailleerd bakblik, 1 x Combi rooster, 1 x Universele braadslede

**Optionele toebehoren**

HEZ327000 Broodbaksteen, HEZ530000 Half tray, HEZ531010 Braadslede met anti-aanbaklaag, HEZ532010 Universele braadslede, antii-aanbaklaag, HEZ617000 Pizzavorm, HEZ625071 Braadplaat, HEZ631070 Bakplaat, geëmailleerd, HEZ632070 Bakplaat pyrolysebestendig, HEZ633001 Deksel voor professionele pan, HEZ633070 Professionele pan, HEZ634000 :, HEZ635000 Universele braadslede, HEZ636000 Glazen braadslede, HEZ638170 Telescopisch uittreksysteem op 1 niveau, HEZ638270 Telescopisch uittreksysteem op 2 niveaus, HEZ638370 Telescopisch uittreksysteem op 3 niveaus, HEZ660050 decorstrip zwart (bedekt onderkant oven), HEZ664000 Bak- en Braadrooster voor stoomovens, HEZ915003 Glazen braadpan, HEZG0AS00 Aansluitkabel voor ovens 3m.

**Technische gegevens**

Type constructie: .....Inbouw  
 Integreerbaar reinigingssysteem: .....Pyrolyse + Hydrolyse  
 Inbouwfmetingen: .....585-595 x 560-568 x 550 mm  
 Afmetingen van het toestel: ..... 595 x 594 x 548 mm  
 Afmetingen inclusief verpakking hxbxd: ..... 670 x 670 x 680 mm  
 Materiaal bedieningspaneel: ..... glas  
 Deurmateriaal: ..... Glas  
 Nettogewicht: ..... 37.6 kg  
 Bruikbare inhoud: ..... 71 l  
 Ovenfuncties: ..... 4D warme lucht, Ontdooistand, Grootvlakgrill, Hetelucht Eco, Kleinvlakgrill, Boven- en onderwarmte, Conventionele verwarming eco, Pizzastand, Langzaam garen, Onderwarmte, Circulatiegrill, Voorverwarmen, Warmhouden  
 Temperatuurregeling: ..... Electronisch  
 Aantal interne verlichting: ..... 1  
 Lengte elektriciteitsnoer: ..... 120.0 cm  
 EAN-code: ..... 4242002808635  
 Aantal ovenruimtes - (2010/30/EU): ..... 1  
 Energieklasse: ..... A<sup>+</sup>  
 Energy consumption per cycle conventional (2010/30/EC): .....0.87 kWh/cycle  
 Energy consumption per cycle forced air convection (2010/30/EC):69 kWh/cycle  
 Energie-efficiëntie-index (2010/30/EU): ..... 81.2 %  
 Aansluitvermogen: .....3600 W  
 Minimale smeltveiligheid: ..... 16 A  
 Spanning: ..... 220-240 V  
 Frequentie: .....60; 50 Hz  
 Type stekker: ..... Schuko/Gardy-stekker met aarding  
 Meegeleverde toebehoren: ..... 1 x Geëmailleerd bakblik, 1 x Combi rooster, 1 x Universele braadslede



## Series 8, Built-in oven, 60 x 60 cm, White HBG675BW1

---

### Reiniging:

- Pyrolytische reiniging

### Oventype / verwarmingswijzen:

- Bakoven met 13 verwarmingswijzen: 4D warme lucht, Warme lucht ECO, Boven-/ onderwarmte, Boven-/onderwarmte ECO, Geventileerde infraroodgrill, Grote grill, Kleine grill, Pizzastand, Onderwarmte, Langzaam garen, Ontdooien, Voorverwarmen, Warmhouden
- Temperatuurregeling: 30 °C - 300 °C
- Volume binnenruimte: 71 l

### Comfort :

- 2,5" TFT kleur- en tekstdisplay met TouchControl toetsen
- Klapdeur, Oven met SoftClose deur, gedempt openen en sluiten
- AutoPilot: ondersteunend systeem voor perfecte kookresultaten
- Elektronische klok
- Automatisch snel voorverwarmen
- Halogeenverlichting, Uitschakelbare ovenverlichting
- Koelventilator
- Deurvergrendeling tijdens pyrolyse
- Kinderbeveiliging
- Veiligheidsuitschakeling
- Aanduiding van de restwarmte
- Start knop
- Deurcontactschakelaar

### Inhangrooster / Uittreksysteem:

#### Design:

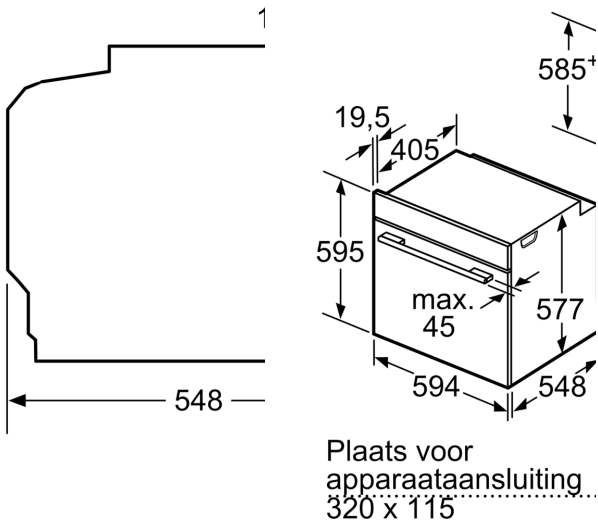
#### Toebehoren:

- 1 x Universele braadslede, 1 x Combi rooster, 1 x Geëmailleerd bakblik

#### Technische informatie:

- Lengte aansluitkabel: 120 cm
- Totale aansluitwaarde: 3.6 kW
- Afmetingen toestel (HxBxD): 595 x 594 x 548 mm
- Inbouwafmetingen (HxBxD): 585-595 x 560-568 x 550 mm

**Series 8, Built-in oven, 60 x 60 cm,  
White  
HBG675BW1**



Wordt het apparaat of ingebouwd, dan moet worden met de volger dikte (eventueel incl. c

**Kookzone-type**

Inductiekookzone

Volledige oppervlak-inductiekookzone

gaskookplaat

elektrische kookplaat

