

## Serie 8, Inbouwoven, 60 x 60 cm, Inox HBG634BS1


**A+**


- **4D warme lucht:** gelijkmatige verdeling van de warmte voor perfecte resultaten – op ieder niveau.
- **Bedieningspaneel met TFT-display:** makkelijk gebruik dankij de Control Ring met klare tekstdisplay en symbolen.
- **EcoClean:** reinigen is bijna niet meer nodig dankzij de speciale coating op de achterwand. Hierdoor wordt het vet automatisch geabsorbeerd.
- **Klapdeur met Soft Open en Soft Close:** de ovendeur opent en sluit geruisloos en zacht.

### Technische gegevens

Inbouw/vrijstaand: .....	Inbouw
Integreerbaar reinigingssysteem: .....	ecoClean reinigingssysteem, Hydrolytisch
Inbouwafmetingen: .....	585-595 x 560-568 x 550 mm
Afmetingen van het toestel: .....	595 x 594 x 548 mm
Afmetingen inclusief verpakking hxbxd: .....	670 x 670 x 680 mm
Materiaal bedieningspaneel: .....	roestvrij staal
Deurmateriaal: .....	Glas
Nettogewicht: .....	35.2 kg
Bruikbare inhoud: .....	71 l
Ovenfuncties: .....	4D warme lucht, Ontdooistand, Grootvlakgrill, Hetelucht Eco, Kleinvlakgrill, Boven- en onderwarmte, Conventionele verwarming eco, Pizzastand, Langzaam garen, Onderwarmte, Circulatiegrill, Voorverwarmen, Warmhouden
Temperatuurregeling: .....	Electronisch
Aantal interne verlichting: .....	1
Lengte elektriciteitsnoer: .....	120.0 cm
EAN-code: .....	4242002789019
Aantal ovenruimtes - (2010/30/EU): .....	1
Energieklasse: .....	A+
Energy consumption per cycle conventional (2010/30/EC): .....	0.87 kWh/cycle
Energy consumption per cycle forced air convection (2010/30/EQ): .....	0.69 kWh/cycle
Energie-efficiëntie-index (2010/30/EU): .....	81.2 %
Aansluitvermogen: .....	3600 W
Minimale smeltveiligheid: .....	16 A
Spanning: .....	220-240 V
Frequentie: .....	50; 60 Hz
Type stekker: .....	Schuko/Gardy-stekker met aarding
Meegeleverde toebehoren: .....	1 x Geëmailleerd bakblik, 1 x Combi rooster, 1 x Universele braadslede

### Toebehoren geïntegreerd

1 x Geëmailleerd bakblik, 1 x Combi rooster, 1 x Universele braadslede

### Optionele toebehoren

HEZ327000 Broodbaksteen, HEZ530000 Half tray, HEZ531010 Braadslede met anti-aanbaklaag, HEZ532010 Universele braadslede, anti-aanbaklaag, HEZ617000 Pizzavorm, HEZ625071 Braadplaat, HEZ631070 Bakplaat, geëmailleerd, HEZ632070 Bakplaat pyrolysebestendig, HEZ633001 Deksel voor professionele pan, HEZ633070 Professionele pan, HEZ634000 ;, HEZ635000 Universele braadslede, HEZ636000 Glazen braadslede, HEZ638100 Telescopisch uittreksysteem op 1 niveau, HEZ638200 Telescopisch uittreksysteem op 2 niveaus, HEZ638300 Telescopisch uittreksysteem op 3 niveaus, HEZ660050 decorstrip zwart (bedekt onderkant oven), HEZ664000 Bak- en Braadrooster voor stoomovens, HEZ915003 Glazen braadpan, HEZG0AS00 Aansluitkabel voor ovens 3m.



## Serie 8, Inbouwoven, 60 x 60 cm, Inox HBG634BS1

### Oventype / verwarmingswijzen:

- Bakoven EcoClean met 13 verwarmingswijzen: 4D warme lucht, Warme lucht ECO, Boven-/ onderwarmte, Boven-/onderwarmte ECO, Geventileerde infraroodgrill, Grote grill, Kleine grill, Pizzastand, Onderwarmte, Langzaam garen, Ontdooien, Voorverwarmen, Warmhouden
- Temperatuurregeling: 30 °C - 300 °C
- Volume binnenruimte: 71 l

### Inhangrooster / Uittreksysteem:

- Aantal niveaus: 5 ST
- Ovenruimte met inhangrooster (telescopisch uittreksysteem achteraf uit te rusten - in optie)

### Design:

- Intuïtieve bedieningsring
- Binnenruimte in antraciet email

### Reiniging:

- EcoClean-uitrusting: achterwand
- Cleaning Assistance
- Volledig glazen binnendeur

### Comfort :

- led-touch control (rood/wit)
- Elektronische klok
- Temperatuurvoorstel
- Actuele temperatuuraanduiding Aanduiding van de voorverwarming Sabbath functie
- Klapdeur, Klapdeur met SoftClose, SoftOpen : gedempt openen van de deur
- Staafhandgreep
- Automatisch snel voorverwarmen
- Halogeenverlichting, Uitschakelbare ovenverlichting
- Koelventilator

### Toebehoren:

- 1 x Universele braadslede, 1 x Combi rooster, 1 x Geëmailleerd bakblik

### Milieu / Zekerheid:

- Koel toestelfront Comfort: 40°C (oventemperatuur 180°C)
- Kinderbeveiliging
- Veiligheidsuitschakeling Aanduiding van de restwarmte Start knop Deurcontactschakelaar

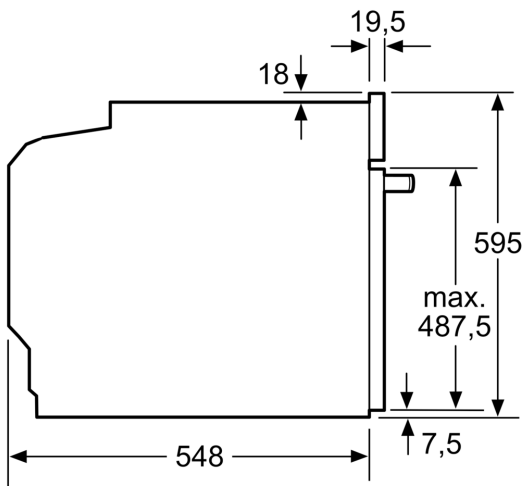
### Technische informatie:

- Lengte aansluitkabel: 120 cm
- Nominale spanning: 220 - 240 V
- Totale aansluitwaarde: 3.6 kW
- Energieklasse (volgens EU norm 65/2014): A+(op een schaal van A+++ t/m D)
- Energieverbruik bij boven- en onderwarmte:0.87 kWh
- Energieverbruik bij hetelucht:0.69 kWh
- Aantal ovenruimtes: 1 Verwarmingsbron: elektrisch Inhoud oven:71 l

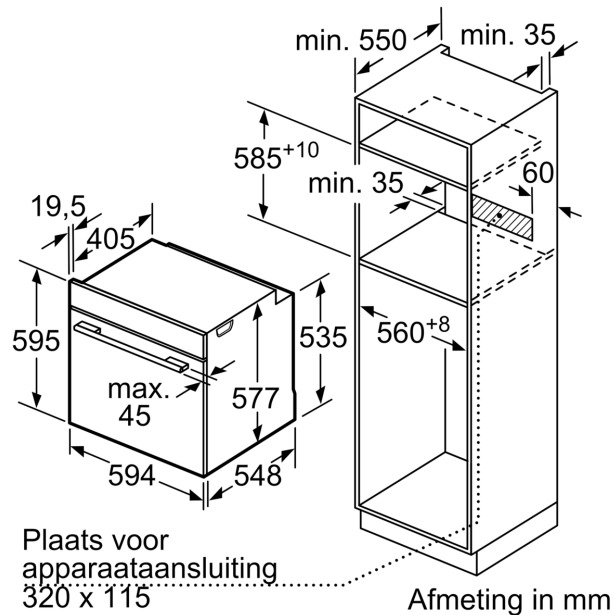
### Afmetingen:

- Afmetingen toestel (HxBxD): 595 x 594 x 548 mm
- Inbouwafmetingen (HxBxD): 585-595 x 560-568 x 550 mm
- Voor afmetingen en inbouwmaten van dit apparaat aub de maatschetsen aanhouden
- We raden u aan om complementaire producten binnen SER8 te kiezen om een optimale ontwerpcombinatie van uw inbouwtoestellen te verzekeren.

**Serie 8, Inbouwoven, 60 x 60 cm,  
Inox  
HBG634BS1**



Afmeting in mm



Wordt het apparaat onder een kookzone ingebouwd, dan moet rekening gehouden worden met de volgende werkbladdikte (eventueel incl. onderconstructie).

Kookzone-type	min. werkbladdikte	
	opgebouwd	vlak
Inductiekookzone	37 mm	38 mm
Volledige oppervlak-inductiekookzone	47 mm	48 mm
gaskookplaat	30 mm	38 mm
elektrische kookplaat	27 mm	30 mm

