

Serie 6, Inbouwoven, 60 x 60 cm, Inox HBG5780S6



Toebehoren geïntegreerd

1 x Geëmailleerd bakblik, 1 x Combi rooster, 1 x Universele braadslede

Optionele toebehoren

HEZ327000 Broodbaksteen, HEZ32WA00 Draadloze bluetooth kerntemperatuurmeter, HEZ531010 Braadslede met anti-aanbaklaag, HEZ532010 Universele braadslede, anti-aanbaklaag, HEZ538000 1-voudige Clip telescooprails, HEZ617000 Pizzavorm, HEZ629070 Air Fry & grill plaat, antraciet, HEZ631070 Bakplaat, geëmailleerd, HEZ632070 Bakplaat pyrolysebestendig, HEZ634000 ;, HEZ638000 1-voudige Clip telescooprails, HEZ660050 decorstrip zwart (bedekt onderkant oven), HEZ664000 Bak- en Braadrooster voor stoomovens, HEZ915003 Glazen braadpan, HEZG0AS00 Aansluitkabel voor ovens 3m.

Een oven met AutoPilot: Dankzij de automatische programma's serveert u altijd het perfecte gerecht.

- **3D Hetelucht:** gelijkmatige warmteverdeling voor perfecte resultaten op maximaal drie niveaus.
- **Bediening met wit LCD-display:** gemakkelijk in gebruik dankzij directe toegang tot alle functies, temperatuurinstellingen en met temperatuurindicatie.
- **2 Verzinkbare draaiknoppen:** hierdoor is het bedieningspaneel eenvoudig schoon te maken.
- **Pyrolytische zelfreiniging:** minder schoonmaakwerk dankzij automatische zelfreiniging.
- **Klapdeur met Soft Open en Soft Close:** de ovendeur opent en sluit geruisloos en zacht.

Technische gegevens

Inbouw/vrijstaand: Inbouw
 Integreerbaar reinigingssysteem:Zelfreiniging pyrolytisch
 Inbouwafmetingen:585-595 x 560-568 x 550 mm
 Afmetingen van het toestel (hxbxd): 595x594x548 mm
 Afmetingen inclusief verpakking h x b x d: 675 x 660 x 690 mm
 Materiaal bedieningspaneel: roestvrij staal
 Deurmateriaal: Glas
 Nettogewicht: 38.1 kg
 Bruikbare inhoud: 71 l
 Ovenfuncties: Ontdooistand, Grootvlakgrill, Zachte hetelucht, 3D Hetelucht, Boven- en onderwarmte, Pizzastand, Langzaam garen, Circulatiegrill, Warmhouden
 Lengte elektriciteitsnoer: 120 cm
 EAN-code: 4242005173501
 Aantal ovenruimtes - (2010/30/EU): 1
 Energieklasse¹: A
 Energy consumption per cycle conventional (2010/30/EC): 0.99 kWh/cycle
 Energy consumption per cycle forced air convection (2010/30/EU): 81 kWh/cycle
 Energie-efficiëntie-index (2010/30/EU): 95.3 %
 Aansluitvermogen: 3600 W
 Minimale smeltveiligheid: 16 A
 Spanning: 220-240 V
 Frequentie: 50; 60 Hz
 Type stekker: Schuko/Gardy-stekker met aarding
 Meegeleverde toebehoren: 1 x Geëmailleerd bakblik, 1 x Combi rooster, 1 x Universele braadslede



¹ Op een schaal van energie-efficiëntieclassen van A+++ tot D

Serie 6, Inbouwoven, 60 x 60 cm, Inox HBG5780S6

Een oven met AutoPilot: Dankzij de automatische programma's serveert u altijd het perfecte gerecht.

Oventype / verwarmingswijzen:

- Bakoven met 9 verwarmingswijzen: 3D-warme lucht Plus, Boven-/onderwarmte, Geventileerde infraroodgrill, Grote grill, Pizzastand, Langzaam garen, Ontdooien, Warmhouden, Warme lucht zacht
- Temperatuurregeling: 30 °C - 275 °C
- Volume binnenruimte: 71 l

Inhangrooster / Uittreksysteem:

- Aantal niveaus: 5 ST
- met stopfunctie, varioClip rail

Design:

- Bediening met draaiknop, Verzinkbare draaiknoppen, rond
- Binnenruimte in grijs email

Reiniging:

- Pyrolytische reiniging
- Volledig glazen binnendeur

Comfort :

- led-touch control (rood/wit)
- Elektronische klok
- Temperatuurvoorstel
- Aanduiding van de voorverwarming Sabbath functie AutoPilot automatische start
- AutoPilot: 30 automatische programma's
- Klapdeur, Klapdeur met SoftClose, SoftOpen : gedempt openen van de deur
- Staafhandgreep
- AutoPilot: ondersteunend systeem voor perfecte kookresultaten
- Automatisch snel voorverwarmen
- Halogeenverlichting, Uitschakelbare ovenverlichting
- Koelventilator
- Home Connect : bediening op afstand

Toebehoren:

- 1 x Combi rooster, 1 x Universele braadslede, 1 x Geëmailleerd bakblik

Milieu / Zekerheid:

- Koelfront Comfort: 30°C
- Lage deurtemperatuur tijdens pyrolytische reiniging
- Deurvergrendeling tijdens pyrolyse
- Kinderbeveiliging Veiligheidsuitschakeling Aanduiding van de restwarmte Deurcontactschakelaar

Technische informatie:

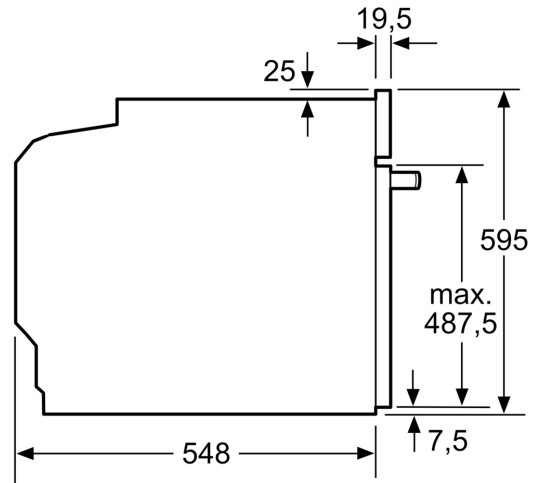
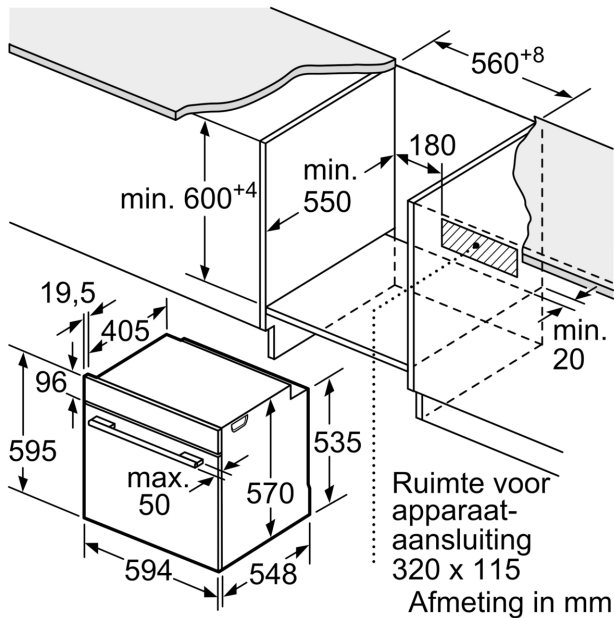
- Lengte aansluitkabel: 120 cm
- Nominale spanning: 220 - 240 V
- Totale aansluitwaarde: 3.6 kW
- Energieklasse (volgens EU norm 65/2014): A(op een schaal van A+++ t/m D)

- Energieverbruik bij boven- en onderwarmte:0.99 kWh
- Energieverbruik bij hetelucht:0.81 kWh
- Aantal ovenruimtes: 1 Verwarmingsbron: elektrisch Inhoud oven:71 l

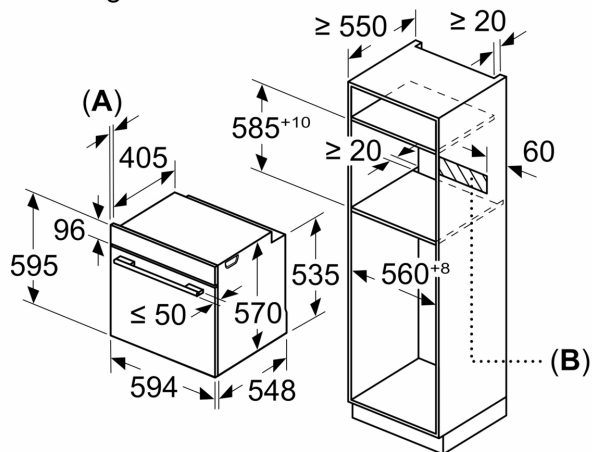
Afmetingen:

- Afmetingen toestel (HxBxD): 595 x 594 x 548 mm
- Inbouwafmetingen (HxBxD): 585-595 x 560-568 x 550 mm
- Voor afmetingen en inbouwmaten van dit apparaat aub de maatschetsen aanhouden
- We raden u aan om complementaire producten binnen SER6 te kiezen om een optimaleontwerpcombinatie van uw inbouwtoestellen te verzekeren.

**Serie 6, Inbouwoven, 60 x 60 cm,
Inox
HBG5780S6**



Afmeting in mm



A: 19,5 mm
B: Ruimte voor apparaat-aansluiting 320 x 115 mm

Inbouw met een kookzone.

