

**Serie 4, Inbouwoven, 60 x 60 cm,
Inox
HBA374BS0**



Een oven met AutoPilot: Dankzij de automatische programma's serveert u altijd het perfecte gerecht.

- **AutoPilot 10:** ieder gerecht een schot in de roos dankzij 10 vooraf ingestelde automatische programma's.
- **Rode LED display :** gemakkelijk in gebruik.
- **2 Verzinkbare draaiknoppen:** hierdoor is het bedieningspaneel eenvoudig schoon te maken.
- **Pyrolytische zelfreiniging:** reinigt de oven automatisch, je moet enkel de assen verwijderen.

Technische gegevens

Type constructie:Inbouw
 Integreerbaar reinigingssysteem:Pyrolyse + Hydrolyse
 Inbouwafmetingen:585-595 x 560-568 x 550 mm
 Afmetingen van het toestel: 595 x 594 x 548 mm
 Afmetingen inclusief verpakking hxbxd: 670 x 650 x 675 mm
 Materiaal bedieningspaneel: roestvrij staal
 Deurmateriaal: Glas
 Nettogewicht: 36.9 kg
 Bruikbare inhoud: 71 l
 Ovenfuncties: Grootvlakgrill, Warme lucht zacht, 3D Hetelucht, Boven- en onderwarmte, Pizzastand, Onderwarmte, Circulatiegrill
 Temperatuurregeling: Electronisch
 Aantal interne verlichting: 1
 Lengte elektriciteitsnoer: 120.0 cm
 EAN-code: 4242005029938
 Aantal ovenruimtes - (2010/30/EU):1
 Energieklasse:A
 Energy consumption per cycle conventional (2010/30/EC):0.99 kWh/cycle
 Energy consumption per cycle forced air convection (2010/30/EC): 81 kWh/cycle
 Energie-efficiëntie-index (2010/30/EU): 95.3 %
 Aansluitvermogen:3600 W
 Minimale smeltveiligheid: 16 A
 Spanning: 220-240 V
 Frequentie:60; 50 Hz
 Type stekker: Schuko/Gardy-stekker met aarding
 Meegeleverde toebehoren: 1 x Combi rooster, 1 x Universele braadslede

Toebehoren geïntegreerd

1 x Combi rooster, 1 x Universele braadslede

Optionele toebehoren

HEZ317000 Pizzavorm, HEZ327000 Broodbaksteen, HEZ333001 Deksel voor Profi-braadslede, HEZ530000 Half tray, HEZ531000 :, HEZ531010 Braadslede met anti-aanbaklaag, HEZ532000 :, HEZ532010 Universele braadslede, anti-aanbaklaag, HEZ533000 Professionele pan, HEZ538000 1-voudige Clip telescooprails, HEZ538200 2-voudige telescooprails, HEZ538S00 telescoop 2-voudig, 1-voudig Clip telesc, HEZ625071 Braadplaat, HEZ633001 Deksel voor professionele pan, HEZ633070 Professionele pan, HEZ634000 :, HEZ636000 Glazen braadslede, HEZ638000 1-voudige Clip telescooprails, HEZ638200 Telescopisch uittreksysteem op 2 niveaus, HEZ638300 Telescopisch uittreksysteem op 3 niveaus, HEZ660050 decorstrip zwart (bedekt onderkant oven), HEZ664000 Bak- en Braadrooster voor stoomovens, HEZ915003 Glazen braadpan, HEZGOAS00 Aansluitkabel voor ovens 3m.



Serie 4, Inbouwoven, 60 x 60 cm, Inox HBA374BS0

Een oven met AutoPilot: Dankzij de automatische programma's serveert u altijd het perfecte gerecht.

Afmetingen:

- Afmetingen toestel (HxBxD): 595 x 594 x 548 mm
- Inbouwafmetingen (HxBxD): 585-595 x 560-568 x 550 mm
- Voor afmetingen en inbouwmaten van dit apparaat aub de maatschetsen aanhouden

Oventype / verwarmingswijzen:

- Bakoven met 7 verwarmingswijzen: 3D-warme lucht Plus, Boven-/onderwarmte, Geventileerde infraroodgrill, Grote grill, Pizzastand, Onderwarmte, Warme lucht zacht
- Temperatuurregeling: 50 °C - 275 °C
- Volume binnenruimte: 71 l

Inhangrooster / Uittreksysteem:

- Aantal niveaus: 5 ST
- Ovenruimte met inhangrooster (telescopisch uittreksysteem achteraf uit te rusten - in optie)

Design:

- Bediening met draaiknop, Verzinkbare draaiknoppen, rond
- Binnenruimte in grijs email

Reiniging:

- Pyrolytische reiniging
- Cleaning Assistance
- Volledig glazen binnendeur

Comfort :

- led-touch control (rood/wit)
- Elektronische klok
- Aanduiding van de voorverwarming
- AutoPilot automatische start
- AutoPilot: 10 automatische programma's
- Staafhandgreep
- AutoPilot: ondersteunend systeem voor perfecte kookresultaten
- Snel opwarmen
- Halogeenverlichting, Uitschakelbare ovenverlichting
- Koelventilator

Toebehoren:

- 1 x Combi rooster, 1 x Universele braadslede

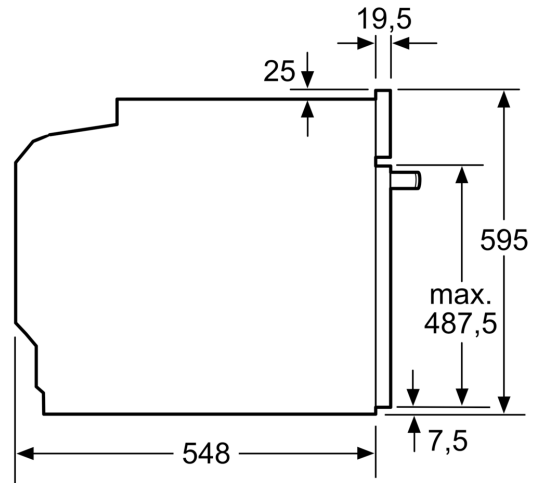
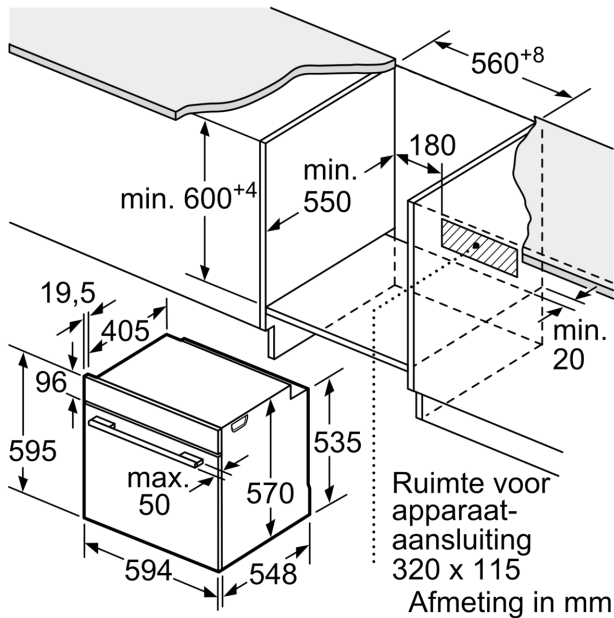
Milieu / Zekerheid:

- Koelfront Comfort: 30°C
- Lage deurtemperatuur tijdens pyrolytische reiniging
- Deurvergrendeling tijdens pyrolyse
- Kinderbeveiliging Veiligheidsuitschakeling

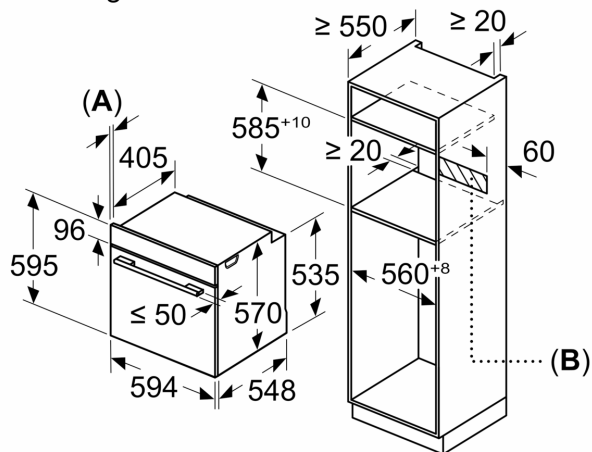
Technische informatie:

- Lengte aansluitkabel: 120 cm
- Nominale spanning: 220 - 240 V
- Totale aansluitwaarde: 3.6 kW
- Energieklasse (volgens EU norm 65/2014): A(op een schaal van A+++ t/m D)
- Energieverbruik bij boven- en onderwarmte:0.99 kWh
- Energieverbruik bij hetelucht:0.81 kWh
- Aantal ovenruimtes: 1 Verwarmingsbron: elektrisch Inhoud oven:71 l

**Serie 4, Inbouwoven, 60 x 60 cm,
Inox
HBA374BS0**



Afmeting in mm



A: 19,5 mm
B: Ruimte voor apparaataansluiting 320 x 115 mm

Inbouw met een kookzone.

