

**Serie 4, Inbouwoven, 60 x 60 cm,
Inox
HBA334BS0**



1 x Combi rooster, 1 x Universele braadslede

HEZ327000 Broodbaksteen, HEZ32WA00 Draadloze bluetooth kerntemperatuurmeter, HEZ531010 Braadslede met anti-aanbaklaag, HEZ532010 Universele braadslede, anti-aanbaklaag, HEZ538000 1-voudige Clip telescooprails, HEZ617000 Pizzavorm, HEZ629070 Air Fry & grill plaat, antraciet, HEZ631070 Bakplaat, geëmailleerd, HEZ632070 Bakplaat pyrolysebestendig, HEZ633001 Deksel voor professionele pan, HEZ633070 Professionele pan, HEZ634000 ., HEZ636000 Glazen braadslede, HEZ638000 1-voudige Clip telescooprails, HEZ660050 decorstrip zwart (bedekt onderkant oven), HEZ664000 Bak- en Braadrooster voor stoomovens, HEZ915003 Glazen braadpan, HEZG0AS00 Aansluitkabel voor ovens 3m.

Oven met 3D warme lucht: perfecte bak- en braadresultaten op 3 niveaus gelijktijdig.

- **Rode LED display** : gemakkelijk in gebruik.
- **2 Verzinkbare draaiknoppen**: hierdoor is het bedieningspaneel eenvoudig schoon te maken.
- **EcoClean**: reinigen is bijna niet meer nodig dankzij de speciale coating op de achterwand. Hierdoor wordt het vet automatisch geabsorbeerd.

Inbouw/vrijstaand: Inbouw
 Integreerbaar reinigingssysteem:ecoClean reinigingssysteem, Hydrolytisch
 Inbouwafmetingen:585-595 x 560-568 x 550 mm
 Afmetingen van het toestel (hxbxd): 595x594x548 mm
 Afmetingen inclusief verpakking h x b x d: 665 x 655 x 680 mm
 Materiaal bedieningspaneel: roestvrij staal
 Deurmateriaal: Glas
 Nettogewicht: 31.6 kg
 Bruikbare inhoud: 71 l
 Ovenfuncties: Grootvlakgrill, Zachte hetelucht, 3D Hetelucht, Boven- en onderwarmte, Pizzastand, Onderwarmte, Circulatiegrill
 Temperatuurregeling: Mechanisch
 Aantal interne verlichting: 1
 Lengte elektriciteits snoer: 120.0 cm
 EAN-code: 4242005029884
 Aantal ovenruimtes - (2010/30/EU): 1
 Energieklasse: A
 Energy consumption per cycle conventional (2010/30/EC): 0.97 kWh/cycle
 Energy consumption per cycle forced air convection (2010/30/EC): 0.81 kWh/cycle
 Energie-efficiëntie-index (2010/30/EU): 95.3 %
 Aansluitvermogen: 3400 W
 Minimale smeltveiligheid: 16 A
 Spanning: 220-240 V
 Frequentie: 50; 60 Hz
 Type stekker: Schuko/Gardy-stekker met aarding
 Meegeleverde toebehoren: 1 x Combi rooster, 1 x Universele braadslede



Serie 4, Inbouwoven, 60 x 60 cm, Inox HBA334BS0

Oven met 3D warme lucht: perfecte bak- en braadresultaten op 3 niveaus gelijktijdig.

Oventype / verwarmingswijzen:

- Bakoven met 7 verwarmingswijzen: 3D-warme lucht Plus, Boven-/onderwarmte, Geventileerde infraroodgrill, Grote grill, Pizzastand, Onderwarmte, Warme lucht zacht
- Temperatuurregeling: 50 °C - 275 °C
- Volume binnenruimte: 71 l

Inhangrooster / Uittreksysteem:

- Aantal niveaus: 5 ST
- Ovenruimte met inhangrooster (telescopisch uittreksysteem achteraf uit te rusten - in optie)

Design:

- Bediening met draaiknop, Verzinkbare draaiknoppen, rond
- Binnenruimte in grijs email

Reiniging:

- EcoClean-uitrusting: achterwand
- Cleaning Assistance
- Volledig glazen binnendeur

Comfort :

- led-touch control (rood/wit)
- Elektronische klok
- Aanduiding van de voorverwarming
- automatische start
- Staafhandgreep
- Snel opwarmen
- Halogeenverlichting
- Koelventilator

Toebehoren:

- 1 x Combi rooster, 1 x Universele braadslede

Milieu / Zekerheid:

- Kinderbeveiliging

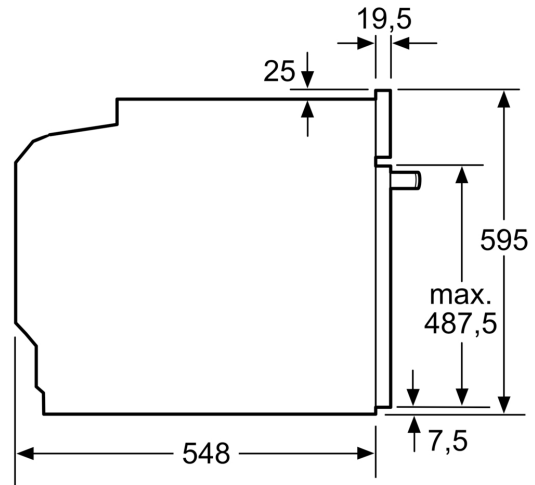
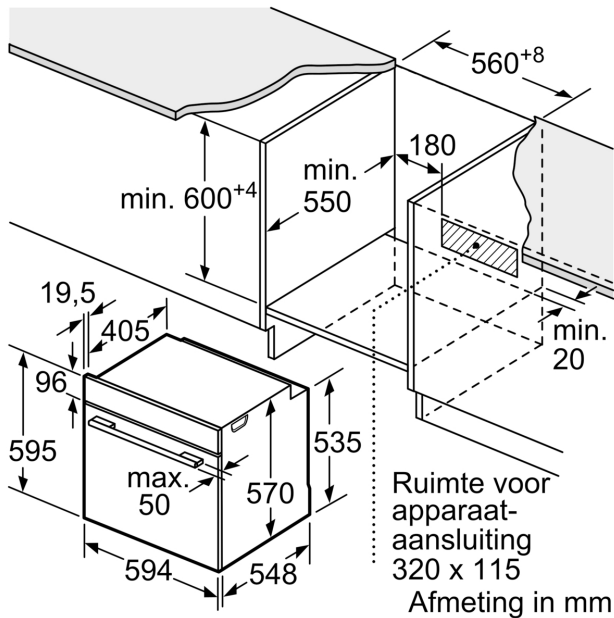
Technische informatie:

- Lengte aansluitkabel: 120 cm
- Nominale spanning: 220 - 240 V
- Totale aansluitwaarde: 3.4 kW
- Energieklasse (volgens EU norm 65/2014): A (op een schaal van A+++ t/m D)
- Energieverbruik bij boven- en onderwarmte: 0.97 kWh
- Energieverbruik bij hetelucht: 0.81 kWh
- Aantal ovenruimtes: 1 Verwarmingsbron: elektrisch Inhoud oven: 71 l

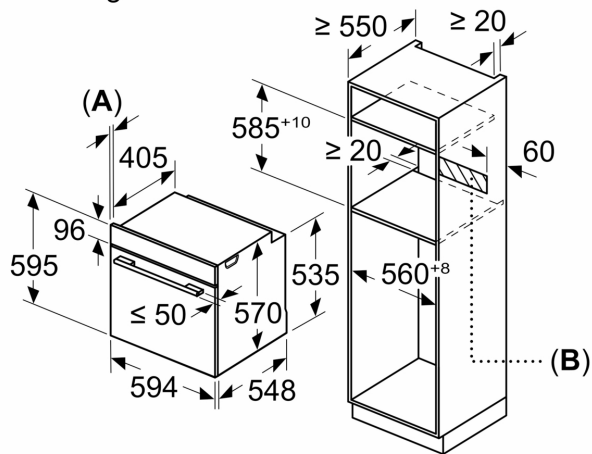
Afmetingen:

- Afmetingen toestel (HxBxD): 595 x 594 x 548 mm
- Inbouwafmetingen (HxBxD): 585-595 x 560-568 x 550 mm
- Voor afmetingen en inbouwmaten van dit apparaat aub de maatschetsen aanhouden

**Serie 4, Inbouwoven, 60 x 60 cm,
Inox
HBA334BS0**



Afmeting in mm



A: 19,5 mm
B: Ruimte voor apparaataansluiting 320 x 115 mm

Inbouw met een kookzone.

