

Schouw uitbreiding, 1000 mm DWZ0AX5K0



- inox
- Verlengstuk (1000mm) van het telescopisch gedeelte voor een wanddampkap
- Verlenging van het apparaat met een max. van 530 mm
- Geschikt voor luchtafvoer of kringloopwerking
- Voorzien van het rooster voor kringloopwerking

Technische gegevens

Afmetingen inclusief verpakking hxbxd: 370 x 520 x 1190 mm
Palletafmetingen: 172.0 x 80.0 x 120.0
Standaard aantal units per pallet: 6
Nettogewicht: 4.5 kg
Brutogewicht: 9.8 kg
EAN-code: 4242002966519



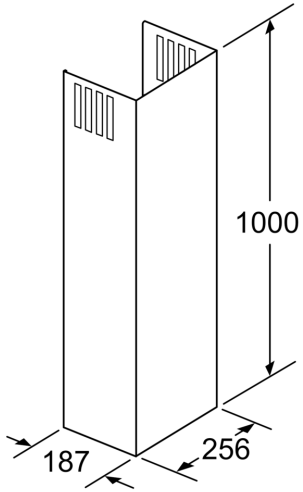
Schouw uitbreiding, 1000 mm DWZ0AX5K0

- inox

Toebehoren in optie

- Verlengstuk (1000mm) van het telescopisch gedeelte voor een wanddampkap
- Verlenging van het apparaat met een max. van 530 mm
- Geschikt voor luchtafvoer of kringloopwerking
- Voorzien van het rooster voor kringloopwerking

Schouw uitbreiding, 1000 mm
DWZ0AX5K0



Afmeting in mm