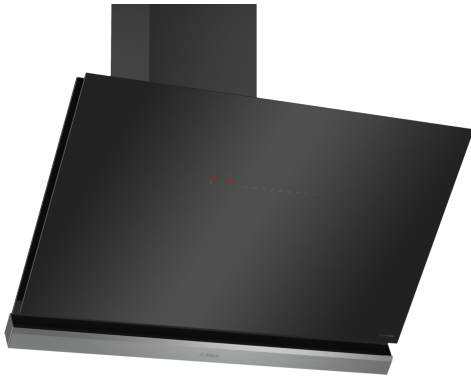


Serie 8, Wanddampkap, 90 cm, zwart glas DWK98PS62



A+



Optionele toebehoren

DWZ0AK0R0	regeneer. recirc. set (zonder schacht)
DWZ0AK0S0	Regeneerbaar recirculatieset
DWZ1AK1B6	CleanAir Plus koolfilter (vervanging)
DWZ1AK1I6	Integreer. Cleanair Plus recirc. set
DWZ1AK1V6	CleanAir Plus recirc.set, zonder schacht
HEZG9AS00S	Adapter

Diagonale afzuigkap: Met deze afzuigkap heeft u perfect zicht op de pannen.

- **PerfectAir sensor:** automatische ventilatieregeling voor hoge prestaties met weinig geluid.
- **Extra stil:** een krachtige afzuigkap dampkap met minimaal geluid.
- **Dampkapbediening via kookplaat:** gebruik je kookplaat om de afzuigkap dampkap te bedienen.
- **Home Connect:** dampkappen met slimme connectiviteit maken het leven makkelijker.
- **EcoSilence Drive™:** de krachtige, energiebesparende aandrijving voor dampkappen.

Technische gegevens

Uitvoering:	Wall-mounted
Lengte elektriciteitsnoer:	130.0 cm
Hoogte:	323 mm
en: Minimum distance above an electric hob:	450 mm
en: Minimum distance above a gas hob:	650 mm
Nettogewicht:	27.0 kg
Soort besturing:	Elektronisch
Instelling afzuigvermogen:	3-standen + 2 intensieve
Maximale afzuigcapaciteit:	468 m ³ /h
Maximale luchtcirculatie intensiefstand:	703.0 m ³ /h
Maximale luchtcirculatie:	459 m ³ /h
Afzuigcapaciteit intensiefstand:	837 m ³ /h
Maximum Air flow:	468 m ³ /h
Aantal lampen:	2
Geluidsniveau:	55 dB(A) re 1 pW
Diameter luchtafvoer min/max:	120 / 150 mm
Materiaal vetfilter:	Anders
EAN-code:	4242005310111
Aansluitvermogen:	170 W
Minimale smeltveiligheid:	10 A
Spanning:	220-240 V
Frequentie:	50; 60 Hz
Type stekker:	Schuko/Gardy-stekker met aarding
Type installatie:	Wandmodel
Vertraging uitschakeling:	10 min



Serie 8, Wanddampkap, 90 cm, zwart glas DWK98PS62

Diagonale afzuigkap: Met deze afzuigkap heeft u perfect zicht op de pannen.

Type:

- Decoratieve dampkap - 90 cm
- 90 cm
- Zwart
- Wanddampkap: bevestiging aan de wand, boven de kookplaat
- Geschikt voor luchtafvoer of kringloopwerking
- Bij kringloopwerking ook zonder schouw mogelijk
- Uitgerust met zwarte schouw

Design:

- Glasplaat: Met zwart bedrukt glas
- Filterafdekking in glas
- Easy to clean Binnenframe

Comfort / Zekerheid:

- Energie-efficiëntieklasse: A*
- Gemiddeld energieverbruik: 32.6 kWu/jaar*
- Ventilator-efficiëntieklasse: A*
- Verlichting-efficiëntieklasse: A*
- Vefilter-efficiëntieklasse: B*
- Geluidsniveau bij normale werking: 55 dB*

Comfort:

- HoodControl: bedien de dampkap vanaf de kookplaat (met bijpassende kookplaat)
- Volautomatische dampkap
- PerfectAir sensor
- Ambient Light
- Easy-wandbevestiging systeem
- TouchSelect
- Elektronische bediening
- Elektronische bediening via DirectSelect en LightLine
- 3 vermogens + 2 intensiefstanden
- Naventilatie (10 minuten)
- 2 luchtgingen: Voorzijde en onderzijde
- Intensiefstand met automatische terugschakeling na 6 minuten
- Dimfunctie
- Softlight
- EcoSilence Drive - Efficiënte BLDC-technologie
- EcoSilence Drive - Efficiënte BLDC-technologie met 1 uiterst efficiënte ventilator met dubbele luchtstroom
- Extreem stil dankzij een speciale geluidsisolatie
- Verlichting van het werkblad: 2 LED-module van 3 W
- Verlichting intensiteit: 348 lux
- Randafzuiging
- Verzagingsaanduiding van de metalen vefilter en aktiefkoolfilter
- Cassette with alu frame black
- 2 Metalen vefilter(s), vaatwasbestendig

Home Connect: Home Connect via WLAN (bediening op afstand)

- Home Connect via WLAN (bediening op afstand) voor geconnecteerde toestellen en bediening via smartphone of tablet (alleen in de landen waar Home Connect beschikbaar is)
- De Home Connect functies kunnen uitgebreid worden dankzij de integratie van verschillende applicaties van externe partners (partnerships)
- Voice control bijv. via Amazon Alexa (alleen in de landen waar deze service beschikbaar is)
- Kleur temperatuur aanpasbaar (2.700 K - 5.000 K) om zich aan het keuken licht aan te passen via Home Connect

Afmetingen:

- Toestelafmetingen bij luchtafvoer (HxBxD): 957-1227 x 894 x 548 mm
- Toestelafmetingen bij kringloopwerking met schouw (HxBxD): 1017-1287 x 894 x 548 mm
- Toestelafmetingen bij kringloopwerking zonder schouw (hxbxd): 480 mm x 894 x 548mm

Algemene informatie:

- Luchtafvoer volgens EN 61591:
- max. normaalstand: 467 m³/u
- intensiefstand: 837 m³/u
- Geluidsniveau volgens de norm EN 60704-2-13 bij luchtafvoer:
- Max. normale werking: 55 dB(A) re 1 pW
- Intensiefstand: 67 dB(A) re 1 pW
- Met de Clean Air Plus recirculatie kit (beschikbaar als optionele accessoire) :
- Recirculatiemodus: Max. normaalstand: 459 m³/h
- Intensiefstand: 703 m³/h
- Geluidsniveau in recirculatie modus met Clean Air Plus filter : Max. normaalstand: 65 dB(A) re 1 pW
- Intensiefstand: 77 dB(A) re 1 pW
- Aanbevolen diameter afvoerkanal Ø 150 mm (Ø 120 mm bijgeleverd)
- met terugslagklep
- Max. afzuigcapaciteit: 837 m³/u
- Aansluitwaarde: 170 W

Werking / Bediening:

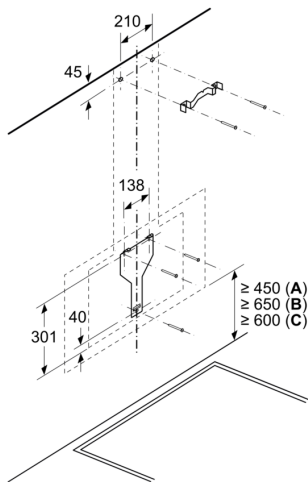
Vermogen

- Dubbele luchtstroom
- Luchtafvoer max. volgens EN 61591; 837 m³/u
- Afzuigcapaciteit in luchtafvoer volgens EN 61591 ø 15 cm:
- max. normaalstand 467 m³/u
- intensiefstand 837 m³/u
- Afzuigcapaciteit bij luchtafvoer volgens EN 61591: normale werking: 467 m³/u, intensiefstand 837 m³/u
- Geluidsniveau volgens de norm EN 60704-2-13 bij luchtafvoer en max. normaalstand: 55 dB(A) re 1 pW
- Toestelafmetingen bij kringloopwerking zonder schouw (hxbxd): 480 mm x 894 x 548mm

*In overeenstemming met de EU-regulering N° 65/2014

Serie 8, Wanddampkap, 90 cm, zwart glas DWK98PS62

Afmeting in mm

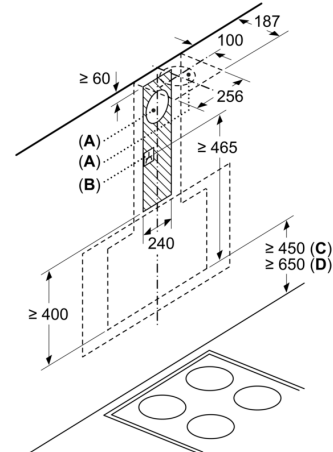


A: Elektrisch

B: Gas - vanaf bovenrand van pannendrager

C: Elektrisch - voor Australië en
Nieuw-Zeeland

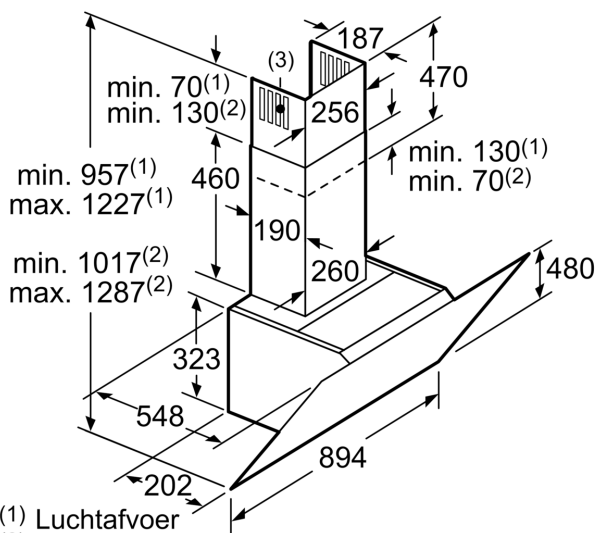
Afmeting in mm



A: Luchtafvoer
B: Stopcontact

Vanaf bovenkant pannendrager

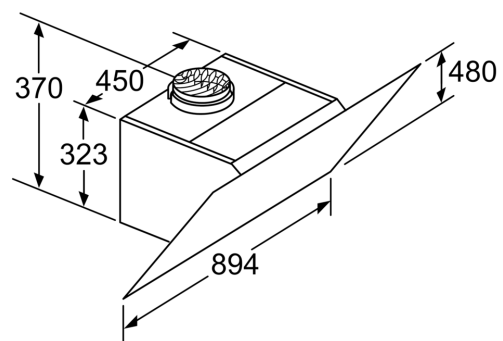
C: Elektrisch
D: Gas



(1) Luchtafvoer
(2) Circulatielucht

(3) Luchtuitlaat - sleuf bij luchtafvoer naar
onderen monteren

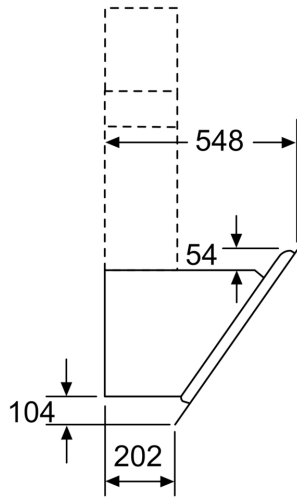
Afmeting in mm



Apparaat in circulatiemodus
zonder kanaal

Circulatieset nodig

Afmeting in mm



Afmeting in mm