

## Serie 8, Wanddampkap, 90 cm, zwart glas DWK98PR60



A+



### Optionele toebehoren

DZZ1XX1B6	CleanAir Plus koolfilter (vervangings)
DWZOAK0R0	regeneer. recirc. set (zonder schacht)
DWZOAK0S0	Regeneerbaar recirculatieset
DWZOAX5K0	Schachtverlenging 1000 mm
DWZOAX5L0	Schachtverlenging 1500 mm
DWZ1AK1B6	CleanAir Plus koolfilter (vervangings)
DWZ1AK1I6	Integreer. Cleanair Plus recirc. set
DWZ1AK1V6	CleanAir Plus recirc.set, zonder schacht
DWZ1AX5C6	Cleanair Plus recirculatieset
DWZ1AX6E1	Zwarte schacht headroom kappen
DZZ0XX0P0	Regeneerbaar koolfilter (vervangings)

## Diagonale afzuigkap: Met deze afzuigkap heeft u perfect zicht op de pannen.

- **PerfectAir sensor:** automatische ventilatieregeling voor hoge prestaties met weinig geluid.
- **Extra stil:** een krachtige afzuigkap dampkap met minimaal geluid.
- **Dampkapbediening via kookplaat:** gebruik je kookplaat om de afzuigkap dampkap te bedienen.
- **Home Connect:** dampkappen met slimme connectiviteit maken het leven makkelijker.
- **EcoSilence Drive™:** de krachtige, energiebesparende aandrijving voor dampkappen.

### Technische gegevens

Uitvoering:	Wall-mounted
Lengte elektriciteitsnoer:	130.0 cm
Hoogte:	323 mm
en: Minimum distance above an electric hob:	450 mm
en: Minimum distance above a gas hob:	650 mm
Nettogewicht:	26.4 kg
Soort besturing:	Elektronisch
Instelling afzuigvermogen:	3-standen + 2 intensieve
Maximale afzuigcapaciteit:	468 m <sup>3</sup> /h
Maximale luchtcirculatie intensiefstand:	460 m <sup>3</sup> /h
Maximale luchtcirculatie:	378 m <sup>3</sup> /h
Afzuigcapaciteit intensiefstand:	837 m <sup>3</sup> /h
Maximum Air flow:	468 m <sup>3</sup> /h
Aantal lampen:	2
Geluidsniveau:	55 dB(A) re 1 pW
Diameter luchtafvoer min/max:	120 / 150 mm
Materiaal vetfilter:	Aluminium wasbaar
EAN-code:	4242002966755
Aansluitvermogen:	166 W
Minimale smeltveiligheid:	10 A
Spanning:	220-240 V
Frequentie:	50; 60 Hz
Type stekker:	Schuko/Gardy-stekker met aarding
Type installatie:	Wandmodel
Vertraging uitschakeling:	10 min



4 242002 966755

## Serie 8, Wanddampkap, 90 cm, zwart glas DWK98PR60

### Diagonale afzuigkap: Met deze afzuigkap heeft u perfect zicht op de pannen.

- 1147 x 894 x 548mm - montage met buitenschouw
- 1217-1487 x 894 x 548 mm - montage met telescopische schouw
- Aansluitwaarde: 166 W
- met terugslagklep

\*In overeenstemming met de EU-regulering N° 65/2014

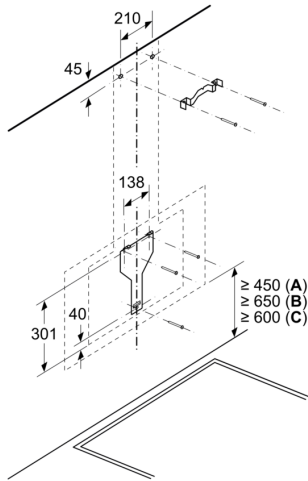
- Energie-efficiëntieklasse: A+\*
- Gemiddeld energieverbruik: 31.5 kWu/jaar\*
- Ventilator-efficiëntieklasse: A\*
- Verlichting-efficiëntieklasse: A\*
- Geluidsniveau bij normale werking: 55 dB\*
- Wanddampkap: bevestiging aan de wand, boven de kookplaat
- Geschikt voor luchtafvoer of kringloopwerking
- Voor het functioneren in kringloopwerking, moet er een starterset of CleanAir Plus module geplaatst worden (toebehoren in optie)
- Bij kringloopwerking ook zonder schouw mogelijk
- Luchtafvoer volgens EN 61591:
- max. normaalstand: 467 m<sup>3</sup>/u
- intensiefstand: 837 m<sup>3</sup>/u
- EcoSilence Drive - Efficiënte BLDC-technologie
- 2 luchtingangen: Voorzijde en onderzijde

#### Home Connect: Home Connect via WLAN (bediening op afstand)

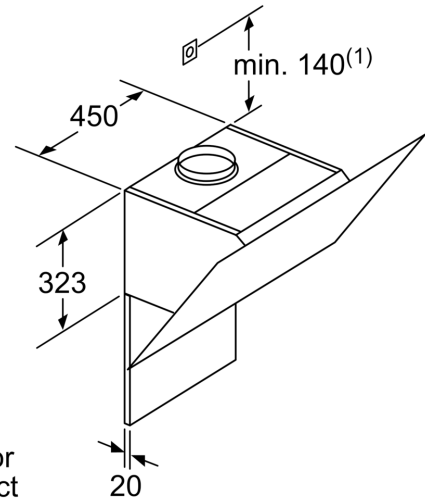
- HoodControl: bedien de dampkap vanaf de kookplaat (met bijpassende kookplaat)
- Volautomatische dampkap
- 3 vermogens + 2 intensiefstanden
- Intensiefstand met automatische terugschakeling na 6 minuten
- Naventilatie (10 minuten)
- PerfectAir sensor
- PowerBoost positie
- Elektronische bediening via DirectSelect en LightLine
- Easy-wandbevestiging systeem
- Easy to clean Binnenframe
- Geluidsniveau volgens de norm EN 60704-2-13 bij luchtafvoer en max. normaalstand: 55 dB(A) re 1 pW
- Extreem stil dankzij een speciale geluidsisolatie
- 2 Metalen vetfilter(s), vaatwasbestendig
- Veradigingsaanduiding van de metalen vetfilter en actiefkoolfilter
- Verlichting van het werkblad: 2 LED-module van 3 W
- Dimfunctie
- Softlight
- Dubbele luchtstroom
- Randafzuiging
- Filterafdekking in glas
- Aanbevolen diameter afvoerkanaal Ø 150 mm (Ø 120 mm bijgeleverd)
- Toestelafmetingen bij luchtafvoer (HxBxD): 957-1227 x 894 x 548 mm
- Toestelafmetingen bij kringloopwerking met schouw (HxBxD): 1017-1287 x 894 x 548 mm
- Toestelafmetingen bij kringloopwerking zonder schouw (hxbxd): 480 mm x 894 x 548mm
- Toestelafmetingen bij kringloopwerking met CleanAir Plus-module (HxBxD):

**Serie 8, Wanddampkap, 90 cm, zwart  
glas  
DWK98PR60**

Afmeting in mm



- A: Elektrisch
- B: Gas - vanaf bovenrand van pannendrager
- C: Elektrisch - voor Australië en Nieuw-Zeeland

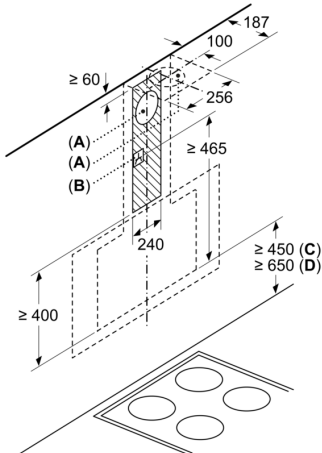


(1) Positie voor stopcontact

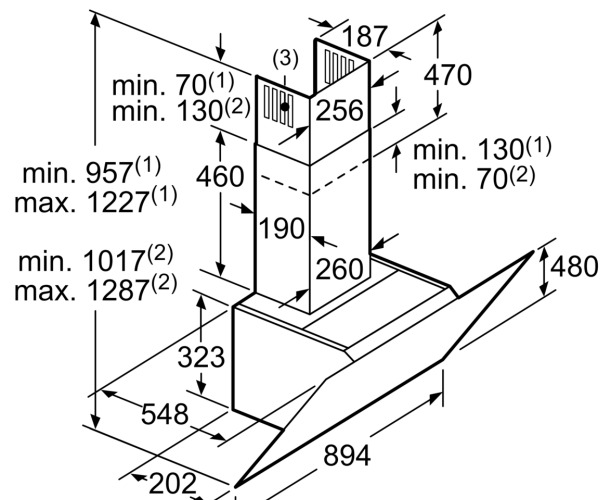
Rekening houden met de maximale dikte van de achterwand.

Afmeting in mm

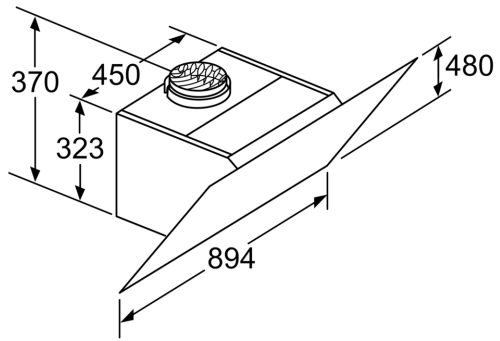
Afmeting in mm



- A: Luchtafvoer
  - B: Stopcontact
- Vanaf bovenkant pannendrager
- C: Elektrisch
  - D: Gas

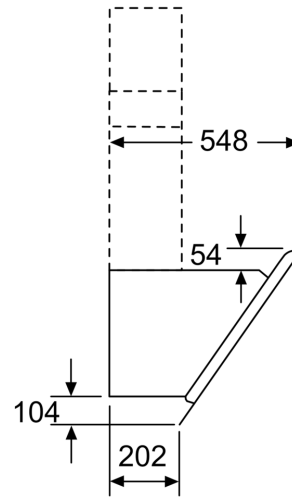


- (1) Luchtafvoer
  - (2) Circulatielucht
  - (3) Luchtuitlaat - sleuf bij luchtafvoer naar onderen monteren
- Afmeting in mm



Apparaat in circulatiemodus  
zonder kanaal  
Circulatieset nodig

Afmeting in mm



Afmeting in mm